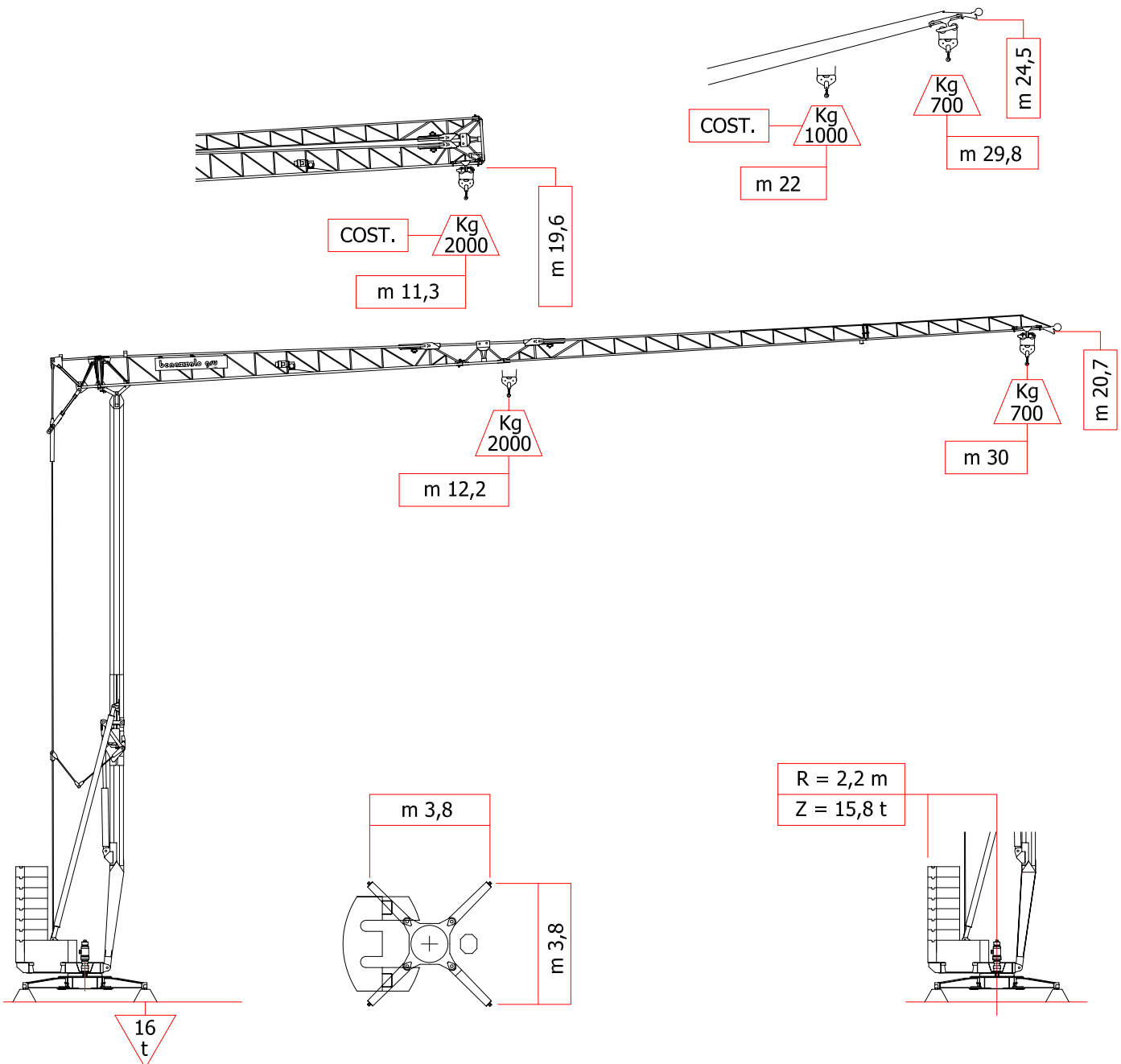


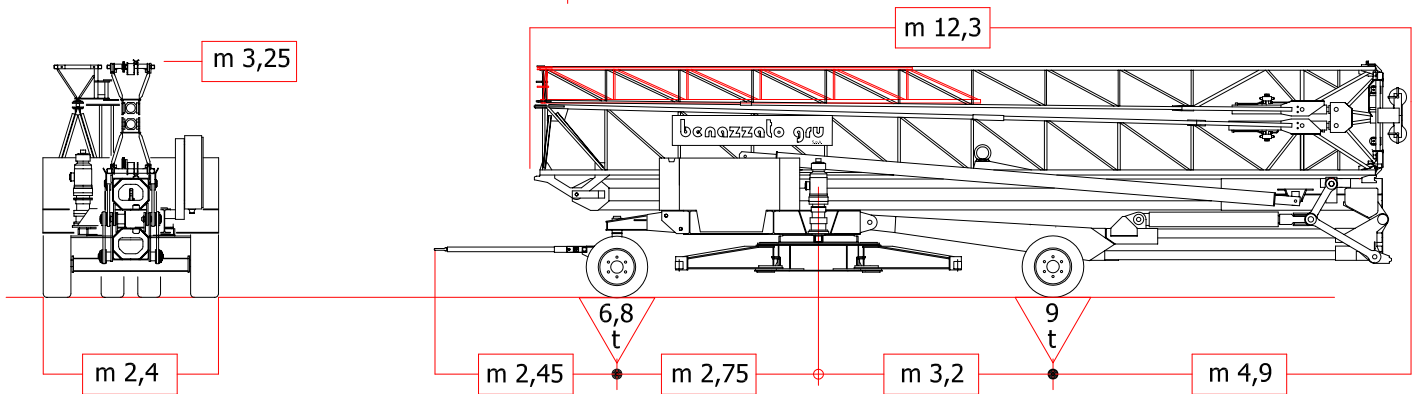
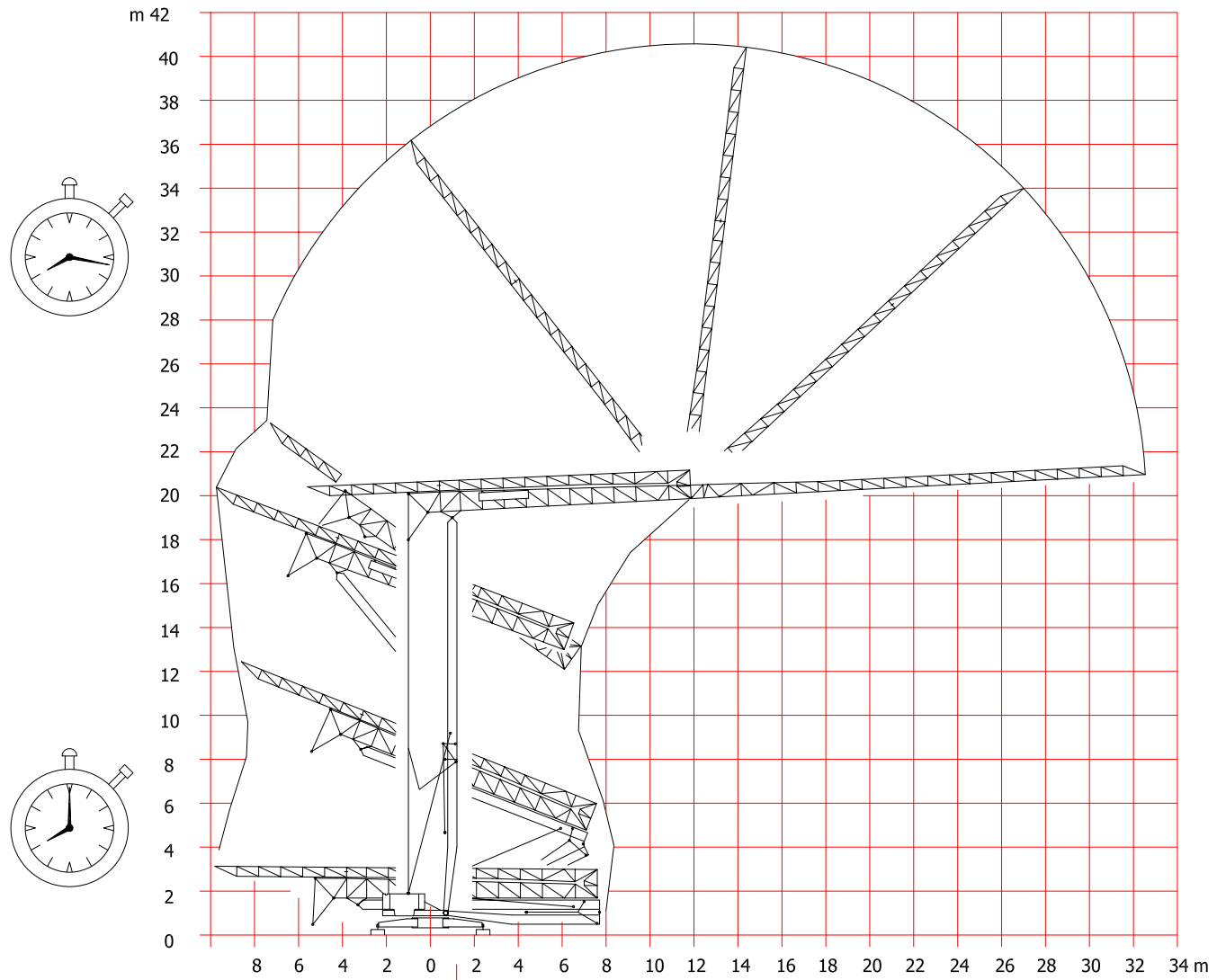
SERIE 1.201

TIPO 19-30-700

MONTAGGIO IDRAULICO SUPERAUTOMATICO
SELF-ERECTING HYDRAULIC TOWER CRANE
GRUE A TOUR HYDRAULIQUE A MONTAGE RAPIDE
HYDRAULISCHER TURMDREHKRAN MIT SCHNELLMONTAGE
GRUA AUTOMONTANTE HIDRAULICA DE MONTAJE RAPIDO



Capacity (Kg)	SERIE 1.201	2000	1710	1470	1280	1130	1010	920	830	760	700
Height (m)		12,2	14	16	18	20	22	24	26	28	30



DIN 15018 H₁ B₂ B₃ DIN 15019

	m/min 36 - 1000 Kg	KW 5,5
	m/min 18 - 2000 Kg	KW 5,5
	m/min 4 - 2000 Kg	KW 1,3
	rpm 0 - 1	KW 2,2
	upm	
	m/min 40 - 1000 Kg	KW 2,2
	m/min 20 - 2000 Kg	KW 2,2

TRIFASE
TRIFASICA
TRIPHASEE
THREE-PHASE
DREHSTROM

V 400

Hz 50

MAX. POWER
KVA 15

Torre in tubo ottagonale
Crane with octagonal closed beam tower
Grue avec mat en tube octogonal
Kran mit oktagonalem Rohrturm
Torre de tubo octogonal

Riserva di modifche - Subject to modifications - Modifications reservées - Aenderungen vorbehalten - Reserva de modificaciones