

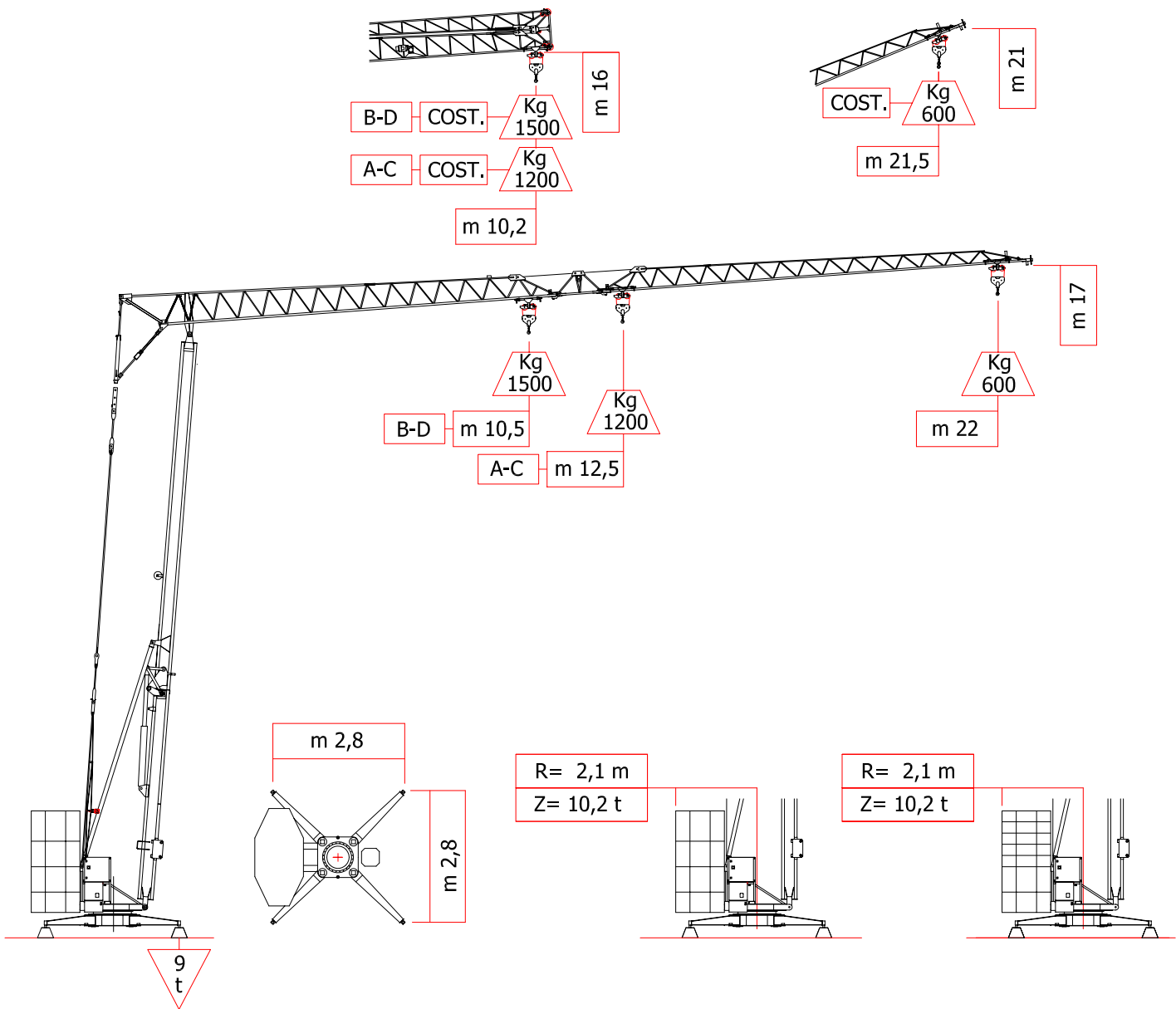
SERIE 102

TIPO 17-22-600

TRIFASE - MONOTRIFASE



MONTAGGIO IDRAULICO SUPERAUTOMATICO
SELF-ERECTING HYDRAULIC TOWER CRANE
GRUE A TOUR HYDRAULIQUE A MONTAGE RAPIDE
HYDRAULISCHER TURMDREHKRAN MIT SCHNELLMONTAGE
GRUA AUTOMONTANTE HIDRAULICA DE MONTAJE RAPIDO

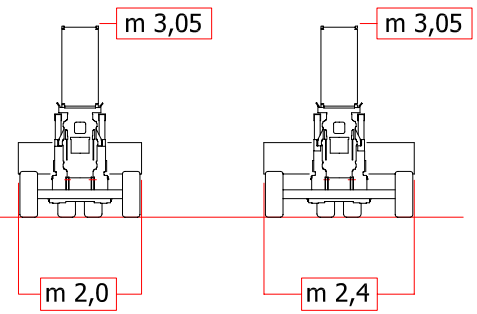
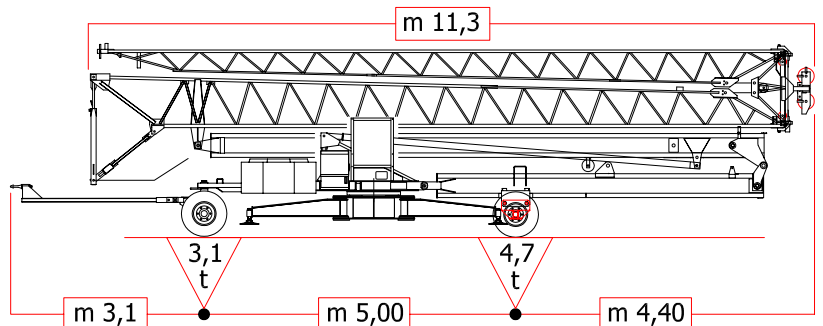
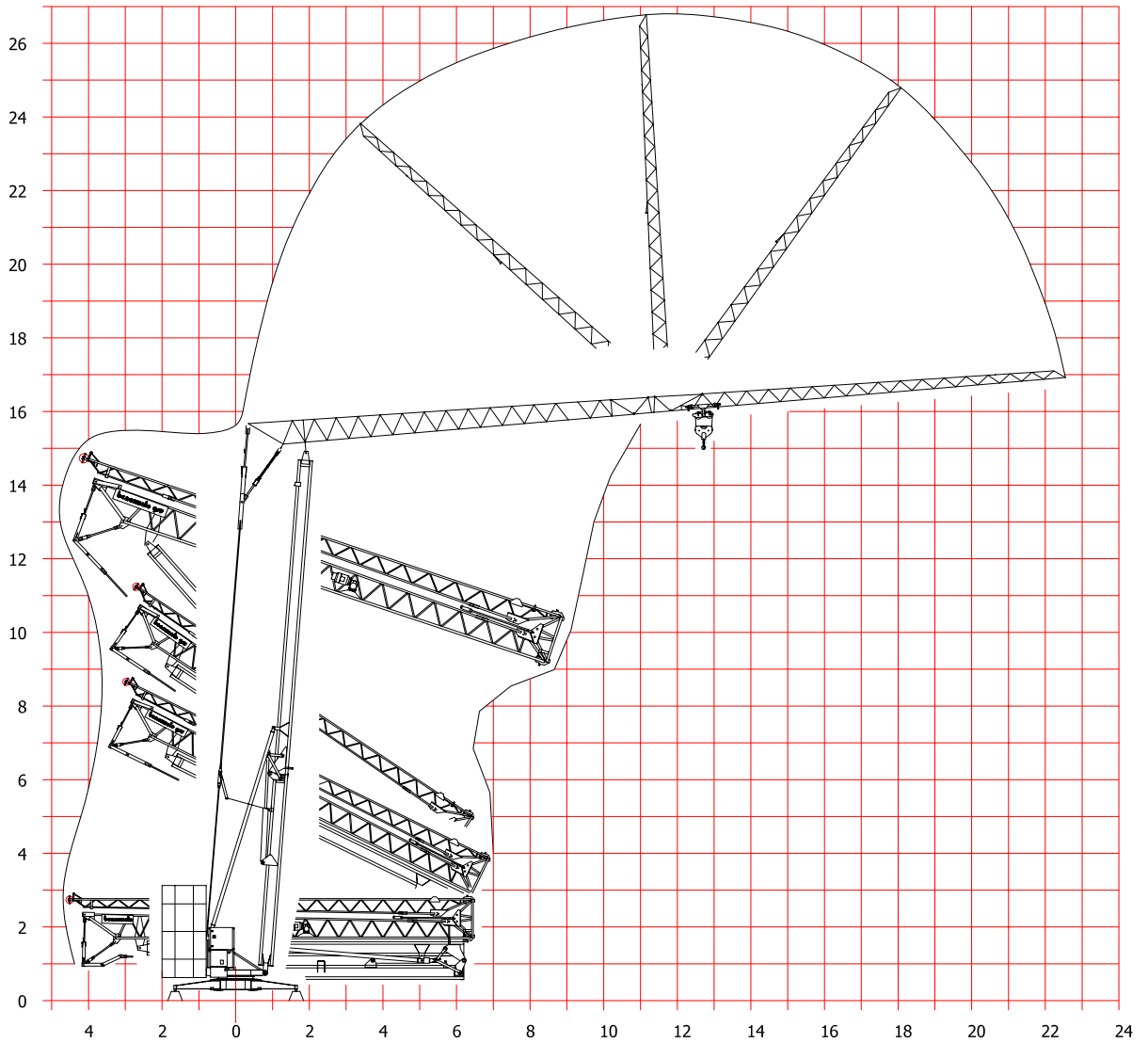
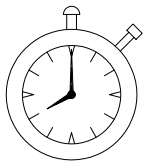
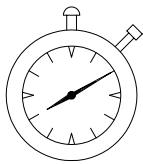


		Kg	A - C
	m		

1200	1150	1045	960	885	825	765	720	675	635	600
12,5	13	14	15	16	17	18	19	20	21	22

		Kg	B - D
	m		

1500	1420	1270	1150	1045	960	885	825	765	720	675	635	600
10,5	11	12	13	14	15	16	17	18	19	20	21	22



DIN 15018	H ₁	B ₂	B ₃	DIN 15019	
	MONOTRIFASE			KW 2,2	A
	m/min	20-600 Kg			
	TRIFASE			KW 4,4	B
	m/min	10-1200 Kg		KW 3,7	
	m/min	27-800 Kg		KW 1,1	
	INVERTER			KW 4,5	C
	m/min	14-800 Kg			
	m/min	8-1200 Kg			
	INVERTER			KW 4,5	D
	m/min	25-600 Kg			
	m/min	17-800 Kg			
	rpm	0-1		daN 1,5	
	m/min	25-1500 Kg		KW 1,5	

A	V 230/400 Hz 50	B	V 400 Hz 50	C	V 230/400 Hz 50	D	V 230/400 Hz 50
	MAX POWER KVA 3,2		MAX POWER KVA 7,5		MAX POWER KVA 3		MAX POWER KVA 6

Torre in tubo ottagonale
 Crane with octagonal closed beam tower
 Grue avec mat en tube octogonal
 Kran mit oktagonalem Rohrturm
 Torre de tubo octogonal