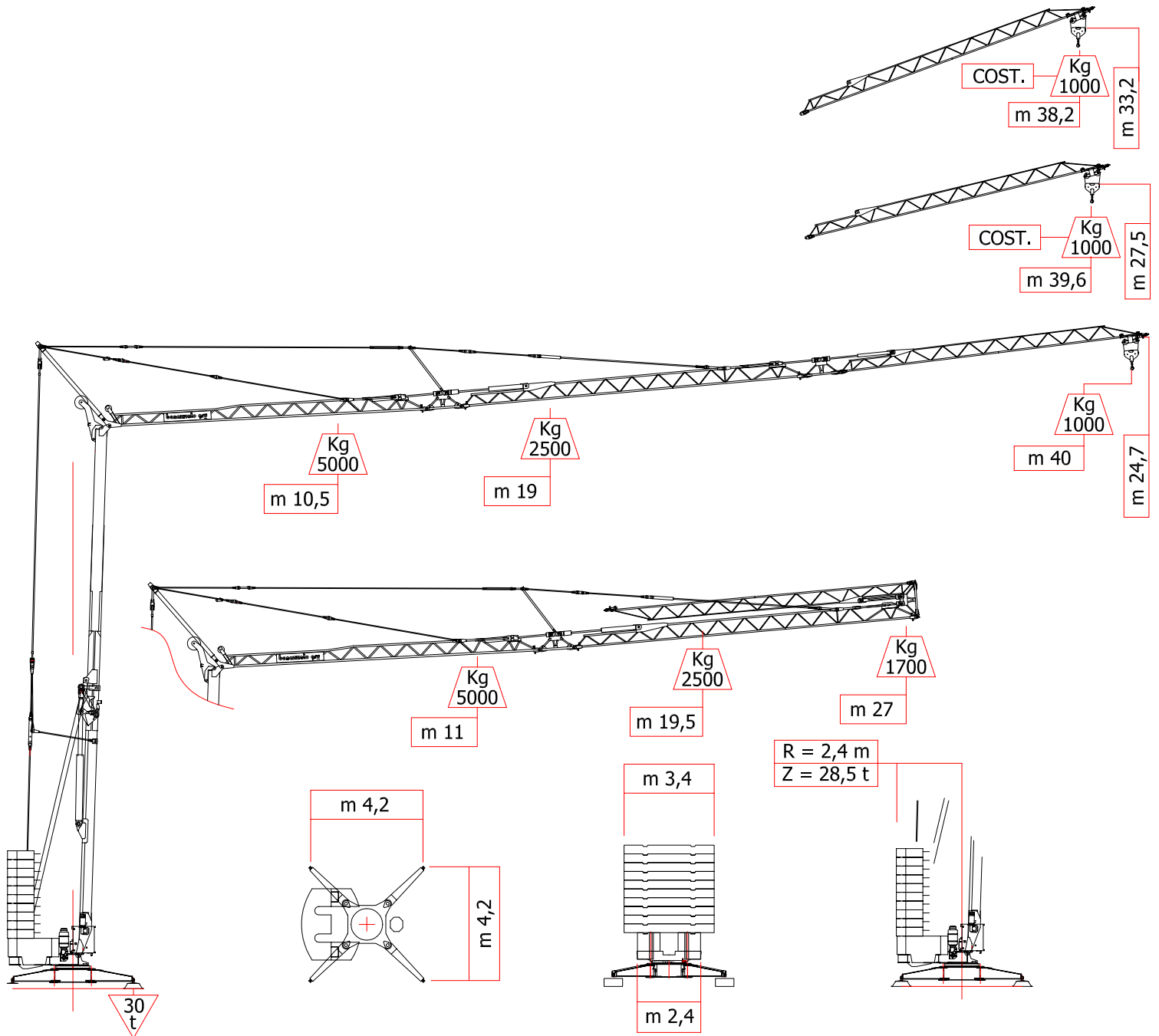


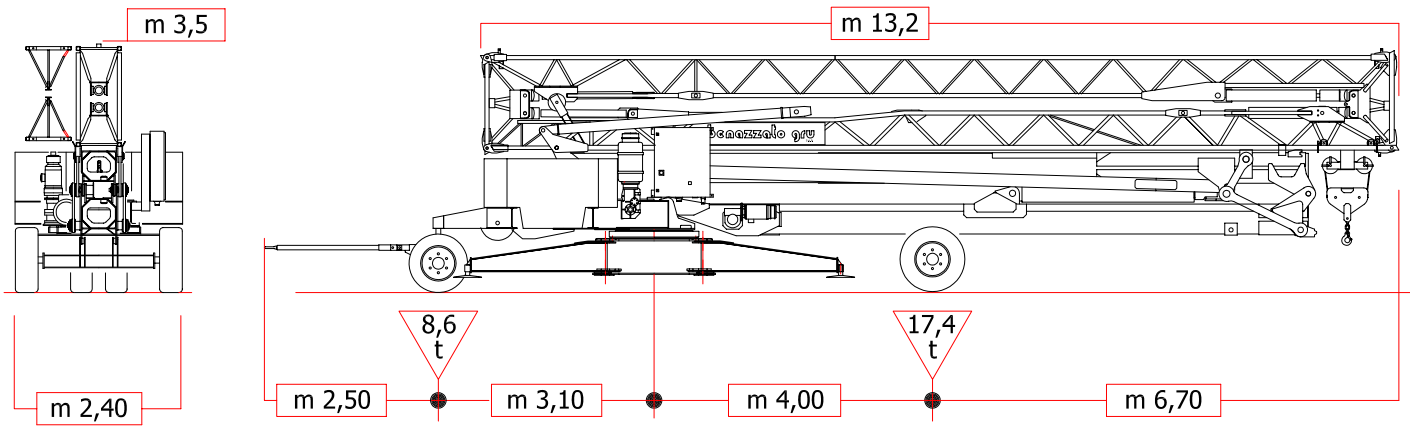
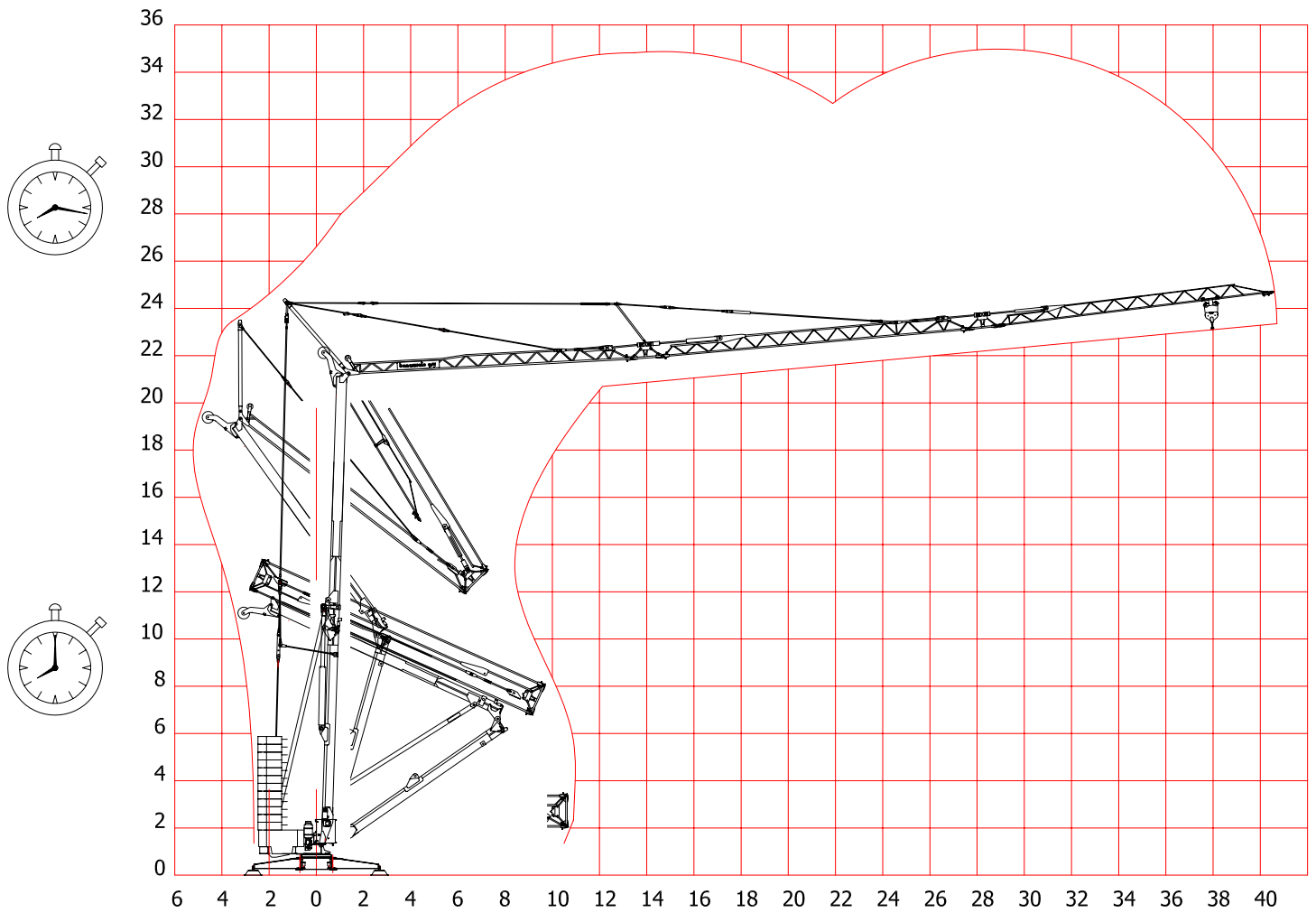
SERIE 120

TIPO 24-40-1000

MONTAGGIO IDRAULICO SUPERAUTOMATICO
SELF-ERECTING HYDRAULIC TOWER CRANE
GRUE A TOUR HYDRAULIQUE A MONTAGE RAPIDE
HYDRAULISCHER TURMDREHKRAN MIT SCHNELLMONTAGE
GRUA AUTOMONTANTE HIDRAULICA DE MONTAJE RAPIDO



	Kg	5000	3900	3050	2500	2200	1880	1630	1440	1330	1230	1140	1070	1000
	m	10,5	13	16	19	21	24	27	30	32	34	36	38	40
	Kg	2500	2500	2500	2500	2200	1880	1630	1440	1330	1230	1140	1070	1000



DIN 15018				H ₁	B ₂	B ₃	DIN 15019		TRIFASE TRIFASICA TRIPHASEE THREE-PHASE DREHSTROM	
		m/min 48-1250 Kg m/min 24-2500 Kg m/min 6-2500 Kg		m/min 24-2500 Kg m/min 12-5000 Kg m/min 3-5000 Kg		Kw 10,3 Kw 10,3 Kw 2,6		V 380		
	rpm upm 0 - 1					daNm 4		Hz 50		
		m/min 36-2500 Kg m/min 18-5000 Kg		m/min 18-1000 Kg		Kw 2,2 Kw 2,2		MAX. POWER KVA 19		

Torre in tubo ottagonale
 Crane with octagonal closed beam tower
 Grue avec mat en tube octogonal
 Kran mit oktagonalem Rohrturm
 Torre de tubo octogonal

Riserva di modifichie - Subject to modifications - Modifications reservées - Aenderungen vorbehalten - Reserva de modificaciones