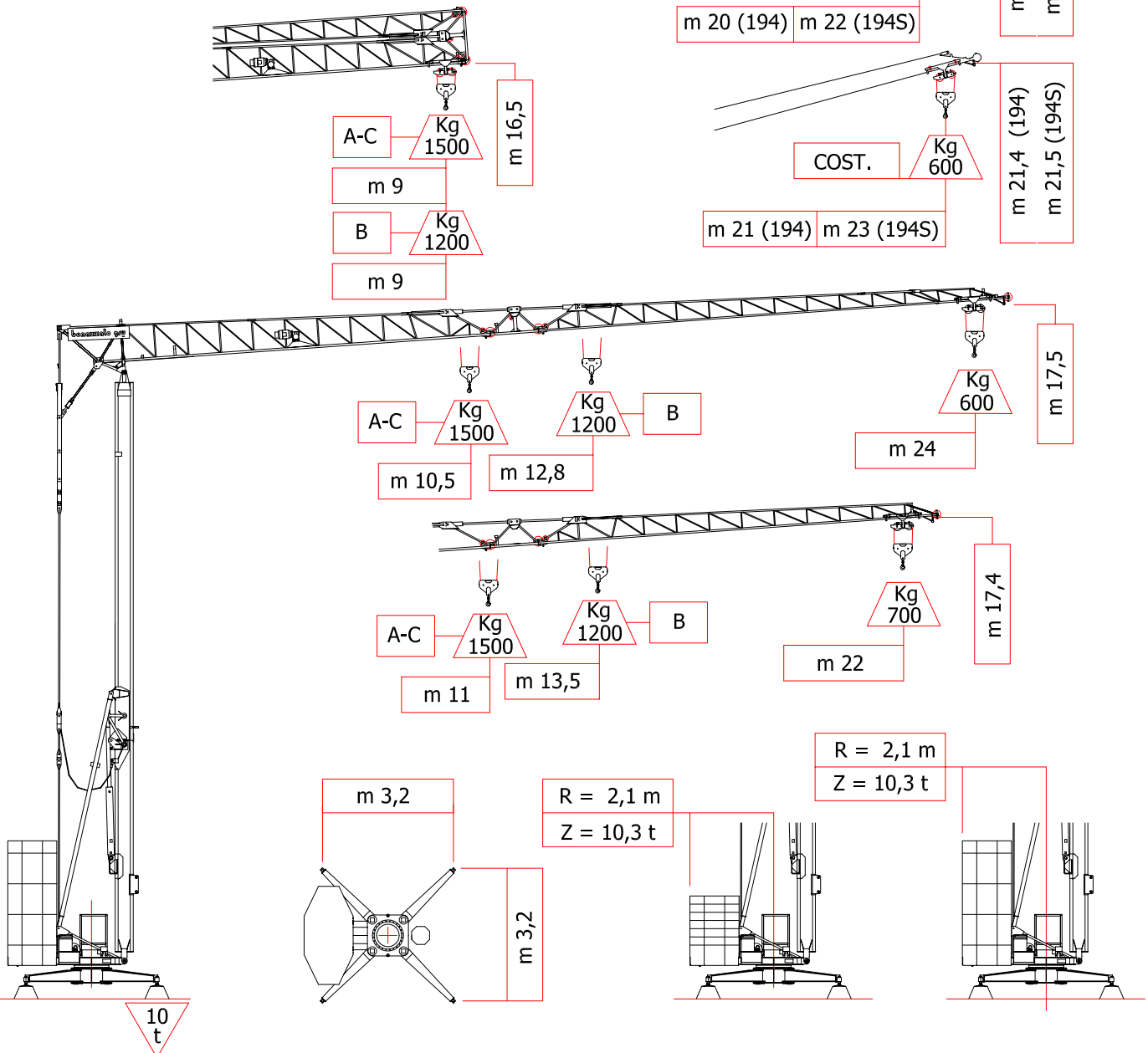


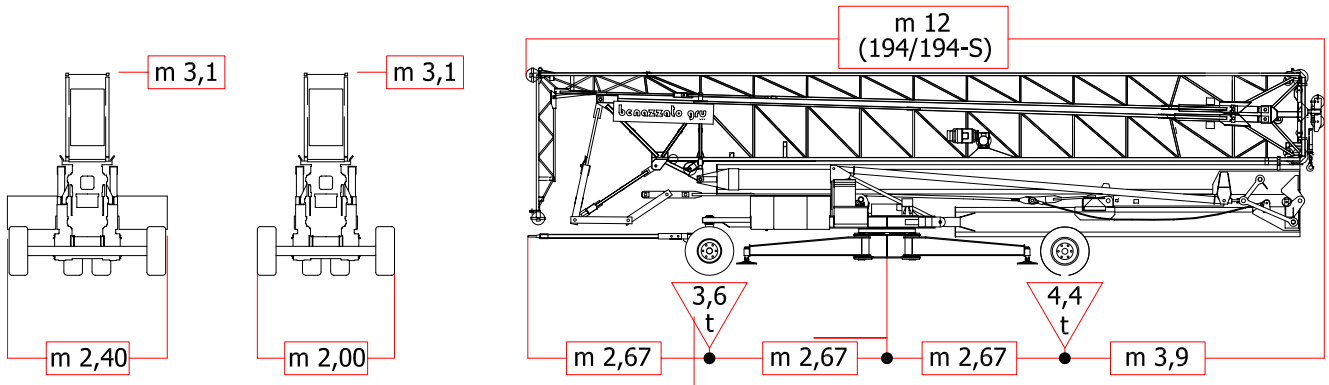
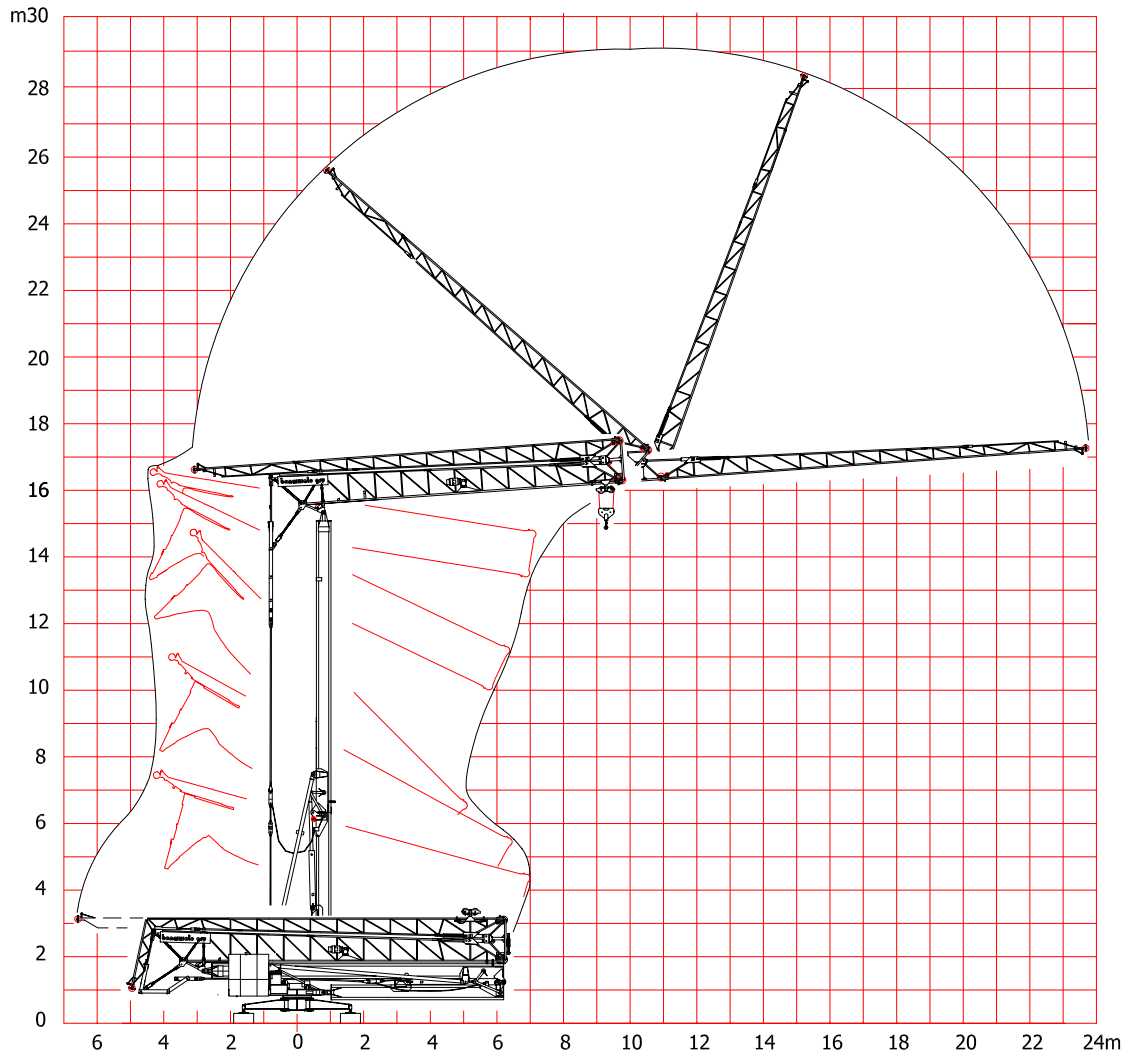
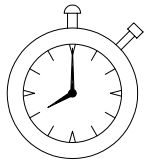
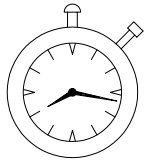
SERIE 194 TIPO 17-22-700      194 S TIPO 17-24-600

## TRIFASE - MONOTRIFASE

**MONTAGGIO IDRAULICO SUPERAUTOMATICO**  
**SELF-ERECTING HYDRAULIC TOWER CRANE**  
**GRUE A TOUR HYDRAULIQUE A MONTAGE RAPIDE**  
**HYDRAULISCHER TURMDREHKRAN MIT SCHNELLMONTAGE**  
**GRUA AUTOMONTANTE HIDRAULICA DE MONTAJE RAPIDO**



|  |    |       |       |      |      |      |      |      |     |     |     |     |     |
|--|----|-------|-------|------|------|------|------|------|-----|-----|-----|-----|-----|
|  | Kg | SERIE | A - C | 1500 | 1400 | 1280 | 1200 | 1070 | 930 | 820 | 730 | 660 | 600 |
|  | Kg | 194 S | B     | 1200 | 1200 | 1200 | 1200 | 1070 | 930 | 820 | 730 | 660 | 600 |
|  | m  |       |       | 10,5 | 11   | 12   | 12,8 | 14   | 16  | 18  | 20  | 22  | 24  |
|  | Kg | SERIE | A - C | 1500 | 1500 | 1350 | 1200 | 1150 | 980 | 870 | 770 | 700 |     |
|  | Kg | 194   | B     | 1200 | 1200 | 1200 | 1200 | 1150 | 980 | 870 | 770 | 700 |     |
|  | m  |       |       | 10,5 | 11   | 12   | 13,5 | 14   | 16  | 18  | 20  | 22  |     |



| DIN 15018 | H <sub>1</sub>           | B <sub>2</sub> | B <sub>3</sub> | DIN 15019 |          |
|-----------|--------------------------|----------------|----------------|-----------|----------|
|           | TRIFASE                  | m/min          | 27-800 Kg      | KW 4,4    | <b>A</b> |
|           |                          | m/min          | 13,5-1500 kg   | KW 3,7    |          |
|           | OPTIONAL                 | m/min          | 3,5-1500 Kg    | KW 1,1    |          |
|           | MONOTRIFASE ( INVERTER ) | m/min          | 20-600 Kg      | KW 4,5    | <b>B</b> |
|           |                          | m/min          | 14-800 Kg      |           |          |
|           |                          | m/min          | 8-1200 Kg      |           |          |
|           | MONOTRIFASE ( INVERTER ) | m/min          | 25-600 Kg      | KW 4,5    | <b>C</b> |
|           |                          | m/min          | 17-800 Kg      |           |          |
|           |                          | m/min          | 8-1500 Kg      |           |          |

|  |         |          |
|--|---------|----------|
|  | rpm 0-1 | daNm 1,5 |
|--|---------|----------|

|  |                  |        |
|--|------------------|--------|
|  | m/min 25-1500 Kg | KW 1,5 |
|--|------------------|--------|

|          |                   |
|----------|-------------------|
| <b>A</b> | V 400 Hz 50       |
|          | MAX POWER KVA 7,5 |

|          |                 |
|----------|-----------------|
| <b>B</b> | V 230 Hz 50     |
|          | MAX POWER KVA 3 |

|          |                 |
|----------|-----------------|
| <b>C</b> | V 230/400 Hz 50 |
|          | MAX POWER KVA 6 |

Torre in tubo ottagonale  
 Crane with octagonal closed beam tower  
 Grue avec mat en tube octogonal  
 Kran mit oktagonalem Rohrturm  
 Torre de tubo octogonal