

SERIE 197 TIPO 14-14-500

197 S TIPO 14-16-400

MONOFASE

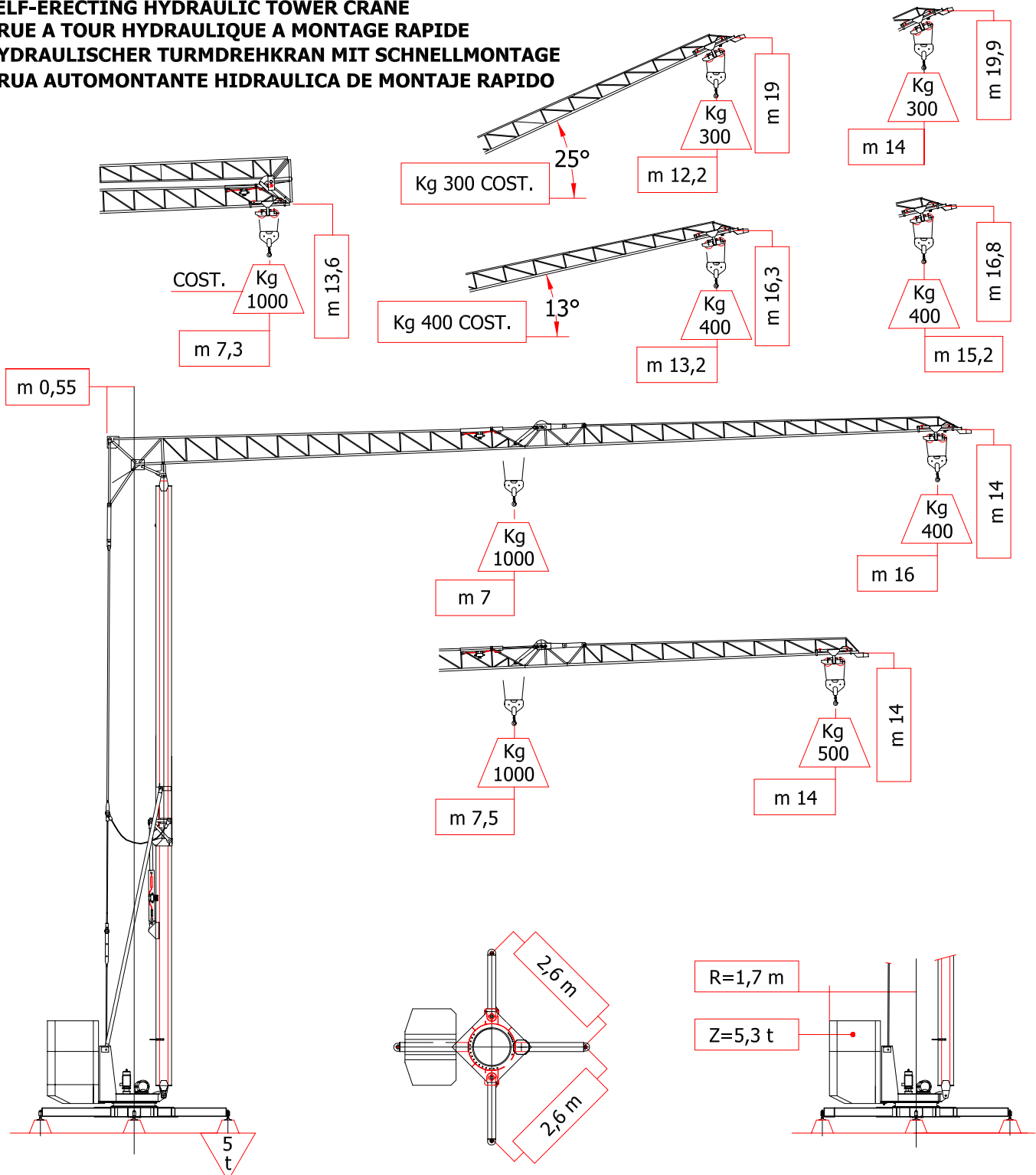
MONTAGGIO IDRAULICO SUPERAUTOMATICO

SELF-ERECTING HYDRAULIC TOWER CRANE

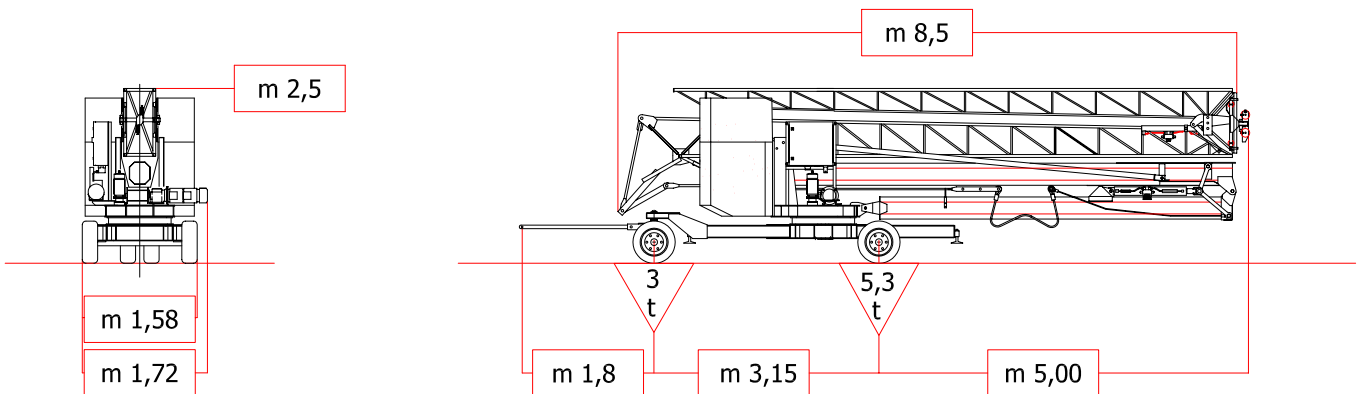
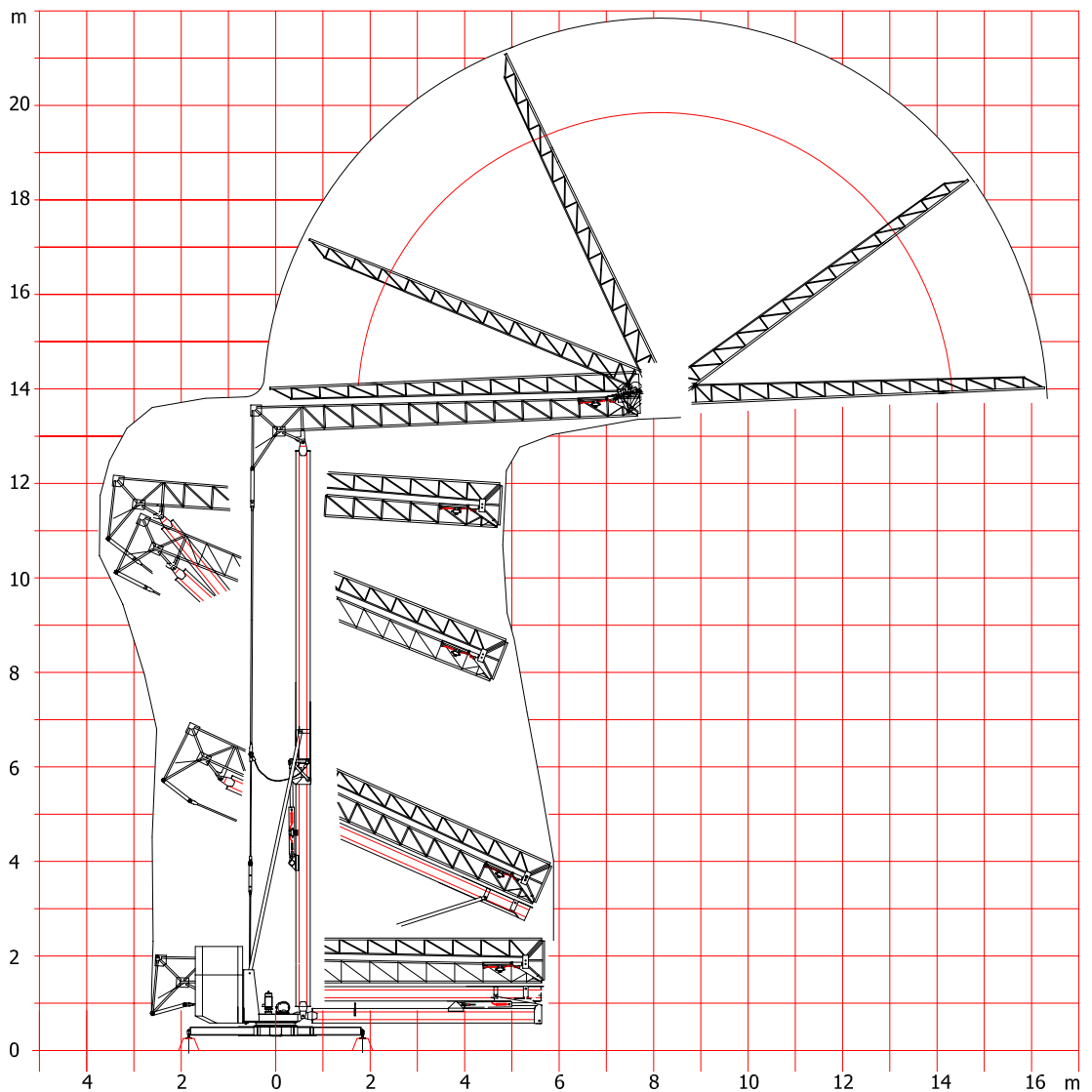
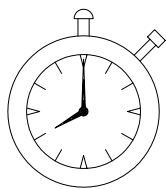
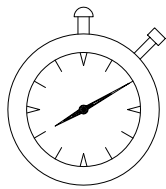
GRUE A TOUR HYDRAULIQUE A MONTAGE RAPIDE

HYDRAULISCHER TURMDREHKRAN MIT SCHNELLMONTAGE

GRUA AUTOMONTANTE HIDRAULICA DE MONTAJE RAPIDO



	Kg	SERIE 197	1000	1000	930	815	725	650	590	540	500		
	m		7	7.5	8	9	10	11	12	13	14	15	16
	Kg	SERIE 197 S	1000	940	850	750	670	600	550	500	465	425	400



DIN 15018 H₁ B₂ B₃ DIN 15019

	m/min	22-600 Kg	KW	2,2
	m/min	11-1000 Kg	Kw	2,2
	rpm	0 / 1,1	daNm	0,5
	upm			
	m/min	25-1000 Kg	KW	1

TRIFASE TRIFASICA TRIPHASEE THREE-PHASE DREHSTROM	ONE-PHASE WECHSELSTROM
---------------------------------------------------------------	---------------------------

V	230
Hz	50
MAX. POWER	
KVA	3

Torre in tubo ottagonale
Crane with octagonal closed beam tower
Grue avec mat en tube octogonal
Kran mit oktagonalem Rohrturm
Torre de tubo octogonal

Riserva di modifichie - Subject to modifications - Modifications réservées - Aenderungen vorbehalten - Reserva de modificaciones