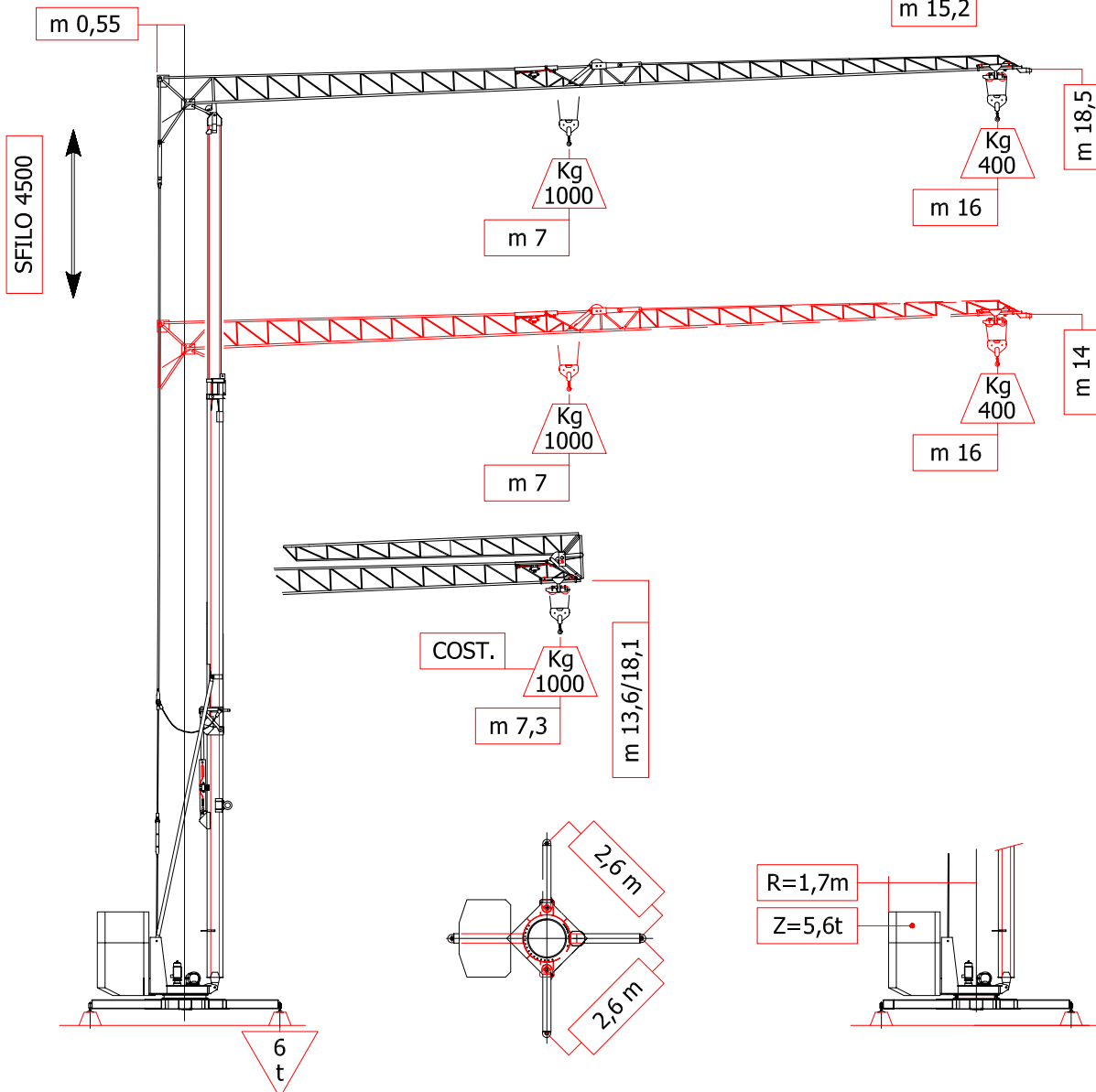
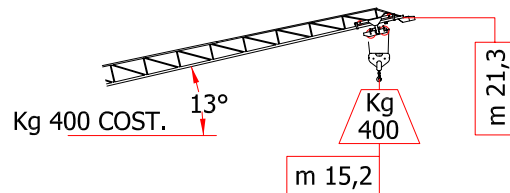
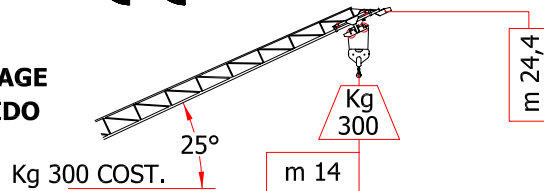


## SERIE 198 mini-max

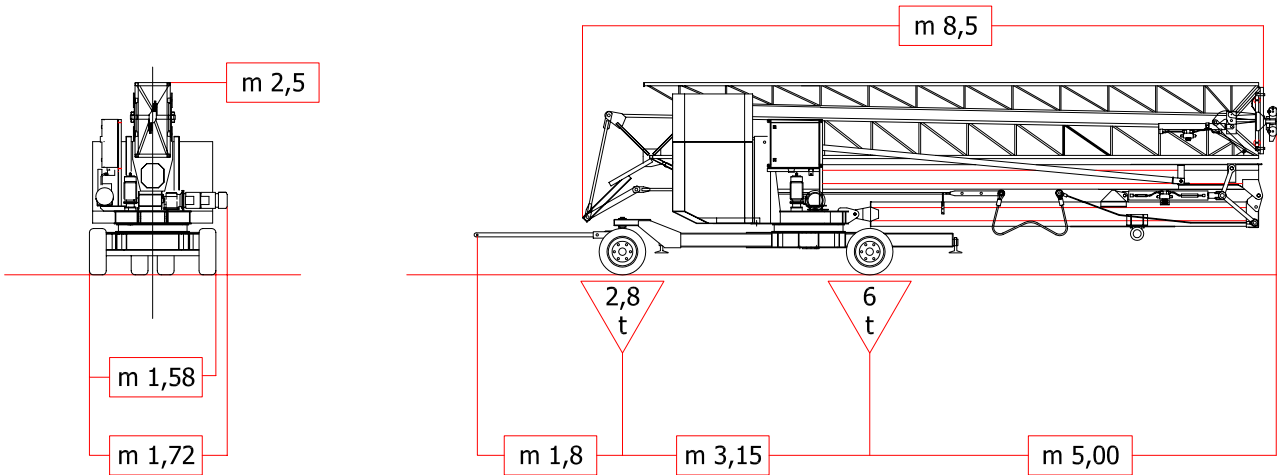
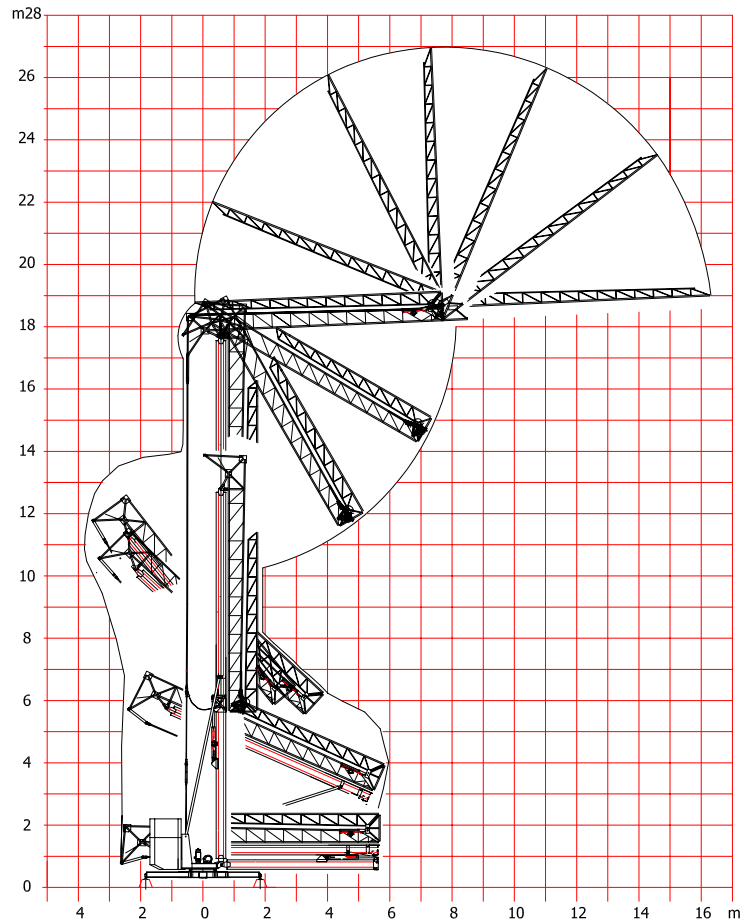
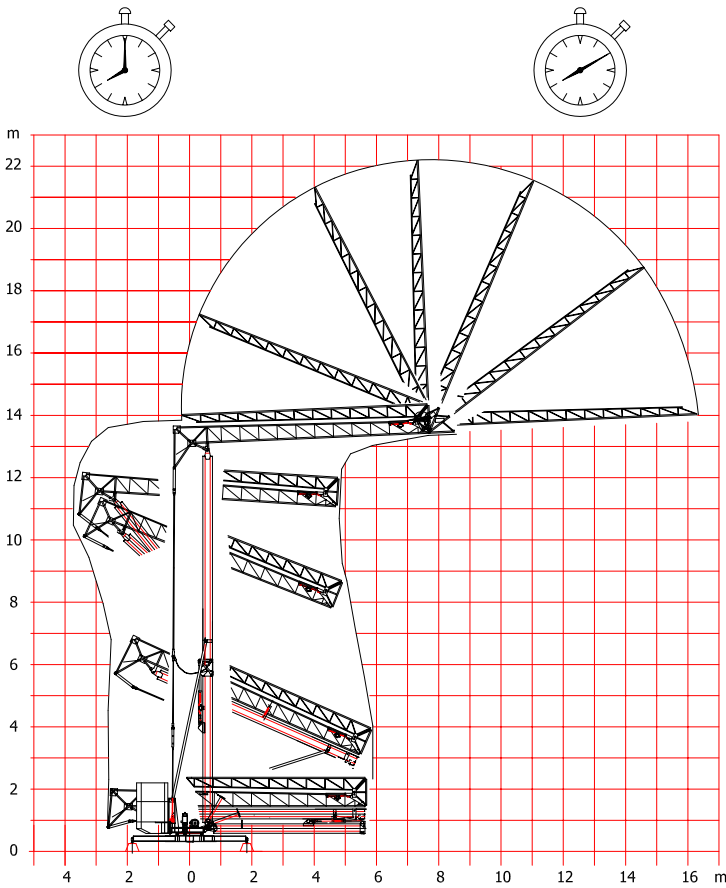
## TIPO 14/18-16-400

### MONOFASE

MONTAGGIO IDRAULICO SUPERAUTOMATICO  
 SELF-ERECTING HYDRAULIC TOWER CRANE  
 GRUE A TOUR HYDRAULIQUE A MONTAGE RAPIDE  
 HYDRAULISCHER TURMDREHKRAN MIT SCHNELLMONTAGE  
 GRUA AUTOMONTANTE HIDRAULICA DE MONTAJE RAPIDO



	Kg	SERIE 198	1000	940	850	750	670	600	550	500	465	425	400
	m		7	7,5	8	9	10	11	12	13	13,8	15	16



DIN 15018 H<sub>1</sub> B<sub>2</sub> B<sub>3</sub> DIN 15019

	m/min	22-600 Kg	KW	2,2
	m/min	11-1000Kg	KW	2,2
	rpm	0-1	daNm	0,5
	m/min	25-1000Kg	KW	1

TRIFASE TRIFASICA TRIPHASEE THREE-PHASE DREHSTROM	ONE-PHASE WECHSELSTROM
---	---------------------------

V	230
Hz	50
MAX. POWER	
KVA	3

Torre in tubo ottagonale  
Crane with octagonal closed beam tower  
Grue avec mat en tube octogonal  
Kran mit oktagonalem Rohrturm  
Torre de tubo octogonal

Riserva di modiffiche - Subject to modifications - Modifications réservées - Aenderungen vorbehalten - Reserva de modificaciones