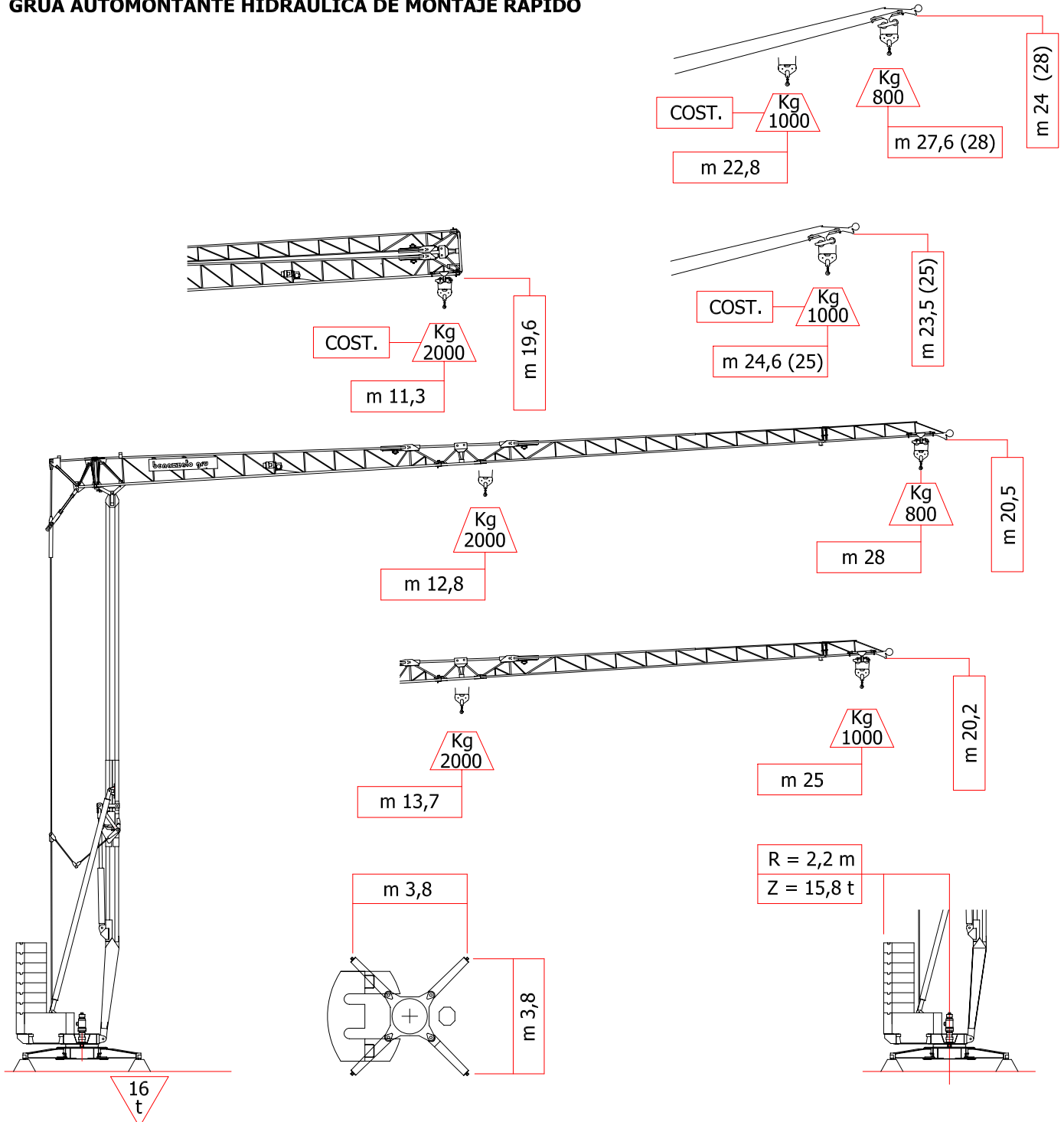


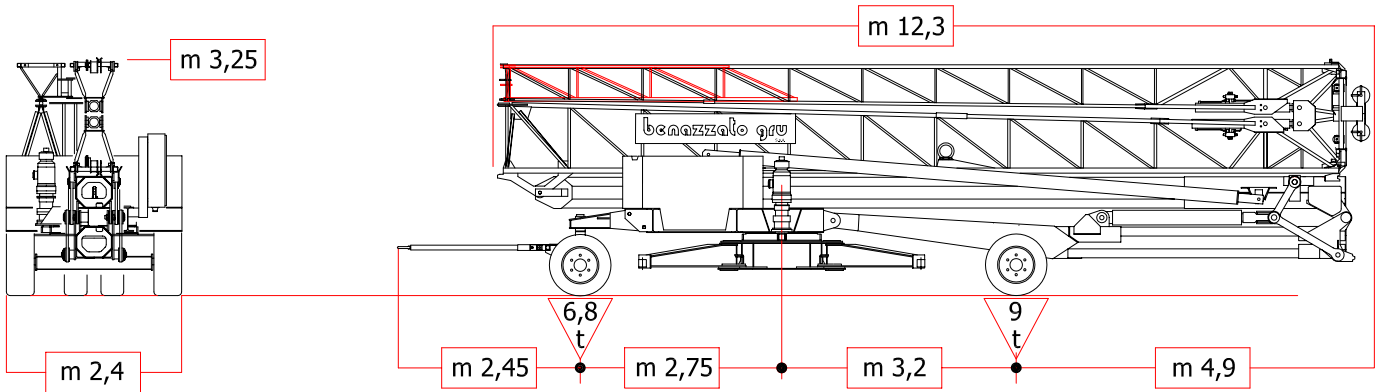
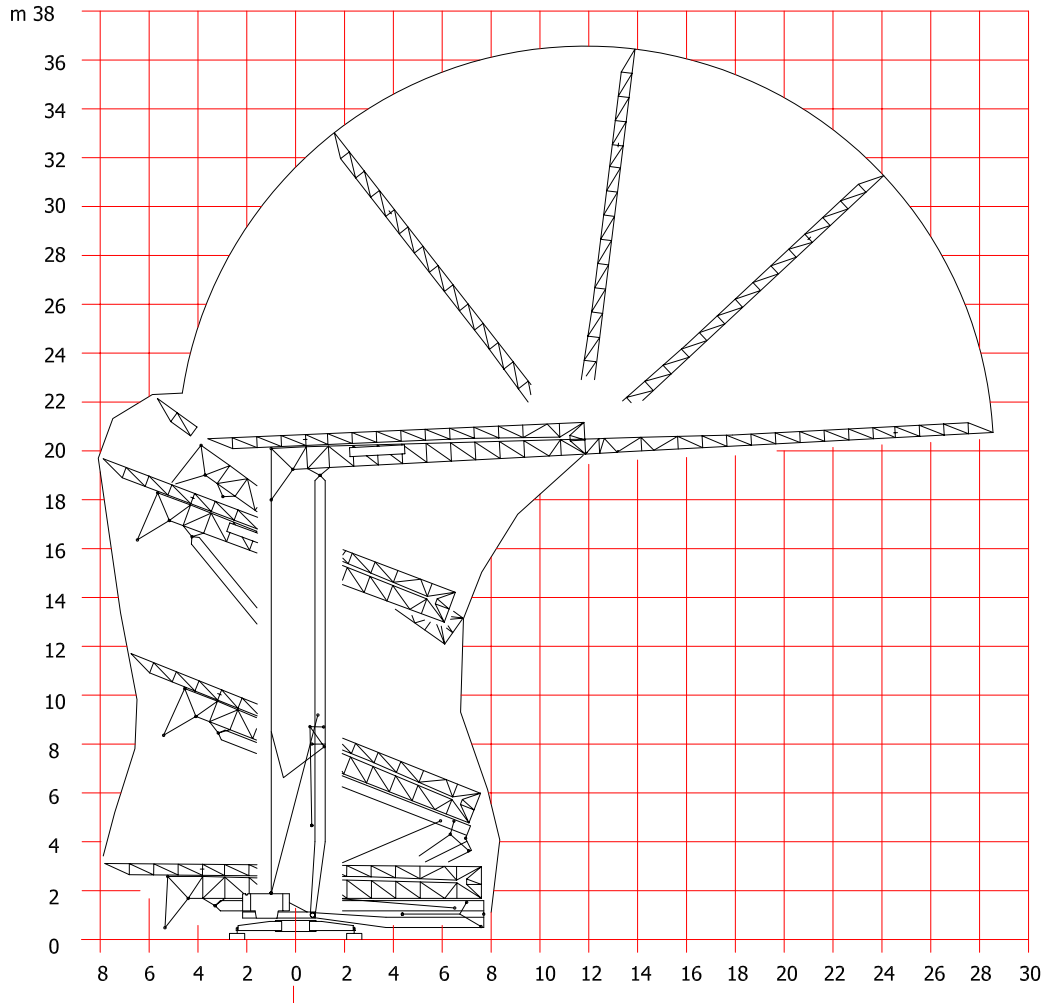
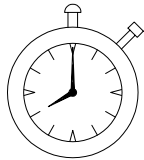
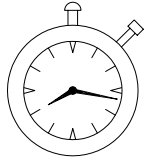
## SERIE 296

## TIPO 19-25-1000 / 19-28-800

**MONTAGGIO IDRAULICO SUPERAUTOMATICO**  
**SELF-ERECTING HYDRAULIC TOWER CRANE**  
**GRUE A TOUR HYDRAULIQUE A MONTAGE RAPIDE**  
**HYDRAULISCHER TURMDREHKRAN MIT SCHNELLMONTAGE**  
**GRUA AUTOMONTANTE HIDRAULICA DE MONTAJE RAPIDO**



Kg	BRACCIO 25 m		2000	1800	1670	1460	1290	1150	1040	1000		
m		12,8	13,7	15	16	18	20	22	24	25	26	28
Kg	BRACCIO 28 m	2000	1850	1670	1550	1350	1190	1060	950	900	860	800



DIN 15018 H<sub>1</sub> B<sub>2</sub> B<sub>3</sub> DIN 15019

	m/min	36 - 1000 Kg	KW	5,5
	m/min	18 - 2000 Kg	KW	5,5
	m/min	4 - 2000 Kg	KW	1,3
	rpm	0 - 1	KW	2,2
	upm			
	m/min	40 - 1000 Kg	KW	2,2
	m/min	20 - 2000 Kg	KW	2,2

TRIFASE  
TRIFASICA  
TRIPHASEE  
THREE-PHASE  
DREHSTROM

V 380

Hz 50

MAX. POWER  
KVA 15

Torre in tubo ottagonale  
Crane with octagonal closed beam tower  
Grue avec mat en tube octogonal  
Kran mit oktagonalem Rohrturm  
Torre de tubo octogonal

Riserva di modiffiche - Subject to modifications - Modifications réservées - Aenderungen vorbehalten - Reserva de modificaciones