

Tipo Lito GRUBENEDINI Tel. e Fax oltre 40000



Le caratteristiche indicate nel presente catalogo non sono impignative e la ditta si riserva di apportare le modifiche che riterrà opportune per il miglioramento della macchina

B824



SERVIZIO DI ASSISTENZA



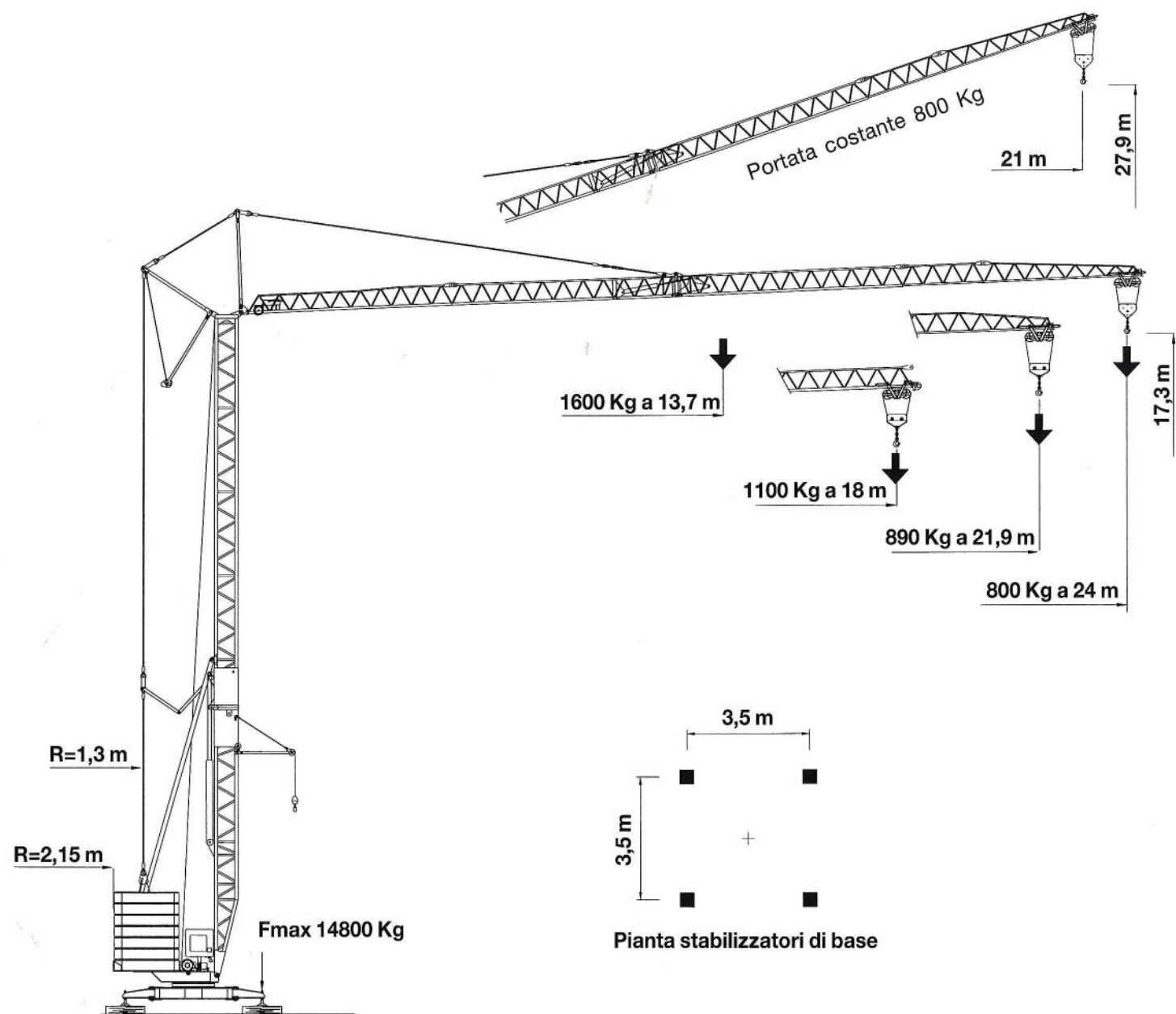
GRUBENEDINI

46047 S. ANTONIO di Porto Mantovano
V. Circonvallazione Est, 29 - Mantova - ITALY
Tel. (0376) 389611 - Telefax (0376) 389630
E-mail: grubenedini@tin.it

GRUBENEDINI

CONFIGURAZIONI DI LAVORO PORTATE - SBRACCI

È possibile allestire la macchina con braccio impennato e lunghezza variabile in base alle caratteristiche del cantiere.

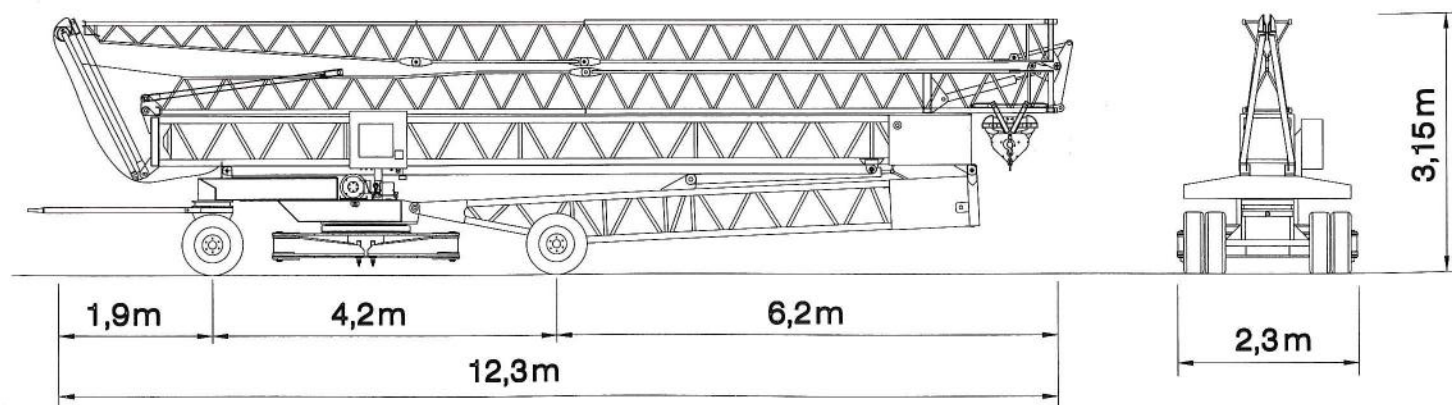
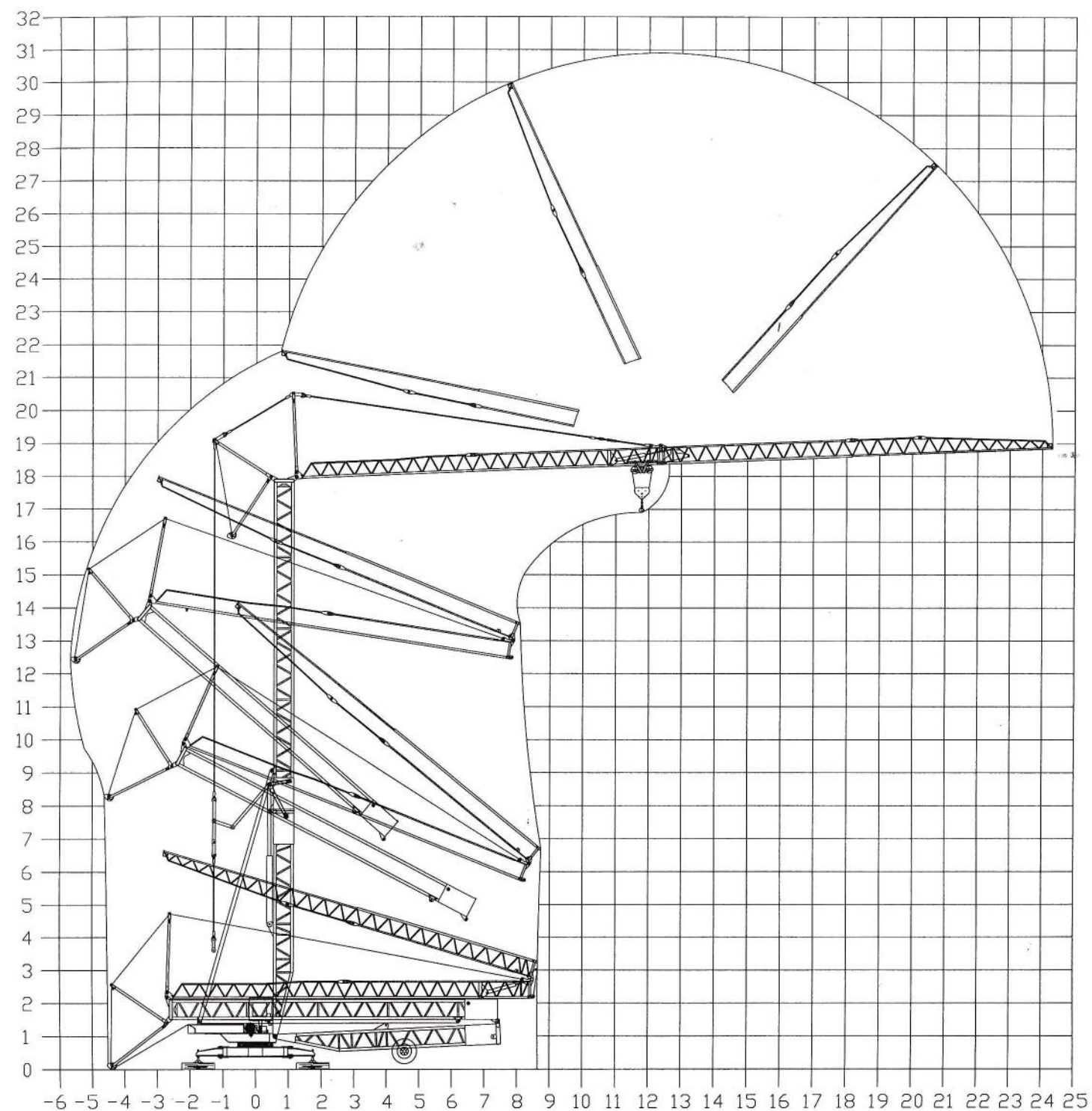


PESI - REAZIONI

PESO GRU SENZA ZAVORRA	7800 Kg
PESO ZAVORRA	14350 Kg
REAZIONE MAX SULLO STABILIZZATORE	14800 da N

Montaggio idraulico rapido completamente automatico. Comando apertura della colonna e del braccio indipendenti. Possibilità di far ruotare la gru di 360° durante le operazioni di montaggio e smontaggio. Carico delle zavorre con falcone autozavorramento. Possibilità di smontare completamente la gru senza togliere le zavorre.

INGOMBRI DI MONTAGGIO E DI TRAINO



CARATTERISTICHE TECNICHE:

SOLLEVAMENTO

Potenza motore 4 Kw
Sollevamento a tre velocità con inverter:
Aliment. 380v 6Kw Aliment. 220v 3Kw
1^a 4,6 m/1' 1^a 4,6 m/1'
2^a 13,86 m/1' 2^a 7,7 m/1'
3^a 20/30/37 m/1' 3^a 15/18/26 m/1'

INVERTER SOLLEVAMENTO



ROTAZIONE

Potenza motore 0,75 Kw
Rotazione a tre velocità con inverter:
1^a 0,2 g/1'
2^a 0,55 g/1'
3^a 1 g/1'

INVERTER ROTAZIONE



TRASLAZIONE CARRELLO

Potenza motore 1,47 Kw
Traslazione a due velocità con inverter:
1^a 16 m/1'
2^a 33 m/1'

INVERTER CARRELLO

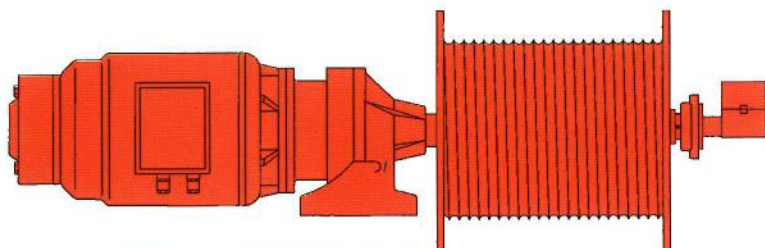


MONTAGGIO IDRAULICO

Potenza motore 2,2 Kw

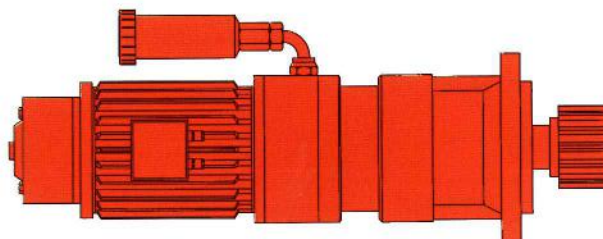
GRUPPO SOLLEVAMENTO

Motore speciale funziona con 380v 3F o 220v MF.
Riduttore Epicycloidale in bagno d'olio.
Tamburo Rigato per Fune Sollevamento.
Fine Corsa - Salita - Discesa.



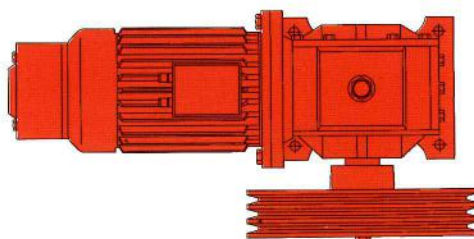
GRUPPO ROTAZIONE

Motore speciale autofrenante.
Riduttore Epicycloidale in bagno d'olio.
Pignone accoppiamento Ralla.



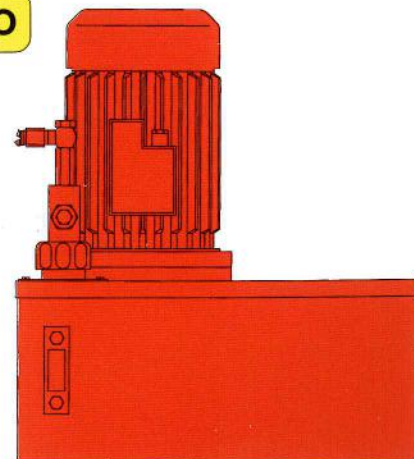
GRUPPO CARRELLO

Motore autofrenante.
Riduttore a vite senza fine in bagno d'olio.
Puleggia di traino fune carrello.



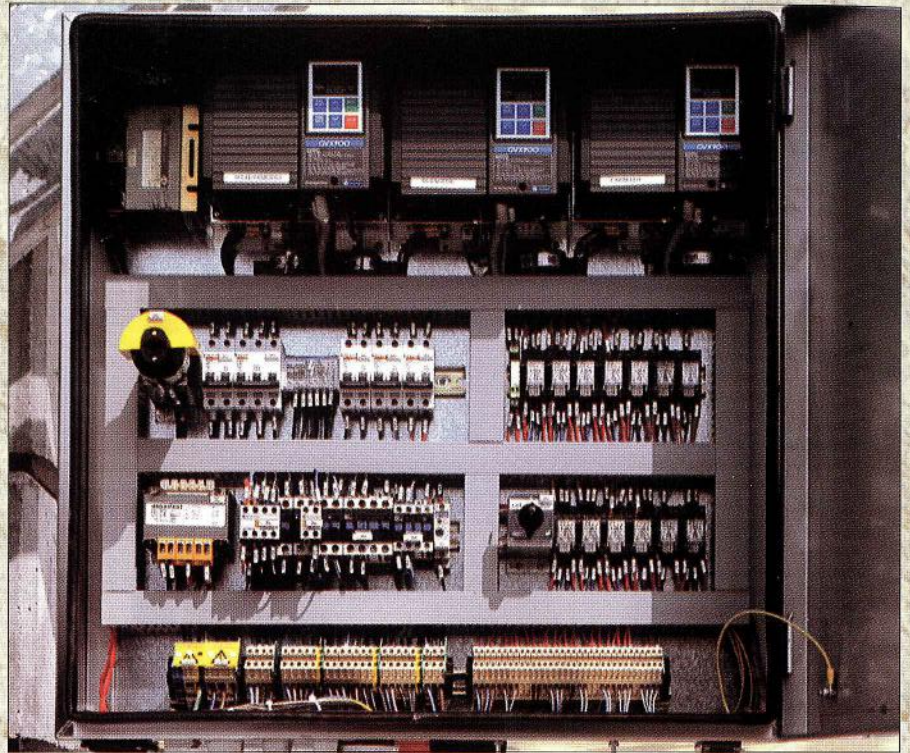
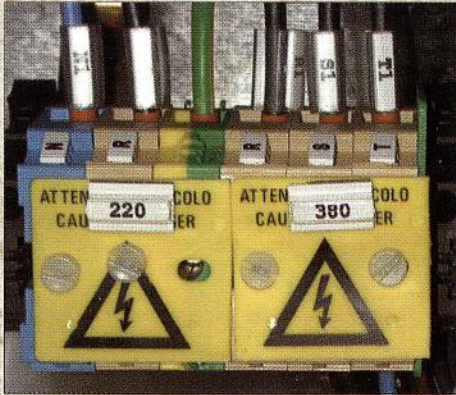
GRUPPO IDRAULICO

Motore Pompa.
Serbatoio olio idraulico.
Valvole di sicurezza.
Cilindri idraulici cromati.



Apparecchiatura elettrica:

Concepita seguendo le più recenti normative Europee. Corredata con inverter su ogni movimento e filtri antidisturbo che ne consentono l'utilizzo anche in quartieri residenziali. Armadio inox a tenuta stagna.



Macchina mono/trifase:

La macchina è predisposta per essere alimentata sia Trifase che Monofase in funzione della tensione del cantiere. Basta collegare il cavo di alimentazione negli appositi morsetti. Non occorre fare nessun cambio tensione.

Sterzo con ralla e carro a 8 ruote



Pistone stabilizzatore



Fatta per durare:

Zincatura a caldo delle strutture e dei tiranti.

