

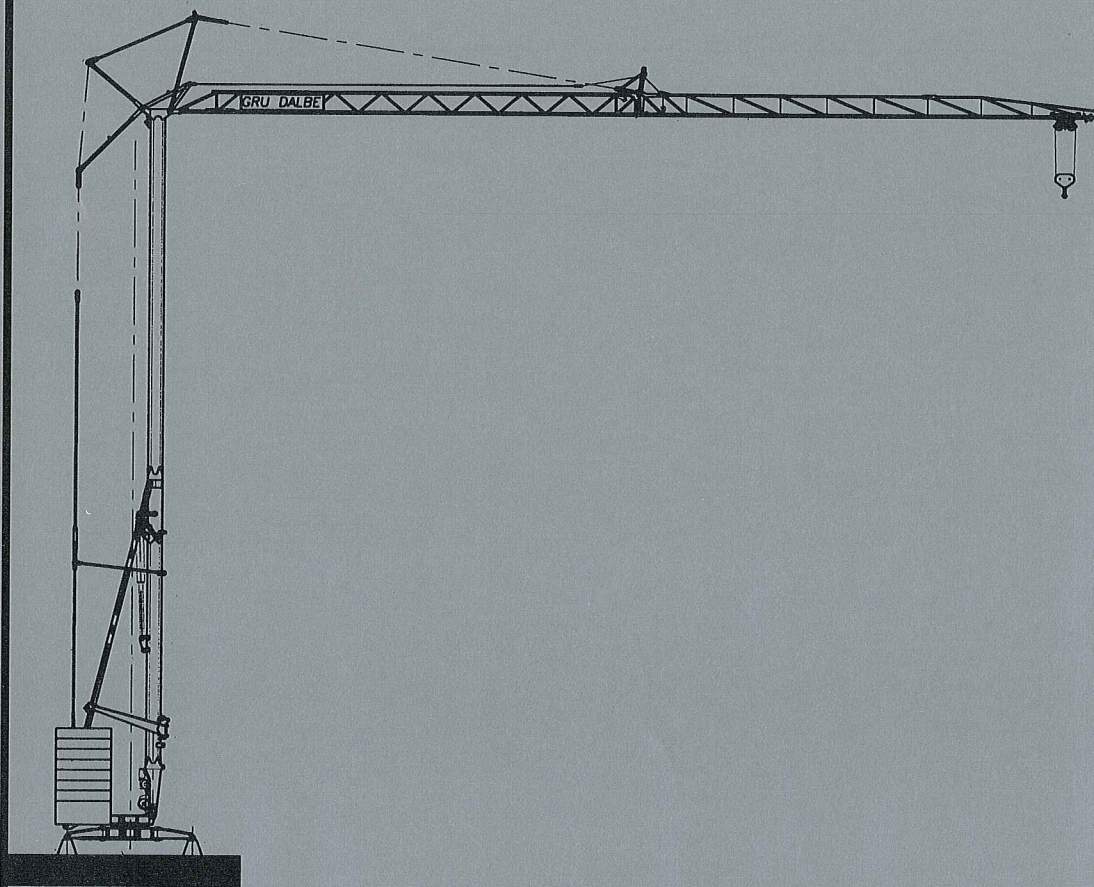
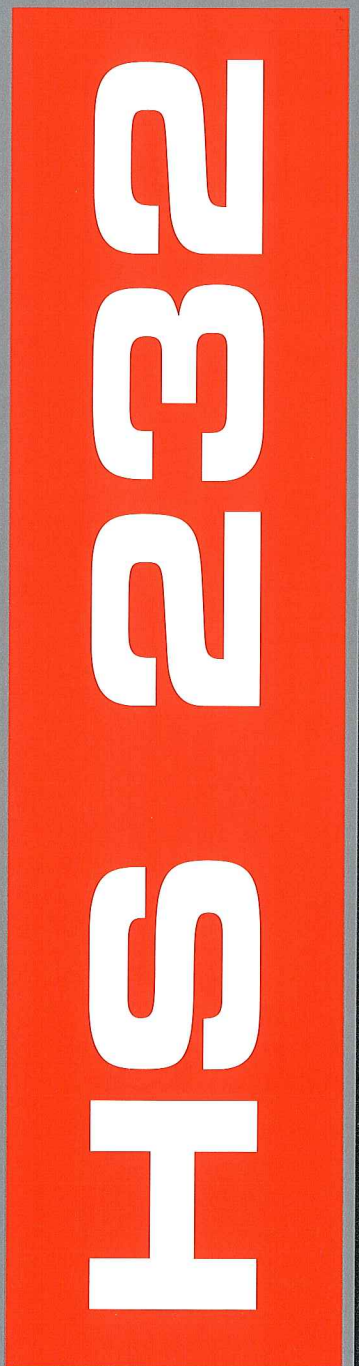
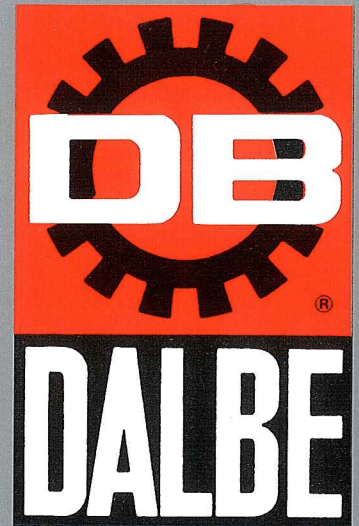
*Brevetto GRU DALBE per l'allineamento automatico aereo del braccio. L'affidabilità assoluta del funzionamento esclusivamente meccanico rende il nostro sistema esemplare per sicurezza e semplicità.*

*Patent by GRU DALBE for the automatic alignment in the air of the jib. The absolute reliability of the system based on only mechanical components makes our cranes an ideal solution from the standpoint of safety and simplicity.*

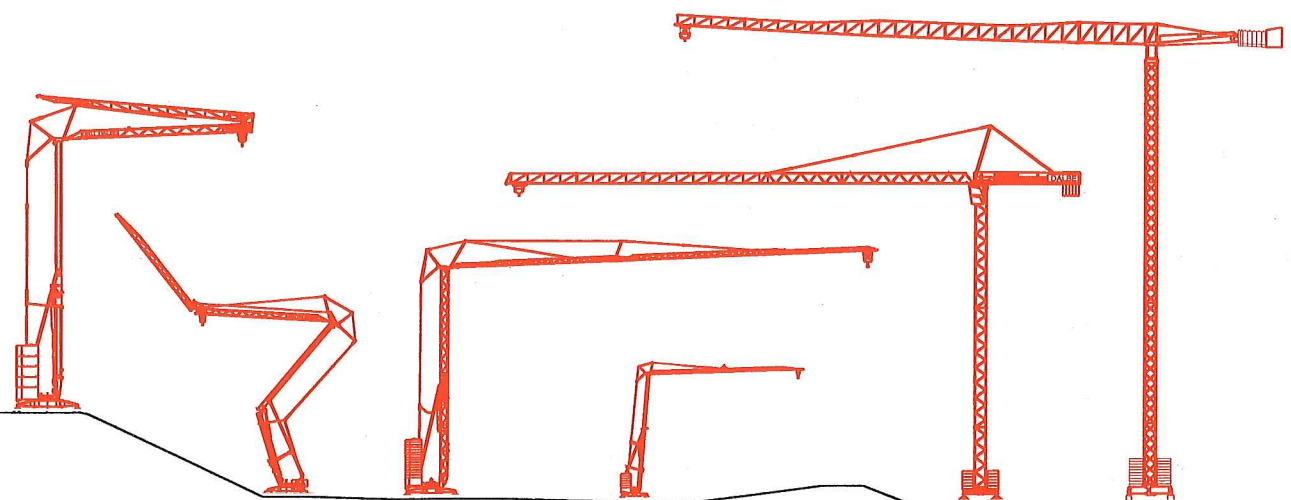
*Brevet par GRU DALBE pour l'alignement automatique en haut de la flèche. La parfaite sûreté du fonctionnement exclusivement mécanique rend notre système de premier ordre pour sa sécurité et sa simplicité d'emploi.*

*Patent der Firma GRU DALBE zum automatischen Ausrichten in der Luft des Auslegers. Die absolute Zuverlässigkeit des ausschließlich mechanischen Betriebs macht unser System beispielhaft in Bezug auf Sicherheit und Einfachheit beim Betrieb.*

*Patente GRU DALBE para la alineación aérea del brazo. La confianza absoluta del funcionamiento exclusivamente mecánico rinde nuestro sistema esemplar por lo práctico y por su seguridad.*



WWW.GRUDALBE.COM



the crane professionals

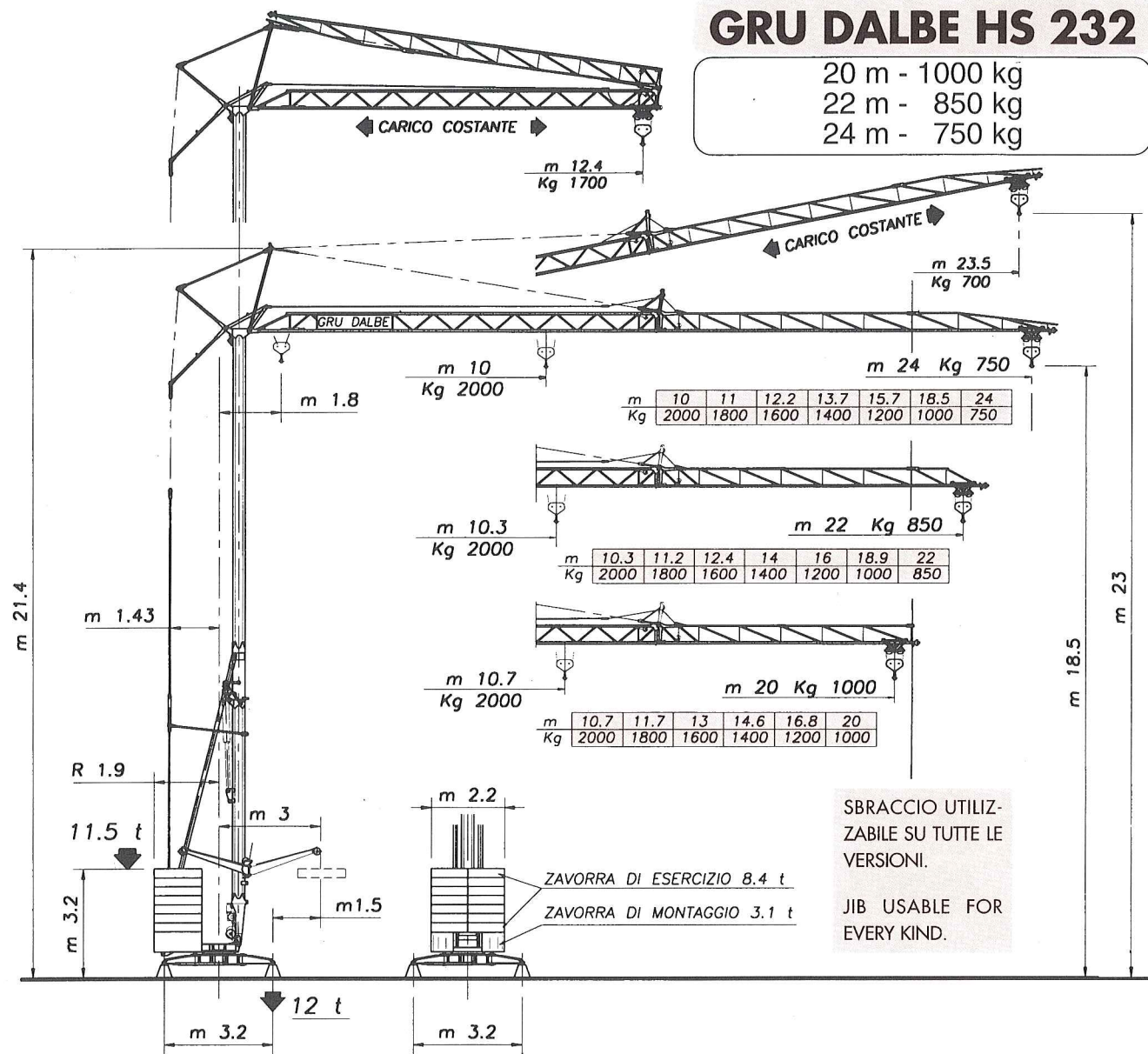
AGENTE:

GRU DALBE s.r.l. - Gru automontanti e automatiche  
 21015 LONATE POZZOLO (Va) Italy - Via Europa, 84  
 Tel. (0)331/668425 - Fax (0)331/668762 - P.O. BOX 56  
 INTERNET: www.grudalbe.com • E-MAIL: db@grudalbe.com

GRU DALBE

# GRU DALBE HS 232

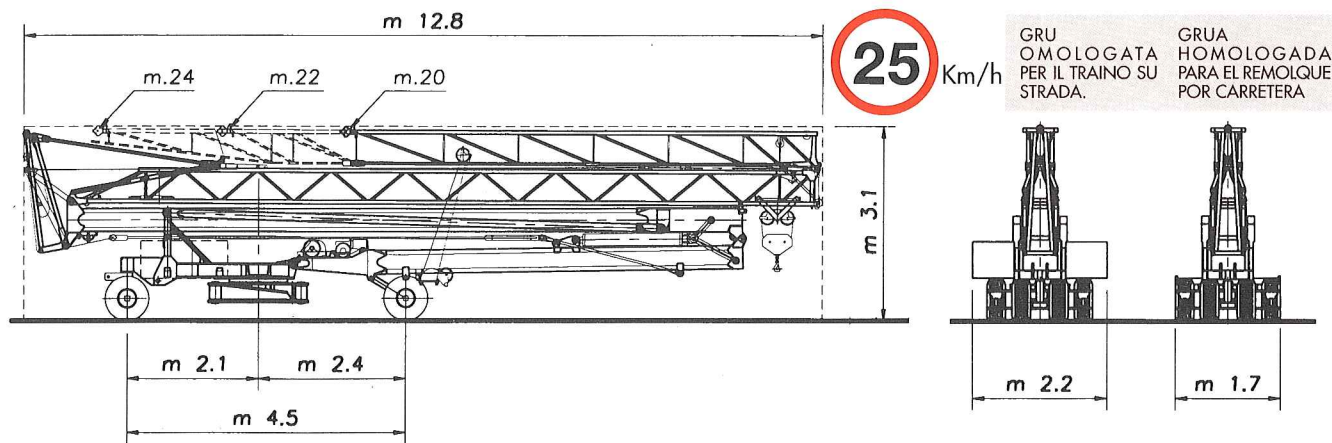
20 m - 1000 kg  
22 m - 850 kg  
24 m - 750 kg



SBRACCIO UTILIZZABILE SU TUTTE LE VERSIONI.  
JIB USABLE FOR EVERY KIND.

ZAVORRA DI ESERCIZIO 8.4 t  
ZAVORRA DI MONTAGGIO 3.1 t

## SBRACCI, PORTATE, REAZIONI - RADIUS, CAPACITY, REACTIONS



## TRASPORTO - TRANSPORT

DIN 15018 - H1•B2/B3 - 15019 - 18800



TUV GEPRÜFT

Progettazione e costruzione secondo le norme tedesche DIN • 5 configurazioni di lavoro • Zincatura a caldo a doppia protezione • Torre a sezione ottagonale • Ingombri di rotazione entro il quadrato degli appoggi • Sistema automatico continuo di pre-tensionamento delle funi • Montaggio idraulico automatico dalla pulsantiera • Nessun bloccaggio manuale a gru elevata • Sistema programmato di auto-verifica di sicurezza sulle funzioni attivate dall'operatore • Sollevamento, carrello e rotazione con microvelocità e controllo elettronico • Sistema ASD: nessun cavo elettrico o condotto idraulico sale lungo la torre e il braccio • Motori, finecorsa e limitatori nella parte bassa della gru: manutenzione e controllo a gru elevata • Estrema maneggevolezza in termini di peso e dimensioni, spostamenti e piazzamenti semplicissimi

Design and manufacturing according to the German DIN standards • 5 crane configurations for hoisting available • Hot-galvanising for double protection • Crane tower of octagonal shape • Lower turning radius within the square area of the jackscrews • Automatic continuous pre-tensioning of cables • Automatic erection by hydraulic control from the push-button panel • No locking by hand required when the crane is erected • Programmed system of safety self-control for all functions actuated by the operator • Hoisting, trolleying and slewing controlled by electronic fine adjustments • ASD system: no electric cable or hydraulic conduit upwards in the tower or along the jib • Electric motors, limit-switches and load limiters located at crane bottom level. Maintenance and checking of erected crane from the floor level • Excellent handling as to crane weight and dimensions. Dislocation and installation very simple

Projetation et construction selon les normes allemandes DIN • 5 configurations de travail disponible • Galvanisation à chaud assurant une double protection • Tour de la grue à section octogonale • Rotation à l'intérieur du carré des appuis • Système automatique continu de pré-tension des câbles • Montage hydraulique en automatique du tableau des boutons-poussoirs • Pas d'intervention de blocage manuel lorsque la grue est levée • Système programmé de contrôle automatique de sécurité sur les fonctions activées par l'opérateur • Système de levage, mouvement chariot et rotation bras variable à microvitesses par contrôle électronique • Système ASD: aucun câble électrique ou conduit hydraulique placé le long de la tour ou sur la flèche • Moteurs électriques, interrupteurs fin-course et limiteurs de charge placés dans la partie basse de la grue. Entretien et contrôle à grue élevée • Maniment excellent par le poids et les dimensions de la grue. Déplacements et installations simplifiés.

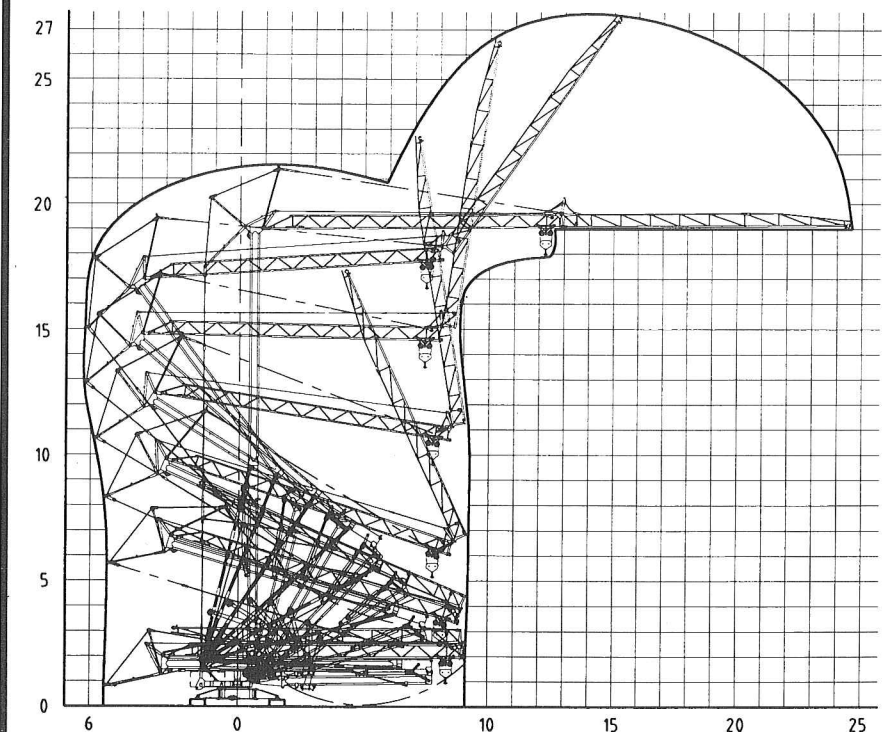
Konstruktion und Herstellung gemäß den deutschen DIN-Normen • Fünf Betriebskonfigurationen verfügbar • Feuerverzinkung zum doppelten Schutz • Kranturm in achteckiger Ausführung • Unterer Drehkreis innerhalb des Vierecks der Abstützungen • Laufendes automatisches Vorspannen der Seile • Hydraulische Montage in Automatik von der Bedientafel aus • Kein Spannvorgang von Hand bei montiertem Kran • Programmieretes System der selbsttätigen Sicherheitsüberwachung bei den vom Bediener betätigten Funktionen • Heben, Katzfahren und Schwenken durch elektronische Feinststeuerung • System ASD: Keine Elektrokabel bzw. Hydraulikleitungen aufwärts am Turm und am Ausleger • E-Motoren, Endschalter sowie Lastbegrenzer befinden sich unten am Kran. Wartung und Überprüfung bei montiertem Kran vom Erdboden aus • Ausgezeichnete Handhabung aufgrund von Gewichten und Dimensionen. Einfaches Versetzen und Aufstellen.

Proyecto y construcción según la normativa alemana DIN • 5 configuraciones de trabajo • Galvanizado en caliente con doble protección • Torre de sección octogonal • Giro dentro del cuadro de apoyos • Sistema automático permanente de pretensado de cables • Montaje hidráulico automático mediante botonera • Ningún bloqueo manual con la grúa montada • Sistema automático de autocontrol de seguridad sobre las funciones activadas por el operario • Elevación, carro y giro con micro-velocidad y control electrónico • Sistema ASD: ningún cable eléctrico o conducto hidráulico sube por la torre o a lo largo del brazo • Motores, cuantavuelas y limitadores están en la parte baja de la grúa: mantenimiento y control con la grúa montada • Gran manejabilidad en términos de peso y dimensiones, desplazamiento y colocación muy sencillos

Dati tecnici Technical data	Tipo N			Tipo S			Tipo Z TriMonofase			
	V 380 - Trifase Three - phase			V 220 - Monofase Single - phase						
Sollevamento Hoisting	m/min	Kg	kW	m/min	Kg	kW	m/min	Kg	m/min	Kg
	4	2000	1.5	4	2000	1.5	5	2000	5	1000
	16	2000	5.5	16	2000	5.5	16	2000	16	1000
	32	1000	5.5	32	1000	5.5	30	1000	26	600
Electronic fine adjustments										
Carrello Trolley				0 → 15	2000		0 → 15	2000	0 → 15	1000
	30	2000	1.1	0 → 34	1000	1.1	0 → 34	1000	0 → 34	1000
Electronic fine adjustments										
Rotazione Slewing	0.3 → 0.8			0.3 → 0.8			0 → 0.9			
	G/min.			G/min.			rpm			
Electronic fine adjustments										
Montaggio idraulico Hydraulic erection	kW 2.2					kW 1				
Dati elettrici Electrical data	380 V - kW 8			380 V - kW 10		220 V - kW 3				

## MECCANISMI - MECHANISMS

PESO GRU IN SERVIZIO	t 18
PESO GRU AL TRAINO	t 9.6
ZAVORRA FISSA DI MONTAGGIO	t 3.1
ZAVORRA TOTALE IN SERVIZIO	t 11.5



## MONTAGGIO - ERECTION