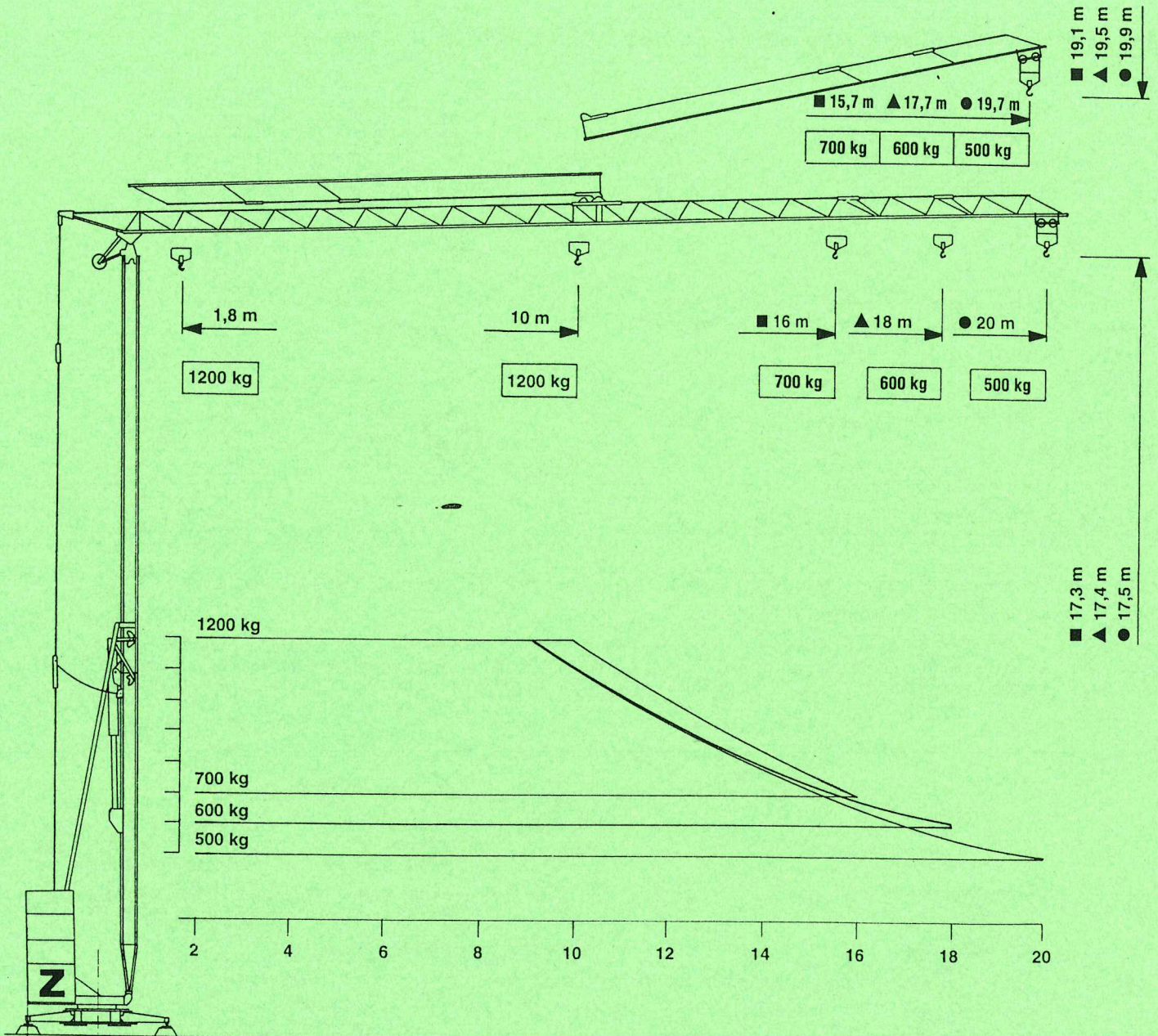




# gru fari



**R**  
 Raggio di rotazione  
 Radius of rotation  
 Rayon de rotation  
 Drehradius  
 Radio de giro

1,5 m



**F**  
 Max. reazione appoggio  
 Max. wheel load  
 Pression max. par galot  
 Max. Eckdruck  
 Max. reaccion de apoyo

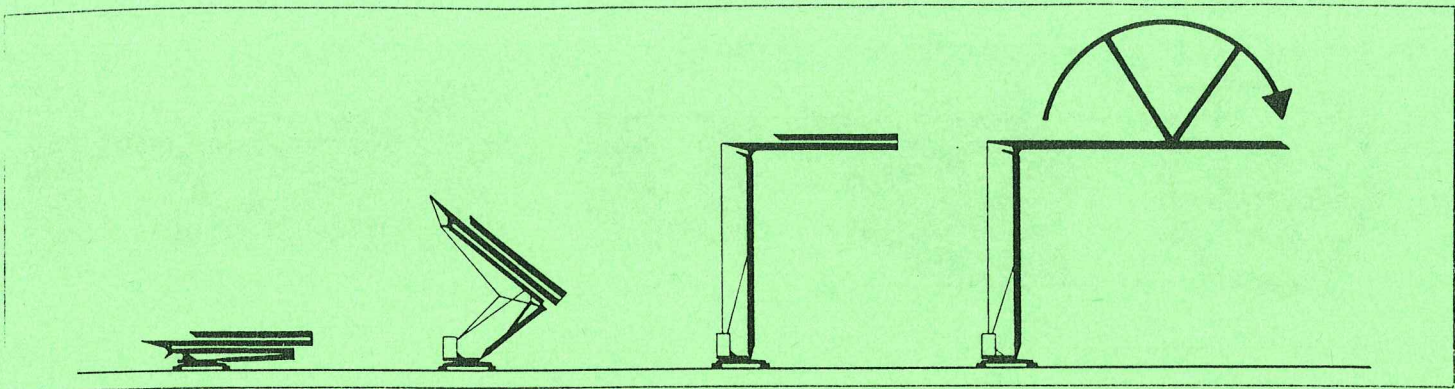
7600 daN **Z**

**Z**  
 Zavorra contrappeso  
 Counter weight  
 Contrepoids  
 Gegengewicht  
 Lastre de contrapeso

7800 kg

Modello  
 Model  
 Type  
 Typ  
 Tipo

# FH 18



**Meccanismi - Mechanisms - Mécanismes - Antriebe - Mecanismos**

Sollevamento Hoisting Levage Heben Elevación	MS 5H T			m <sup>3</sup> /min.	Kg.	HP	KW
				4	1.200	5	4
	17	1.200					
	34	700					
MS 5H MT				3	1.200	3	2,2
				11	1.200		
				22	600		

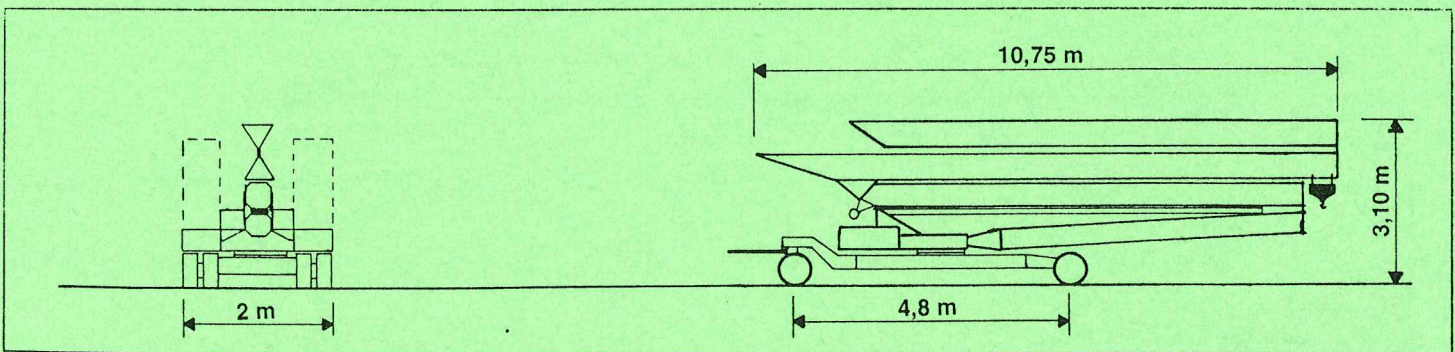
Distribuzione - Trolleying - Distribution - Katzfahren Distribución			30		1,5	1,1
--	--	--	----	--	-----	-----

Rotazione - Slewing - Orientation - Schwenken Orientación			0,2	giri/min.	1,5	1,1
			1	giri/min.		

Rete elettrica - Mains supply - Réseau - Netzstrom - Red	220/380 V	50 Hz
--	-----------	-------

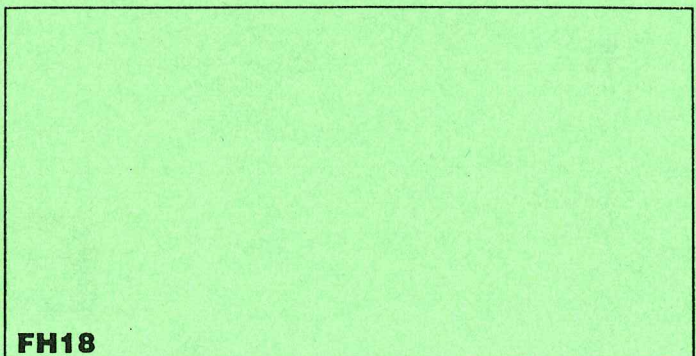
Potenza elettrica necessaria - Necessary electric power - Puissance électrique nécessaire Anschlusswert - Potencia eletrica necesaria	MS 5H T	6 KW
	MS 5H MT	3 KW

Conforme alla direttiva CEE 87/405 sul livello acustico. In compliance with the EEC 87/405 instruction on noise level. Conforme à la directive CEE 87/405 sur le niveau acoustique. Gemäss EWG-Richtlinie 87/405 Schall-Leistungspegel. Conforme con la direttiva CEE 87/405 sobre el nivel acustico.



# gru fari

**OFFICINE FARI SRL**  
 via Roma 192  
 36070 Castelvetro (Vicenza) Italy  
 tel. 0445/940051 - fax 0445/941363



**FH18**

MODIFICHE RISERVATE - SUBJECT TO MODIFICATION - MODIFICATION RÉSERVÉES - ANDERUNGEN VORBEHALTEN