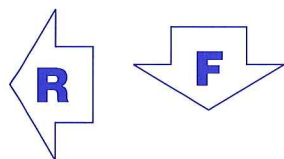
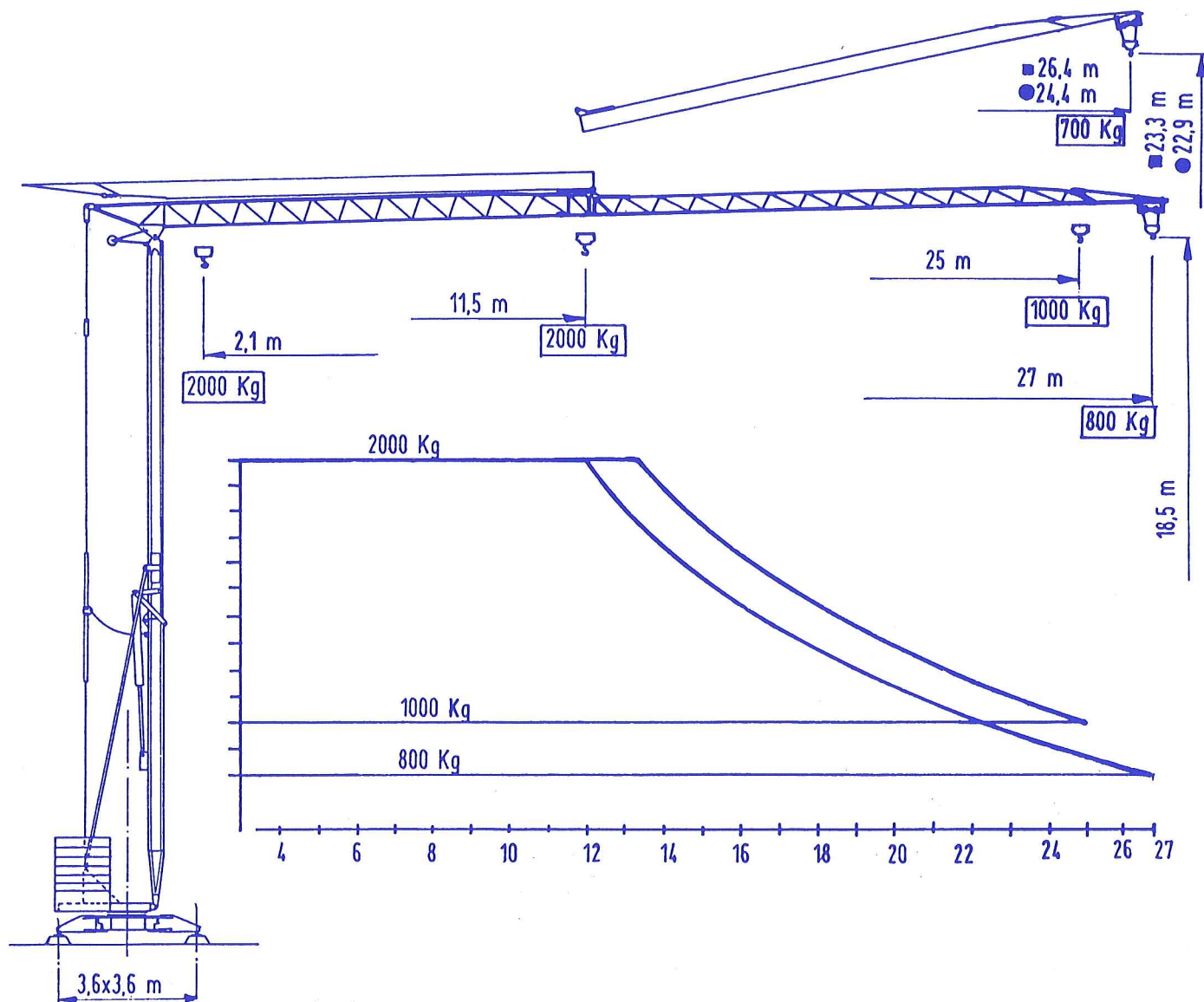




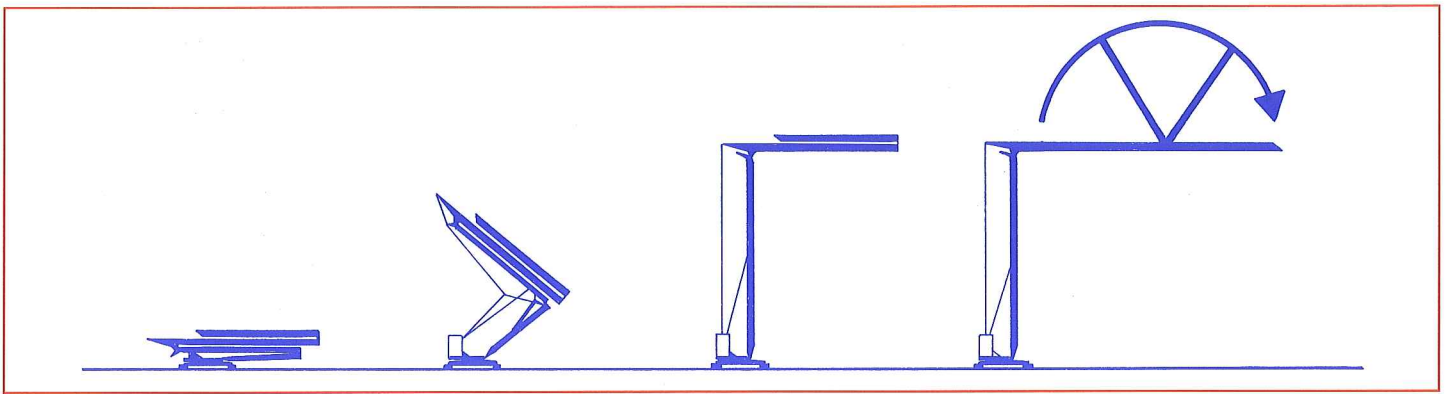
gru fari



Raggio di rotazione	Max. reazione appoggio	Zavorra contrappeso
Radius of rotation	Max. wheel load	Counter weight
Rayon de rotation	Pression max. par galot	Contrepoids
Drehradius	Max. Eckdruck	Gegengewicht
Radio de giro	Max. reaccion de apoyo	Lastre de contrapeso
R	F	Z
1,9 m	14500 daN	16500 kg

Modello
Model
Type
Typ
Tipo

FH 25.1



Meccanismi - Mechanisms - Mécanismes - Antriebe - Mecanismos

Sollevamento Hoisting Levage Heben Elevación	MS 10 HT			m./min.	Kg.	HP	KW
				4	2000	10	7,5
				19	2000		
				38	1000		

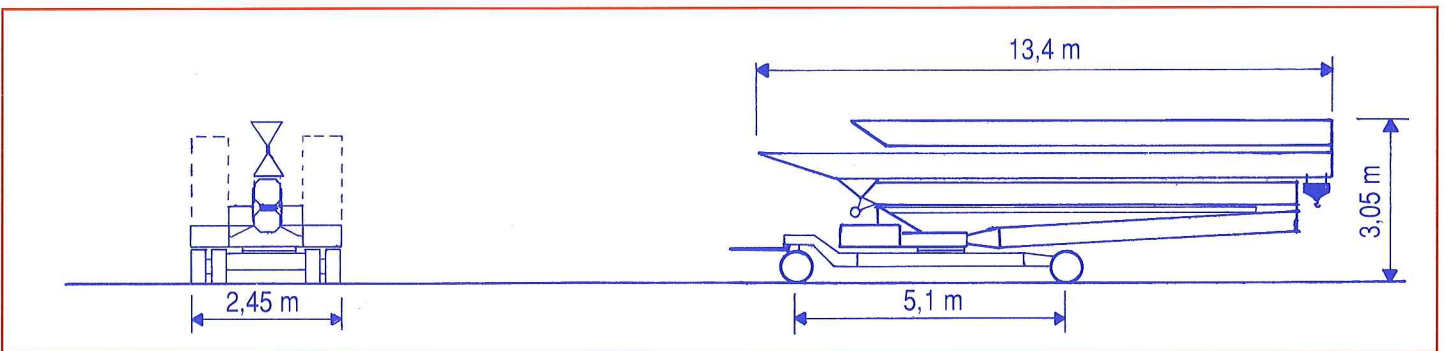
Distribuzione - Trolleying - Distribution - Katzfahren Distribución			10	m/min	2	1,5
			25	m/min		
			50	m/min		

Rotazione - Slewing - Orientation - Schwenken Orientación			0,2	giri/min	2	1,5
			0,5	giri/min		
			1	giri/min		

Rete elettrica - Mains supply - Réseau - Netzstrom - Red	380 V	50 Hz
--	-------	-------

Potenza elettrica necessaria - Necessary electric power - Puissance électrique nécessaire Anschlusswert - Potencia eletrica necesaria	17 KVA
--	--------

Conforme alla direttiva CEE 87/405 sul livello acustico. In compliance with the EEC 87/405 instruction on noise level. Conforme à la directive CEE 87/405 sur le niveau acoustique. Gemäss EWG-Richtlinie 87/405 Schall-Leistungspegel. Conforme con la direttiva CEE 87/405 sobre el nivel acustico.



gru fari

OFFICINE FARI SRL
via Roma 194
36070 Castelgomberto (Vicenza) Italy
tel. 0445/940051 - fax 0445/941363

FH 25.1

Modifiche riservate - Subject to modification - Modifications réservées - Änderungen vorbehalten - Modificaciones reservadas