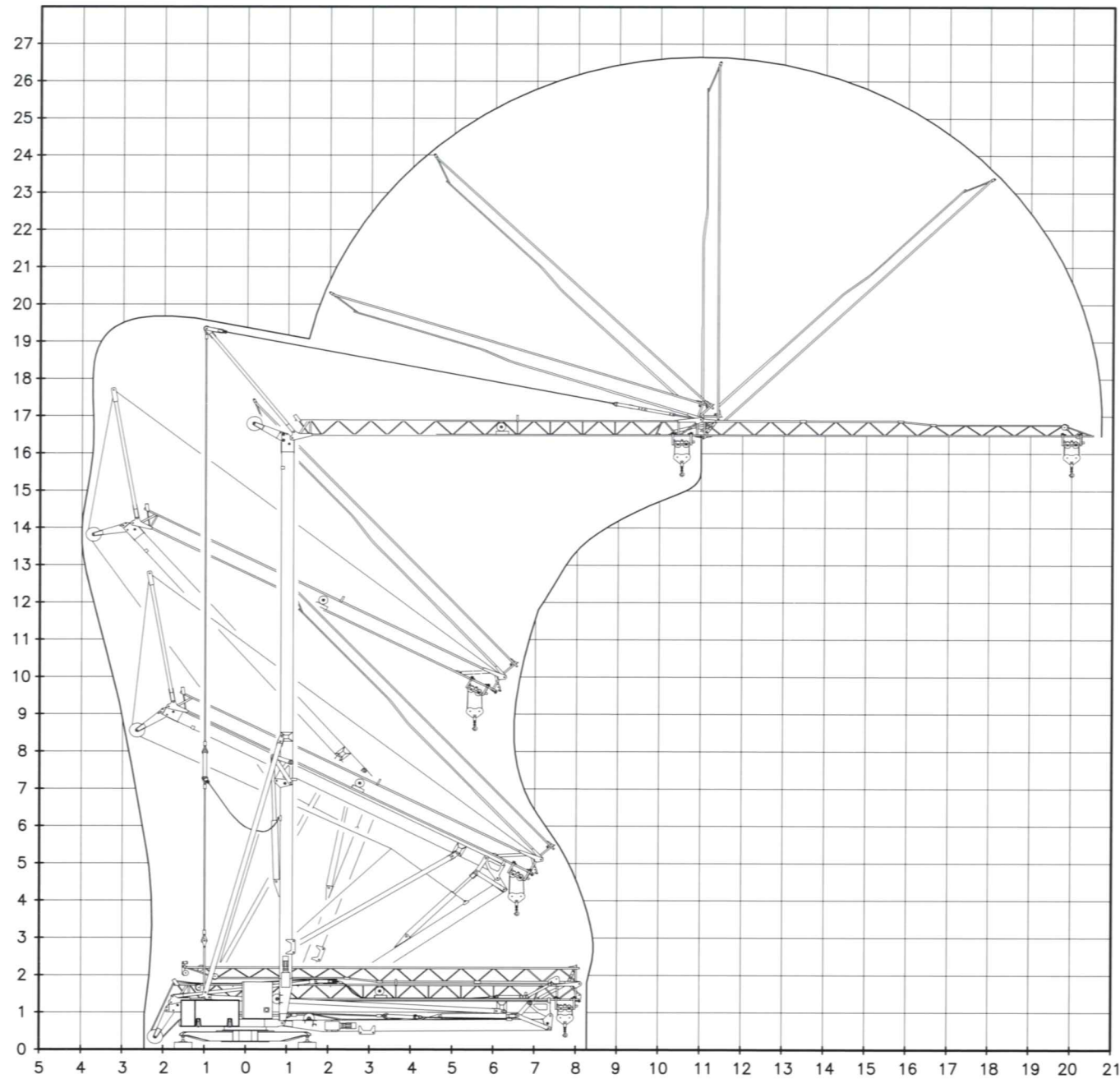
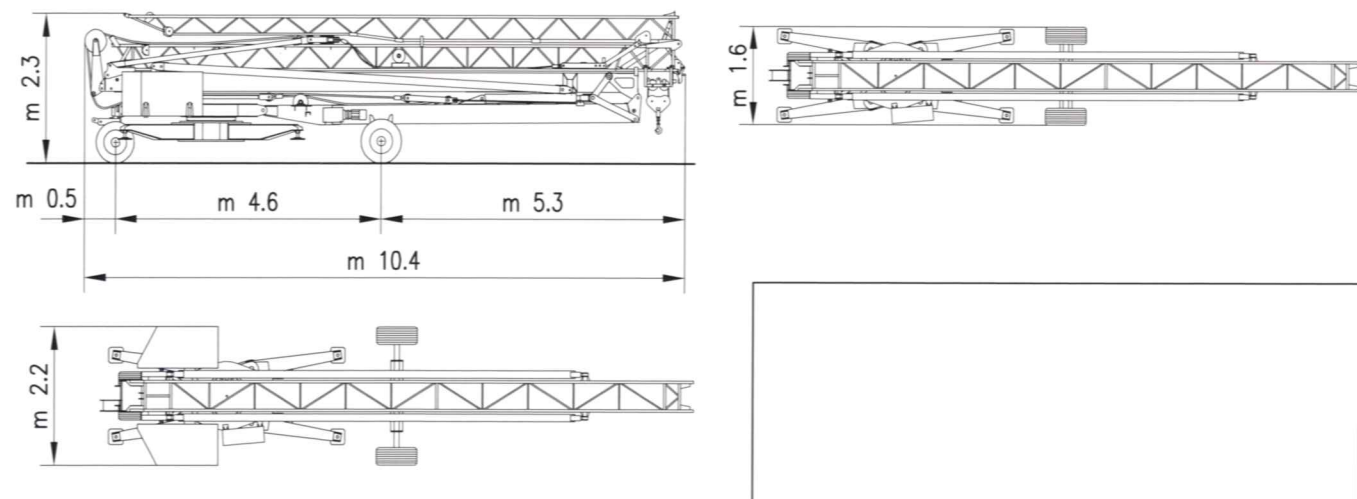


MONTAGGIO MONTAJE — ERECTION
MONTAGE — MONTAGE











TRASPORTO TRANSPORTE — TRANSPORT
TRANSPORT — TRANSPORT



GRU A TORRE

GA 520

GRU AUTOMATICA CON
MONTAGGIO IDRAULICO

- GA  
- GA compact  
- GH city crane  
- GHS topless  



FB F.lli Butti s.r.l.

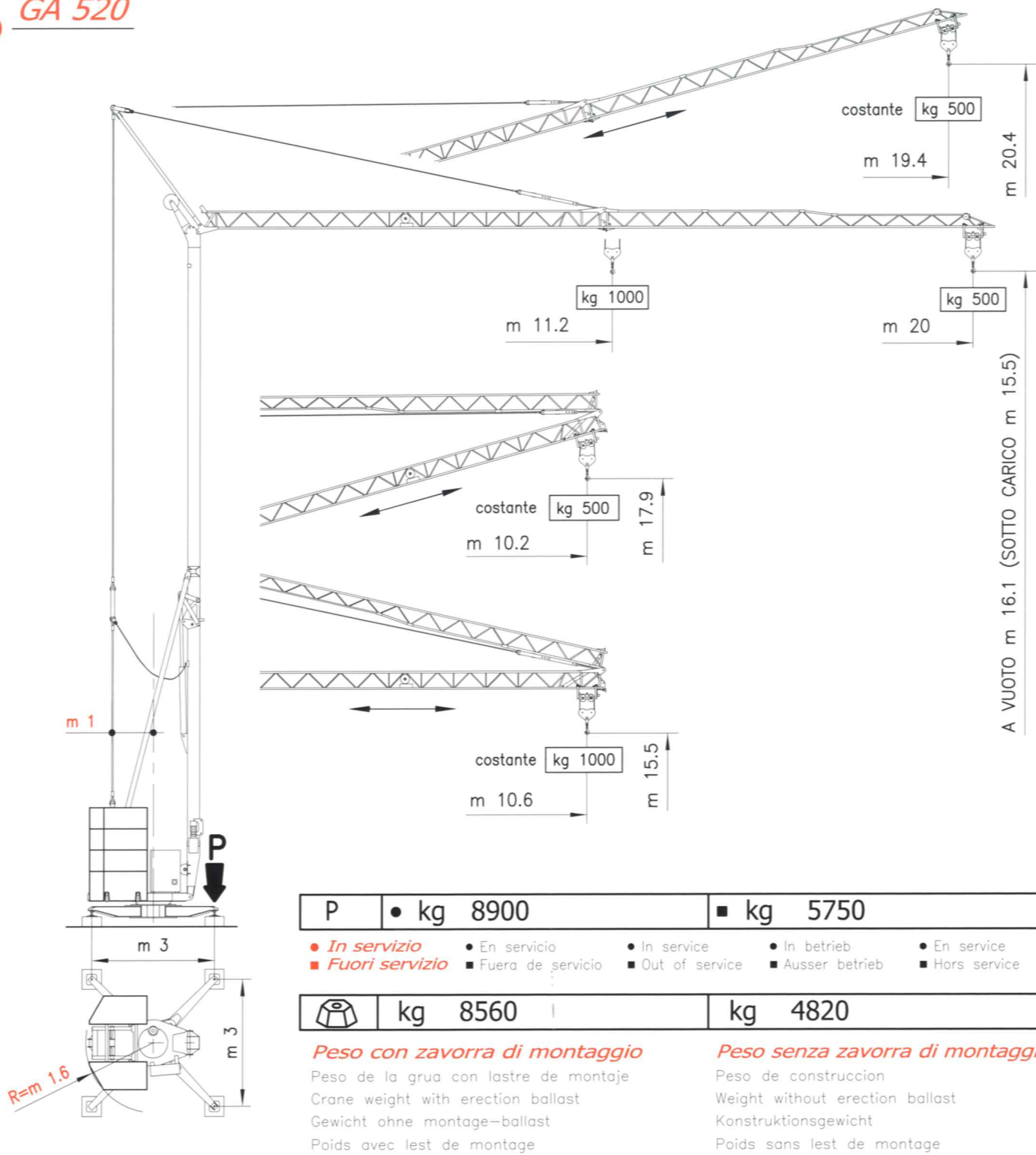
Via XXV Aprile, 58

23868 Valmadrera (LC)

Tel. 0341.581108 - Fax 0341.200253

E-mail : fbgru@fbgru.it - <http://www.fbgru.it>





P	● kg 8900	■ kg 5750
● <i>In servizio</i>	● En servicio	● In service
■ <i>Fuori servizio</i>	■ Fuera de servicio	■ Out of service
	■ In betrieb	■ Ausser betrieb
	■ En service	■ Hors service

	kg 8560	kg 4820
--	---------	---------

Peso con zavorra di montaggio
 Peso de la grua con lastre de montaje
 Crane weight with erection ballast
 Gewicht ohne montage-ballast
 Poids avec lest de montage

Peso senza zavorra di montaggio
 Peso de construcción
 Weight without erection ballast
 Konstruktionsgewicht
 Poids sans lest de montage

CURVE DI CARICO CURVAS DE CARGAS — LOAD DIAGRAMS
 LASTKURVEN — COURBES DE CHARGES

m	11.2	12	13	14	15	16	17	18	19	20
kg	1000	922	839	768	707	654	608	568	532	500

BRACCIO IMPENNATO

FLECHA IZADA
 LUFFING JIB
 AUSLEGER IN STEILSTELLUNG
 FLÛCHE RELEVÉE

Carrellino distributore

Carrellino distribuidor — Traversing trolley
 Verfahrbare laufkatze — Chariot distributeur

kg 500

MECCANISMI MECANISMOS — MECHANISMS
 ANTRIEBE — MÉCANISMES

MOVIMENTO MOVIMIENTO MOVEMENT BEWEGUNG MOUVEMENT	ALIMENTAZIONE ALIMENTACION OPERATING VOLTAGE BETRIEBSSPANNUNG TENSION DE SERVICE	PRESTAZIONI FUNCIONAMIENTOS PERFORMANCES LEISTUNGEN EXÉCUTIONS	POTENZA NECESSARIA POTENCIA NECESARIA POWER REQUIREMENT KRAFT DARF PUISSANCE NÉCESSAIRE
---	---	---	--

SOLLEVAMENTO ELEVACION — HOISTING HEBEN — LEVAGE		230 V	▷ m/1' - kg	▷▷ m/1' - kg	▷▷▷ m/1' - kg	kW 4
		50 Hz	6 ↓↑	14 ↓↑	23 ↓↑	
INVERTER		400 V	6 ↓↑	15 ↓↑	24 ↓↑	kW 4
		50 Hz	1000	1000	500	

CARRELLO CARRILLO — JIB TROLLEY LAUFKATZE — DISTRIBUTION		230/400 V 50 Hz	▷ m/1'	▷▷ m/1'	kW 1
			15	34	
INVERTER					

ROTAZIONE ROTACION — SLEWING DREHEN — ORIENTATION		230/400 V 50 Hz	▷ g/1'	▷▷ g/1'	kW 1.5
			0 → 0,3	0,3 → 1	
INVERTER					

Conforme alle direttive CEE sul livello acustico 2000/14/CE
 Conforme con las directivas CEE sobre el nivel acustico
 In compliance with the EEC instructions on noise level
 Gemäss EWG-Richtlinien für den Schall-Leistungspegel
 Conforme aux directives CEE sur le niveau acoustique

POTENZA RICHIESTA POTENCIA-ELECTRICA NECESARIA — NECESSARY ELECTRIC POWER
 KRAFTBEDARF — PUISSANCE ELECTRIQUE NECESSAIRE

ALIMENTAZIONE MONO-TRIFASE MONO-TRIFASICA SINGLE PHASE EIN-DREIPHASIGE MONO-TRIPHASE	SOLLEVAMENTO ELEVACION HOISTING HEBEN LEVAGE	kg 1000
TRIFASE TRIFASICA THREE PHASE DREIPHASIGE TRIPHASE		6.5 kw 400 V - 50 Hz
MONOFASE MONOFASICA MONO PHASE EINPHASIGE MONOPHASE		3 kw 230 V - 50 Hz

Con riserva di modifiche Derecho de modificaciones reservadas Subject to change without notice Änderungen vorbehalten Modifications réservées