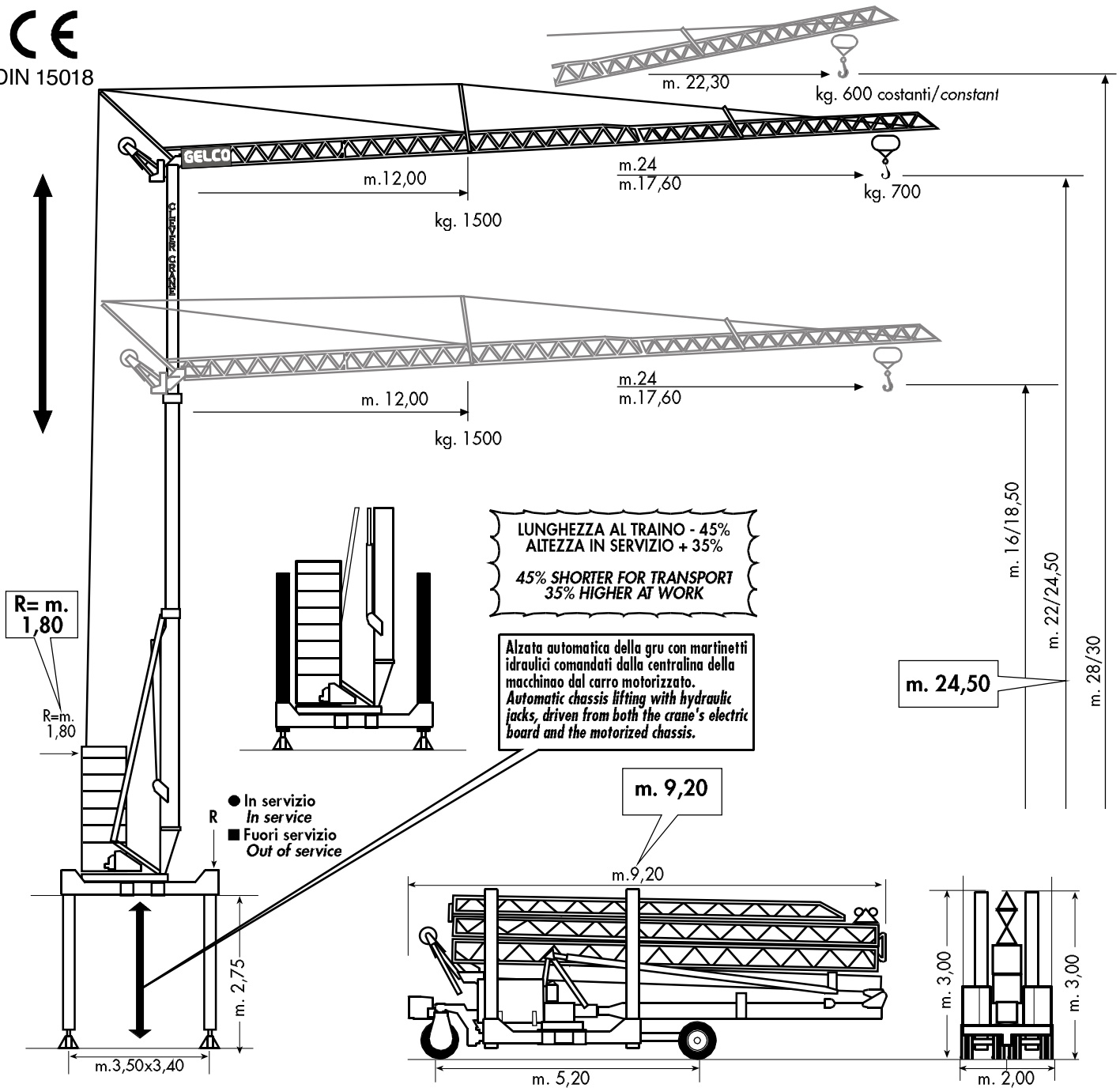


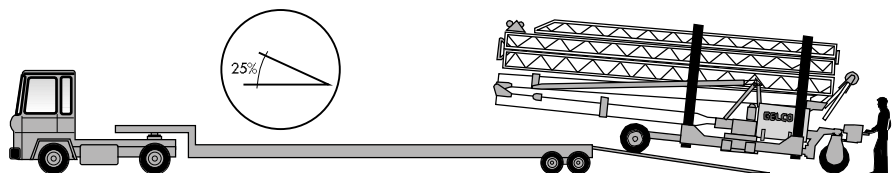
CE
DIN 15018



CARATTERISTICHE TECNICHE/TECHNICAL CHARACTERISTICS

		Velocità progressive di lavoro Progressive speed loaded Monofase/Mono three-phase 220 V 380 V		Velocità progressive di servizio Progressive speed unloaded Monofase/Mono three-phase 220 V 380 V	
Sollevamento m/min Lifting m/min	monofase/mono-phase	9			
	trifase/three-phase	18	0 - 22	0 - 36	0 - 46
	monotrifase con inverter mono-three-phase with inverter	36			
Carrello/Trolley m/min		25	0 - 25	0 - 25	0 - 25
Rotazione con inverter/Rotation with inverter rpm (g/min)		0,1	0 - 1	0 - 1	0 - 1
Potenza elettrica installata/Electric power in Kw		6 Kw	3 Kw	6 Kw	3/6 Kw
Peso della gru al traino/Weight of the crane kg 14.000		Peso zavorra rotante/Concrete weight kg 13.000			
R ● 11.800 DaN R ■ 10.500 DaN		* Con braccio modulare/with modular jib			

Per migliorare il prodotto le caratteristiche tecniche possono subire delle variazioni senza preavviso.
In order to improve the performances of the crane, the technical characteristics can vary without warning.

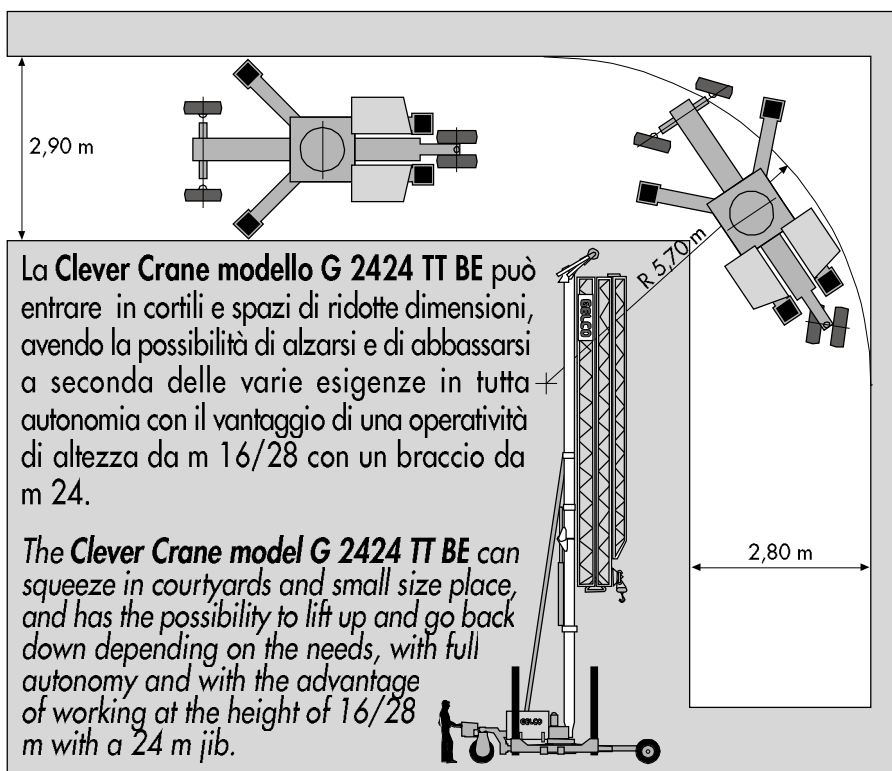
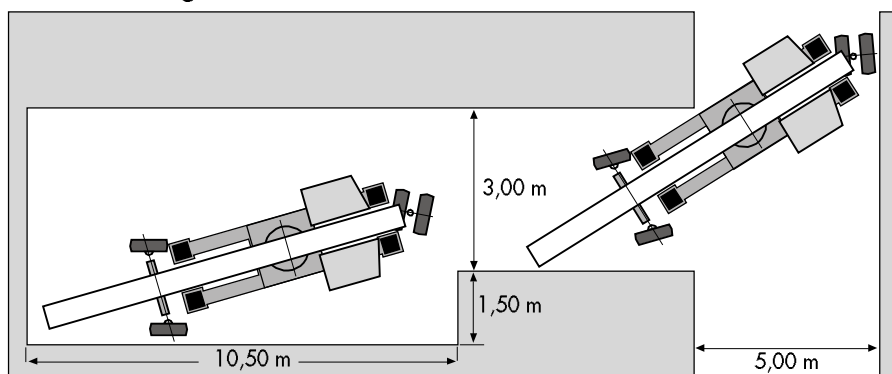


Clever Crane in fase di carico e scarico dal bilico supera, in autonomia, pendenze del 25%.

*When loading and unloading the truck the **Clever Crane** can reach 25% inclination slope.*

Tutti i modelli **Clever Crane** consentono di posizionarsi in spazi di lunghezza ridotta, di poco superiori alla macchina stessa.

*All models of **Clever Crane** can be positioned in very short spaces, not much longer than the machine itself.*



La **Clever Crane** modello **G 2424 TT BE** può entrare in cortili e spazi di ridotte dimensioni, avendo la possibilità di alzarsi e di abbassarsi a seconda delle varie esigenze in tutta autonomia con il vantaggio di una operatività di altezza da m 16/28 con un braccio da m 24.

*The **Clever Crane** model **G 2424 TT BE** can squeeze in courtyards and small size place, and has the possibility to lift up and go back down depending on the needs, with full autonomy and with the advantage of working at the height of 16/28 m with a 24 m jib.*

TRE BREVETTI INTERNAZIONALI

- **Carro motorizzato con quattro ruote sterzanti.**
Muove la gru autonomamente, supera pendenze del 25%, transita per vicoli stretti e accede in cortili angusti, effettua spostamenti laterali.
- **Terza torre telescopica.** Riduce la lunghezza del 40% in fase di traino e aumenta del 30% l'altezza della gru in servizio.
- **Basamento telescopico.**
È automontante con sistema idraulico e pertanto non necessita di mezzi per il sollevamento. Non modifica nessuna caratteristica della gru come ingombri, portate e impennamento del braccio. Il basamento si eleva da terra di m 2,75 e con m 3 di larghezza permette il passaggio pedonale e carroia. Riduce il problema dell'impennamento e del ripiegamento del braccio.

THREE INTERNATIONAL PATENTS

- **Motorized chassis with no.4 steering wheels.**
It can move the machine with full autonomy, can go up to 25% inclination slopes, goes through narrow streets and reach small courtyards, can make lateral movements.
- **Third telescopic tower.** Reduce of 40% the length of the folded crane during transport and increase of 30% the height of crane when working.
- **Telescopic chassis.**
This chassis is self mounting, and it does not modify any technical characteristic of the crane. The base lifts up of about 3m, allowing pedestrians to walk through underneath the crane. Reduce the problems of jib's folding and unfolding in tight yards.

GELCO

Prodotto da/Produced by:
GELCO/Rosate (MI)

Distribuito da/Distributed by:
COMPASS CONSULTING srl
Via Flli Cervi, 1 - 20060 BUSSERO (MI)
Tel. 02/95330825 Fax 02/95330835
info@compassconsulting.it www.compassconsulting.it

Sales Office Worldwide:
Tel. +39 0522 518415 Fax +39 0522 239289
export@compassconsulting.it



COMPASS
CONSULTING