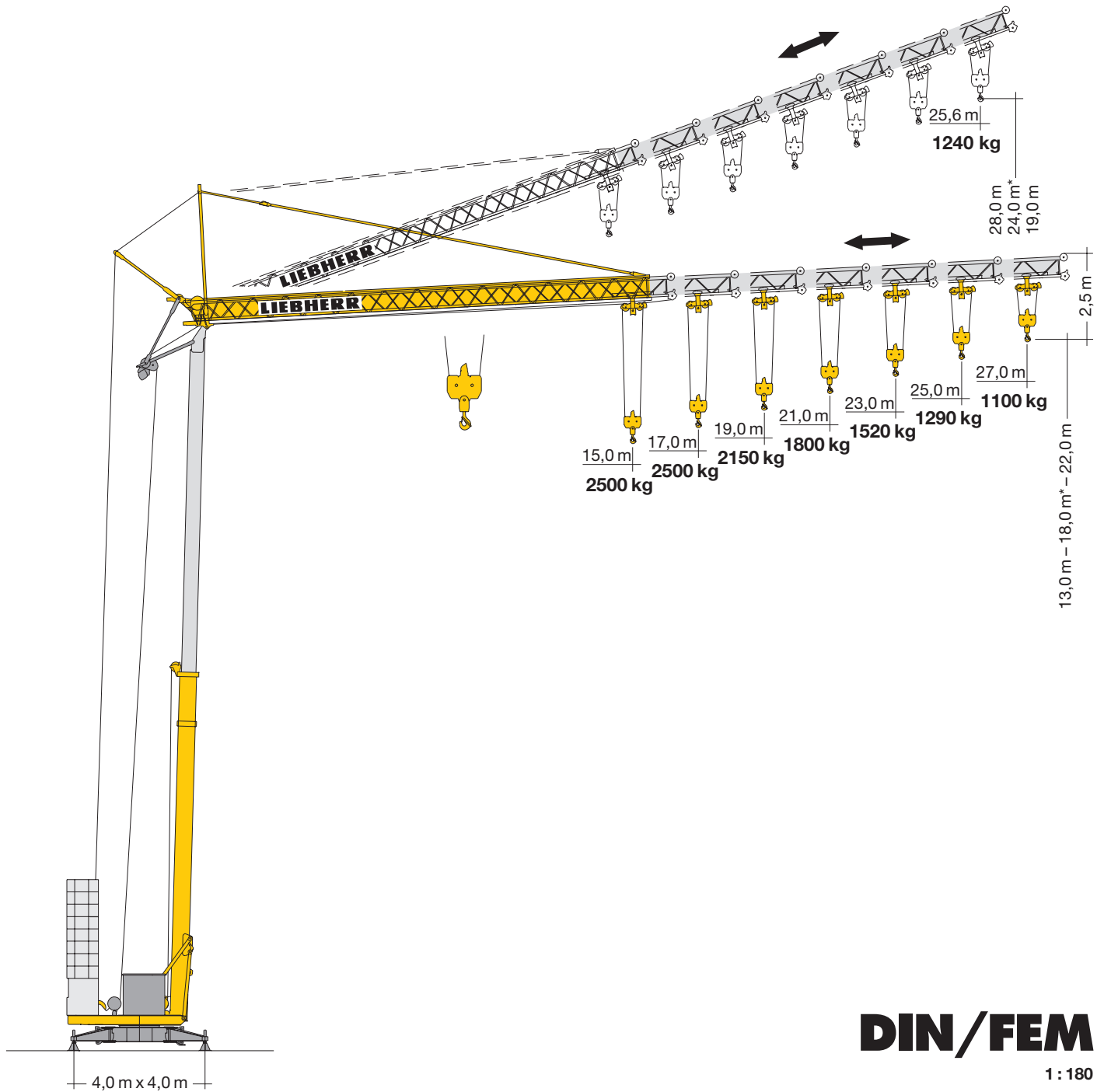


Turmdrehkran

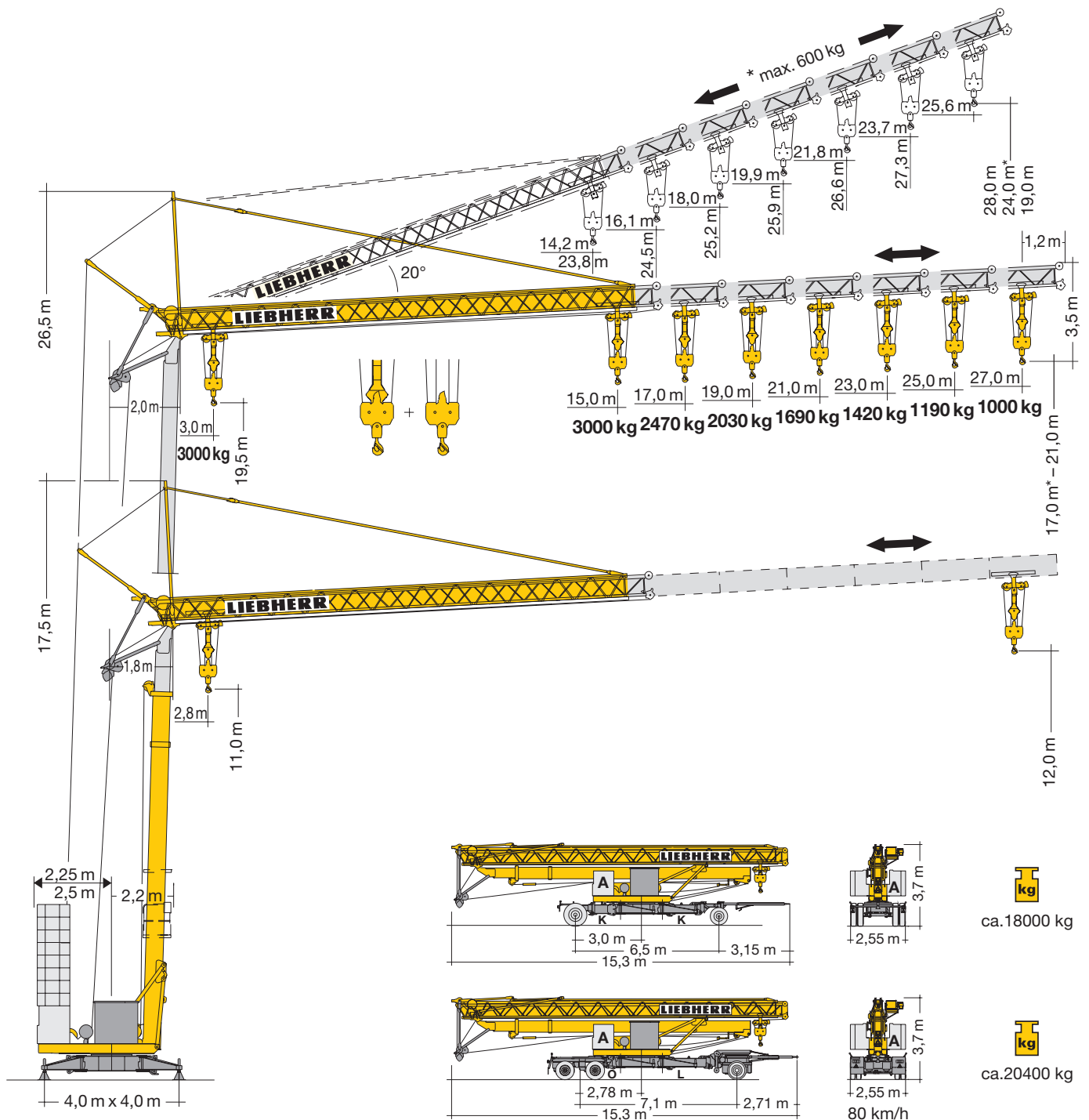
Tower Crane / Grue à tour / Gru a torre
Grúa torre / Guindaste de torre

27 TT

27 - 45 mt



LIEBHERR



Gewicht

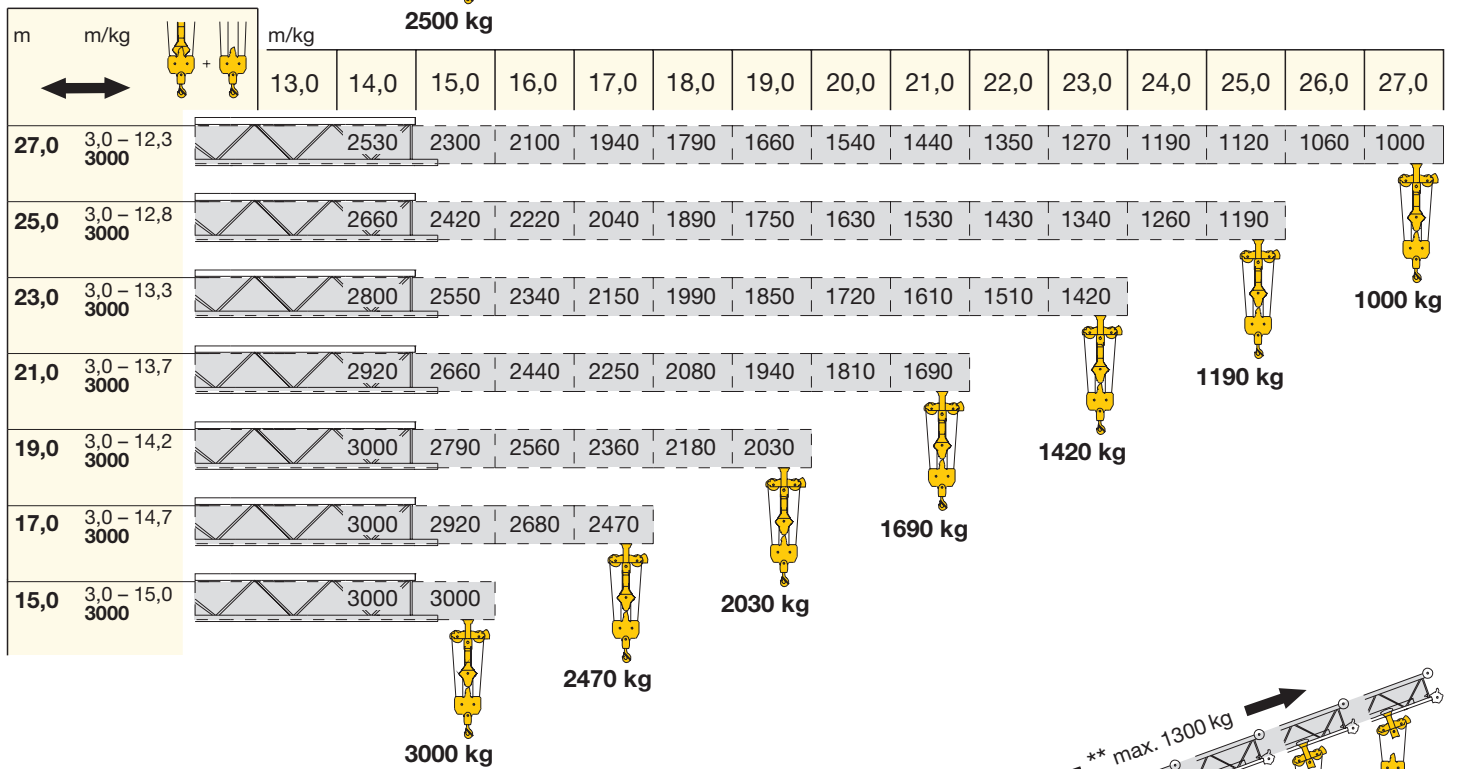
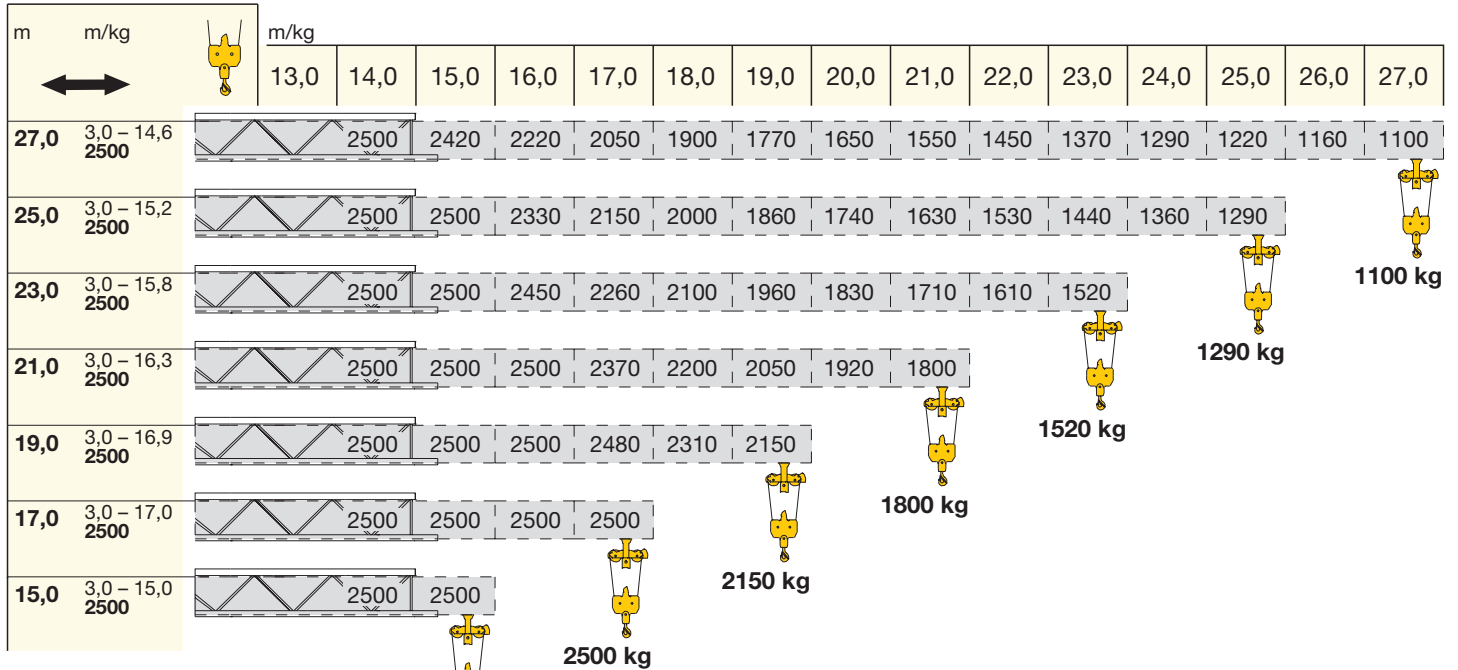
Weight / Poids / Peso / Peso / Pesos

	1 x A = 4000 kg	17320 kg	r = 2,5 m		ca. 11000 kg
	8 x B = 13320 kg				
	1 x A = 4000 kg	18985 kg	r = 2,25 m		ca. 11000 kg
	9 x B = 14985 kg				

* siehe Betriebsanweisung. / see instruction manual. / voir manuel de service. / vedi manuale d'istruzione. / ver manual de instrucción. / ver manual de instruções.

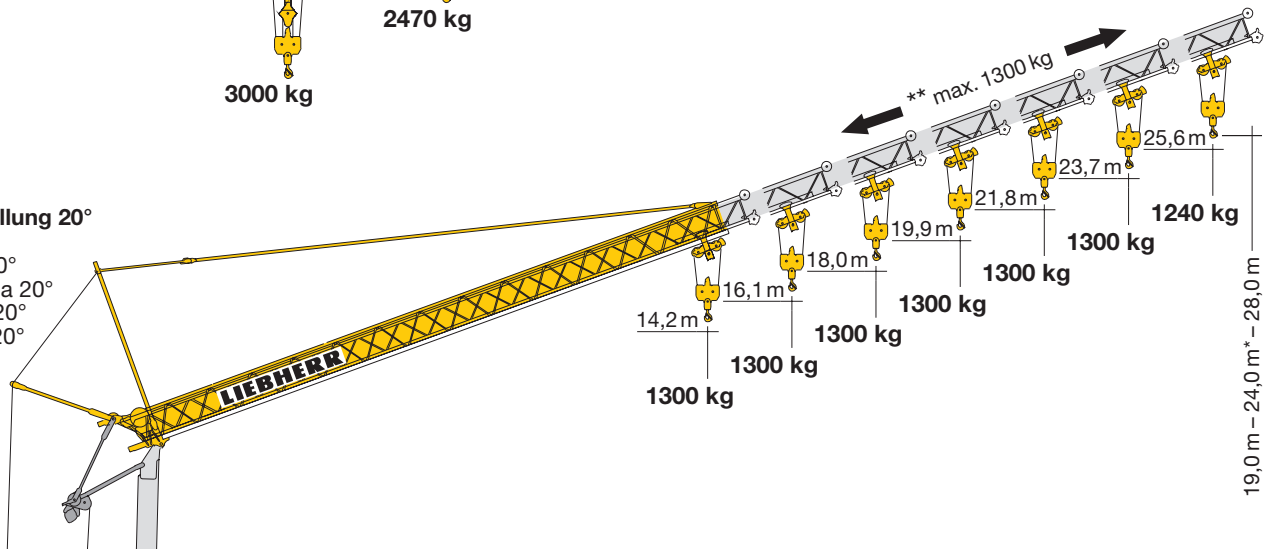
Ausladung und Tragfähigkeit

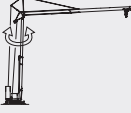
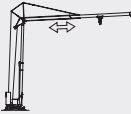


Radius and capacity / Portée et charge / Sbraccio e portata / Alcances y cargas / Alcance e capacidade de carga

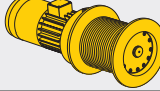





Auslegersteilstellung 20°

Elevated jib 20°
Flèche inclinée 20°
Braccio inclinato a 20°
Pluma inclinada 20°
Lança inclinada 20°





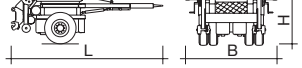


	U/min. 0 ↔ 0,8 sl./min tr./min	1,5 kW EDC
	20,0 / 40,0 m/min	1,8 / 3,5 kW 20°* 2,8 / 3,5 kW 20°**
	10,0 m/min	1,8 kW 2,8 kW 20°
	4,0 m/min	5,0 kW

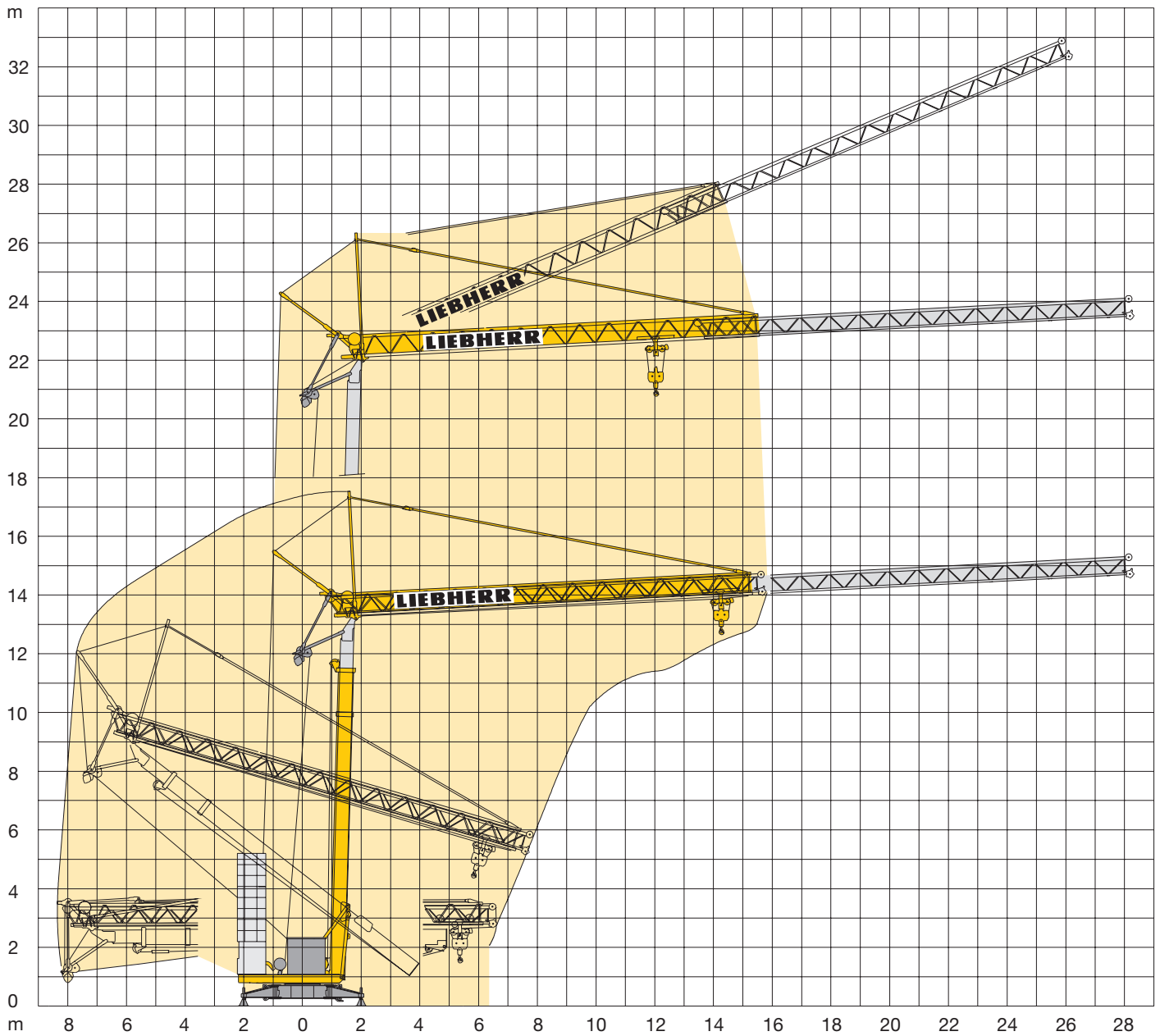
	Stufe / Step / Cran Marcia / Velocidad Velocidade		kg	m/min
11,0 kW KL 	1	2500	5,0	
	2	2500	20,0	
	3	1300	40,0	
	1	1500 3000	5,0 2,5	
	2	1500 3000	20,0 10,0	
	3	1300 2600	40,0 20,0	
11,0 kW FU 	1	2500	4,0	
	2	2500	20,0	
	3	1300	38,0	
	4	1000	50,0	
	1	1500 3000	4,0 2,0	
	2	1500 3000	20,0 10,0	
	3	1300 2600	38,0 19,0	
	4	1000 2000	50,0 25,0	

	400 V	Hz	kVA
55,0 m 85,0 m	4 x 6 mm ² KL 4 x 6 mm ² FU	50	20,0 KL 18,0 FU

Kolli-Liste

Packing List / Liste de colisage / Lista dei colli / Lista de contenido / Lista de embalagem

Pos. Item Rep. Voce Pos. Ref.	Anz. Qty. Qte. Qta. Cant. Cant.		L (m)	B (m)	H (m)	kg	
1	1	Transportachse vorne Tra 100 KY 2 Road transport axle front / Essieux de transport avant / Asse di trasporto anteriore / Eje delantero para transporte / Eixo de transporte dianteiro		4,10	1,42	1,10	750
2	1	Transportachse hinten Tra 120 GY 1A Road transport axle behind / Essieux de transport arrière / Asse di trasporto posteriore / Eje trasero para transporte / Eixo de transporte traseiro		1,70	2,50	1,10	1100
3	1	Transportachse vorne Tra 115 Road transport axle front / Essieux de transport avant / Asse di trasporto anteriore / Eje delantero para transporte / Eixo de transporte dianteiro		4,10	2,50	1,32	1900
4	1	Transportachse hinten Tra 117 GY 1A Road transport axle behind / Essieux de transport arrière / Asse di trasporto posteriore / Eje trasero para transporte / Eixo de transporte traseiro		1,80	2,50	1,10	1500
5	1	Transportachse hinten Tra 203 Road transport axle behind / Essieux de transport arrière / Asse di trasporto posteriore / Eje trasero para transporte / Eixo de transporte traseiro		3,0	2,50	1,05	2500



Konstruktionsänderungen vorbehalten!
Subject to alterations! / Sous réserves de modifications!
Si fa riserva di modifiche! / Salvo modificação da construação!
¡Sujeto a modificaciones!

Sämtliche Angaben erfolgen ohne Gewähr. / This information is supplied without liability.
Ces renseignements sont sans garantie. / Le indicazioni contenute si intendono salvo errori ed omissioni.
Declinamos toda responsabilidad derivada de la información proporcionada.
Declinamos qualquer responsabilidade quanto à informação fornecida.

120 P – 4320 H1 B3 DIN 15018 • BGL C.0.08.0028 / FEM (Section1) Krangruppe A3 und OENORM T3 • 01.02 / 6 Printed in Germany.