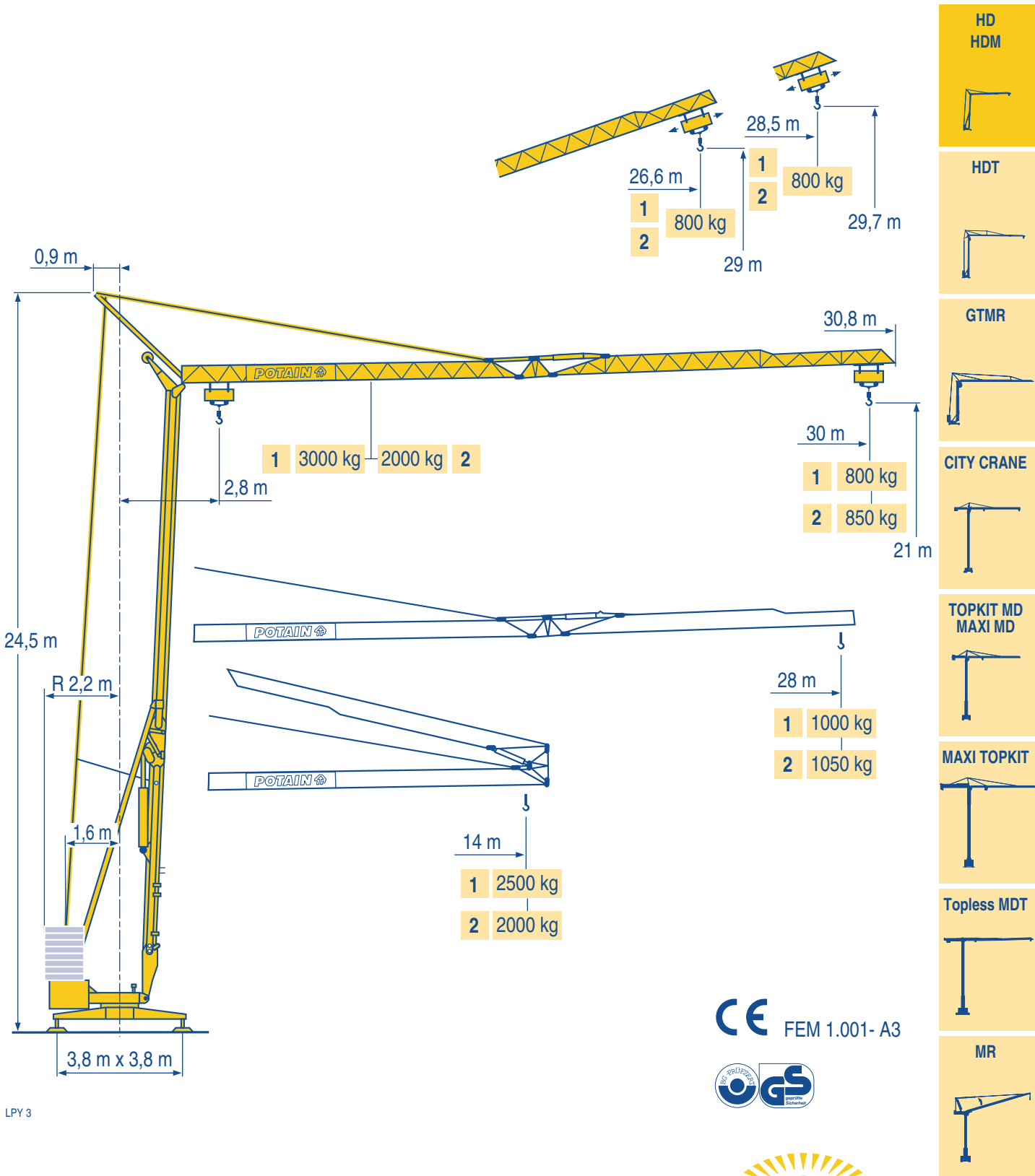


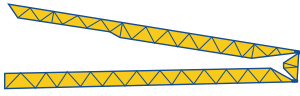
HD 30



LPY 3

CE FEM 1.001- A3





30 m 2,8 ▶ 12,10 13 14
3000 2750 2500

28 m 2,8 ▶ 12,10 13 14
3000 2750 2500

30 m 2,8 ▶ 14
2000

28 m 2,8 ▶ 14
2000



1 3000kg

10,8 11 12 13 14 15 16 17 18 19 20 22 24 26 28 30 m
3000 2935 2620 2370 2150 1970 1815 1680 1560 1460 1365 1210 1080 970 880 800 kg

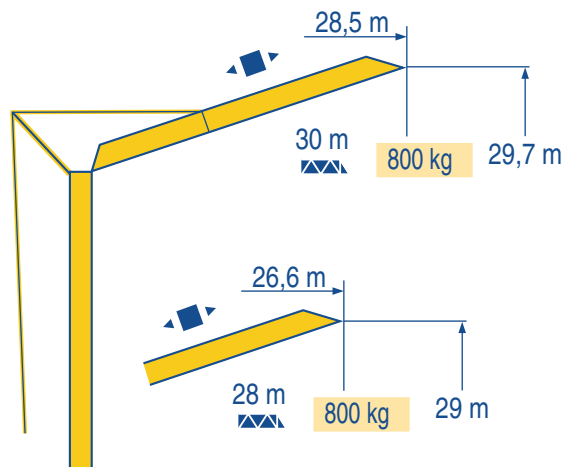
11,8 12 13 14 15 16 17 18 19 20 22 24 26 28 m
3000 2935 2650 2415 2215 2040 1890 1760 1645 1540 1365 1220 1100 1000 kg

2 2000kg

15 16 17 18 19 20 22 24 26 28 30 m
2000 1850 1720 1600 1500 1410 1250 1125 1015 930 850 kg

16,5 17 18 19 20 22 24 26 28 m
2000 1930 1800 1685 1585 1410 1270 1150 1050 kg

LPY 3



LPY 1



Chariot distributeur

Traversing trolley

Carrellino distributore



Verfahrbare laufkatze

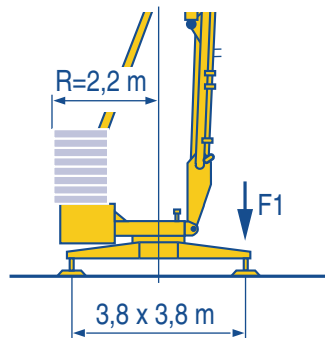
Carro distribuidor

变幅小车

Réactions
Eckdrücke

Reactions
Reacciones

Reazioni
反力



F1 ● 18,3 t ■ 12 t

▲ 9,9 t

LPY 1

● Réactions en service
■ Réactions hors service
▲ A vide sans lest (ni train de transport) avec flèche et hauteur maximum

● F Reactions in service
■ Reactions out of service
▲ Without load, ballast (or transport axles), with maximum jib and maximum height.

● GB Reazioni in servizio
■ Reazioni fuori servizio
▲ A vuoto, senza zavorra (ne assali di trasporto) con braccio massimo e altezza massima

● Reaktionskräfte in Betrieb
■ Reaktionskräfte außer Betrieb
▲ Ohne Last, Ballast (und Transportachse), mit Maximalausleger und Maximalhöhe.

● D Reacciones en servicio
■ Reacciones fuera de servicio
▲ Sin carga, sin lastre, (ni tren de transporte), flecha y altura máxima.

● E 工作状态下的反应
■ 非工作状态下的反应
▲ 空载无压重也无运输车有吊臂和最大高度

Mécanismes
Antriebe

Mechanisms
Mecanismos

Meccanismi
机构

										ch - PS hp	kW	
	15 LVF 10	m/min	5	27	43	53	2,5	13,5	21,5	26,5	15	11
		kg	1500	1500	1250	800	3000	3000	2500	1600		
	15 RPC 10	m/min	9	27	54		4,5	13,5	27		15	11
		kg	1500	1500	1050		3000	3000	2000			
	9 LVF 10	m/min	4	20	40		-	-	-		10,3	7,5
		kg	2000	2000	1050		-	-	-			
	9 PC 10	m/min	6,6	20	40						8,2	6
		kg	2000	2000	1050		-	-	-			
	2 D2 V4	m/min	18 - 36							2	1,5	
	RVF 30	tr/min U/min rpm	0 → 0,2 → 0,8							1,5	1,1	

CEI 38 IEC 38

kVA

400 V (+6% -10%) 50 Hz

9 LVF - 9 PC : 14 kVA
15 LVF - 15 RPC : 20 kVA

84/534 - 87/405

LPY 2

▲ Levage
■ Distribution
● Orientation
▲ Conforme aux directives CEE 84/534 et 87/405 sur le niveau acoustique

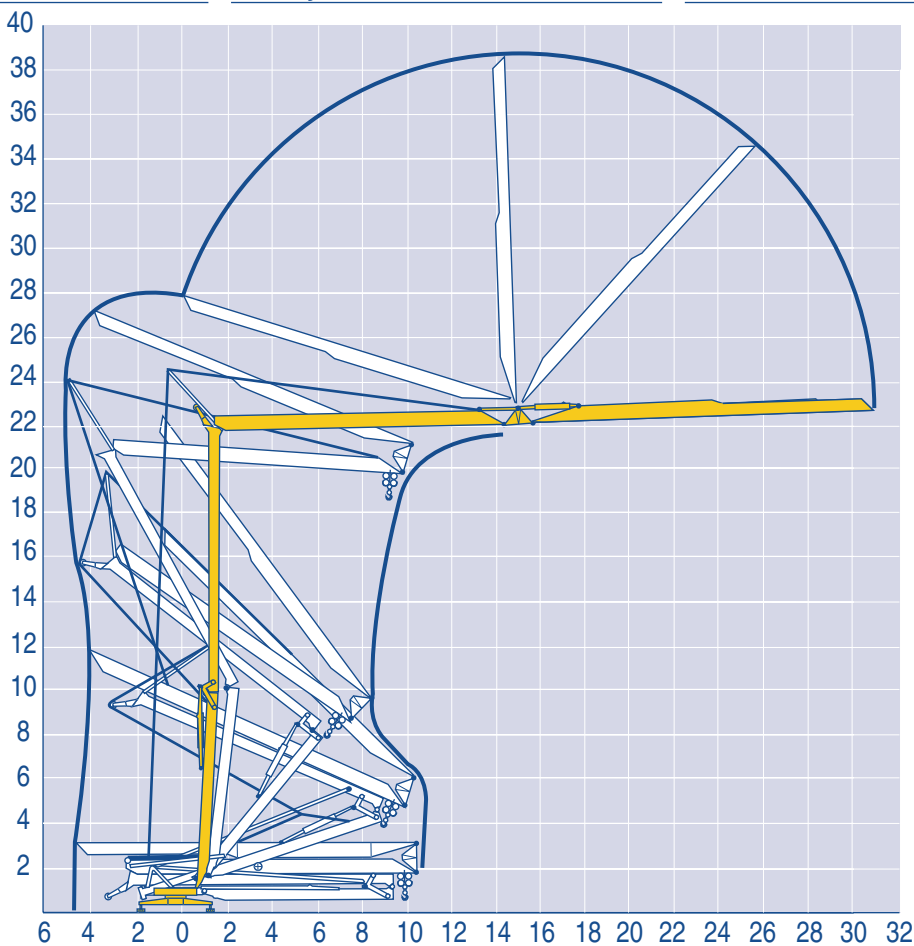
● F Hoisting
■ Trolleying
● Slewing
▲ In compliance with the EEC 84/534 and 87/405 Instructions on noise level

● GB Sollevamento
■ Distribuzione
● Rotazione
▲ Conforme alle direttive CEE 84/534 e 87/405 sul livello acustico

▲ Heben
■ Katzfahren
● Schwenken
▲ Gemäss EWG-Richtlinien 84/534 und 87/405 für den Schall-Leistungspegel

● D Elevación
■ Distribución
● Orientación
▲ Conforme con las directivas CEE 84/534 y 87/405 sobre el nivel acustico

● E 起升
■ 变幅
● 回转
▲ 符合 CEE 84/534 - CEE 87/405 声晌度规定

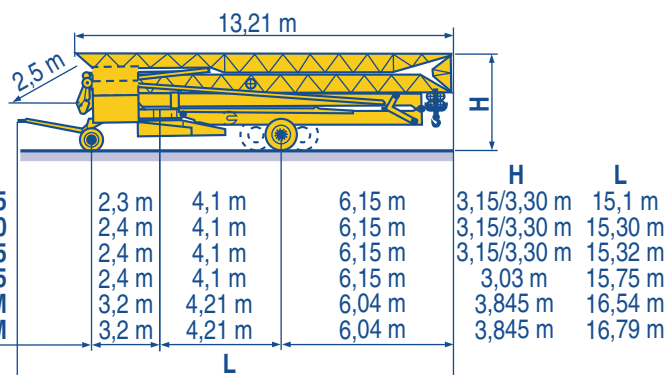
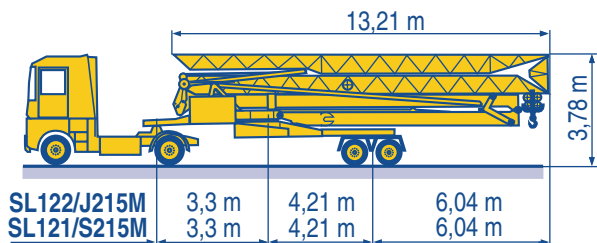


Transport
Transport

F
D
Transport
Transporte

GB
E
Trasporto
运输

I
C



SL122/J215M

SL121/S215M

CJ125M/J215M

DJ126M/S215M

DJ126M/S105

DS60/S105

DS95/S105

DS80/J100

○

○ Chantier

F Site

GB Cantiere

I

○ Baustelle

D Obra

E 工地运输

C



18.Rue de Charbonnières, B.P. 173
F-69132 ECULLY Cedex
Tél. (33)04.72.18.20.20
Fax (33)04.72.18.20.00
http://www.potain.com
E-mail : mkt@potain.fr

HD 30

Copyright.Reproduction interdite © POTAIN 1998

Deutschland
POTAIN GmbH Tel : 06.105.704.0

Italia
POTAIN S.p.A. Tel : 0.331.49.33.11

Singapore
POTAIN PTE LTD Tel : (00.65) 227.1550

Courtesy of Crane.Market

Modificazioni riservate / Modifications réservées / Änderungen vorbehalten / Subject to modification / Modifiche riservate / 修改权在我方 / Printed in France / Réalisation Headlines

LPY 1

LPY 1

Réf. 1998.37 LPY 5