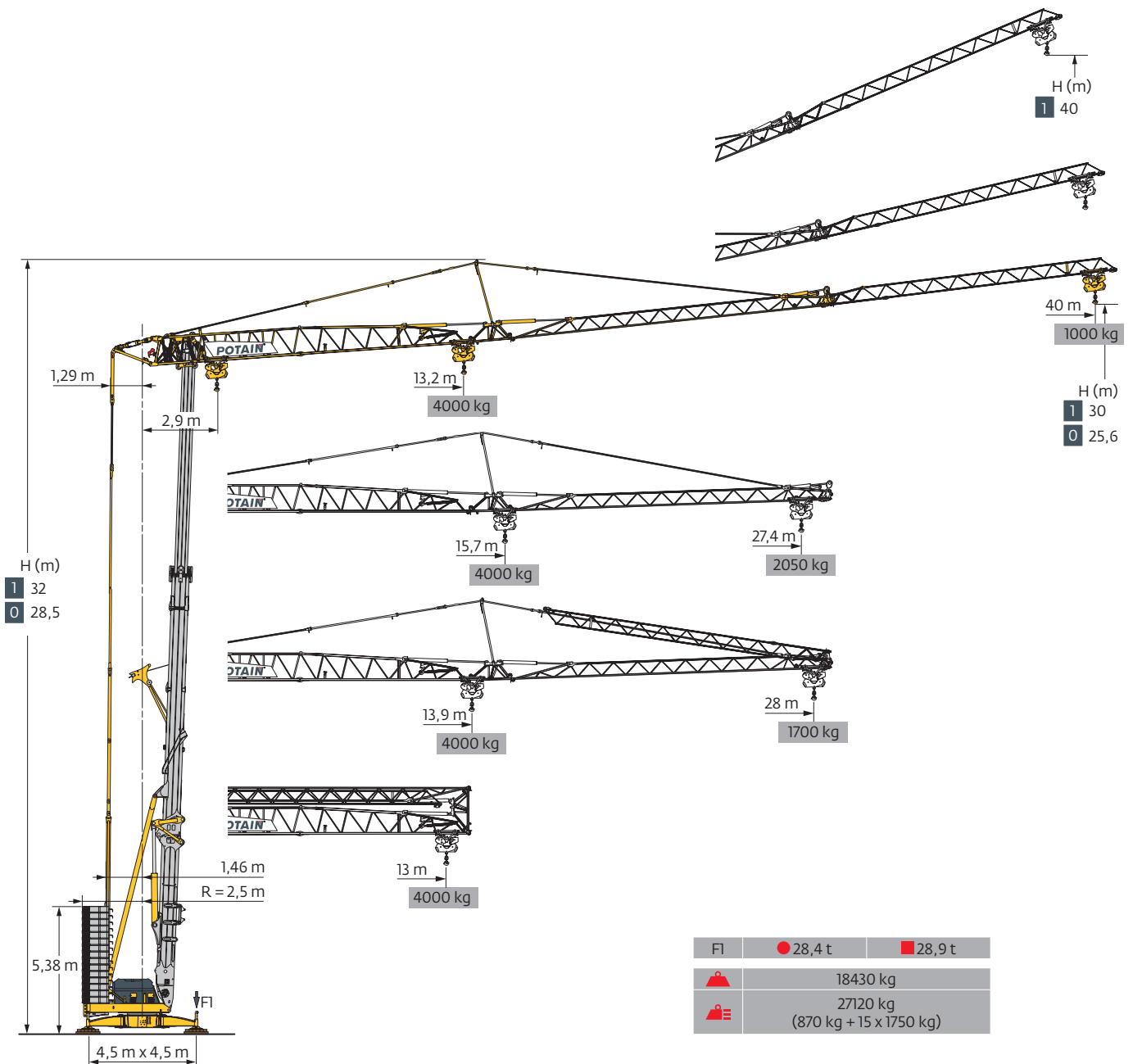


Hup 40-30



Smart Set-up

Drive Control

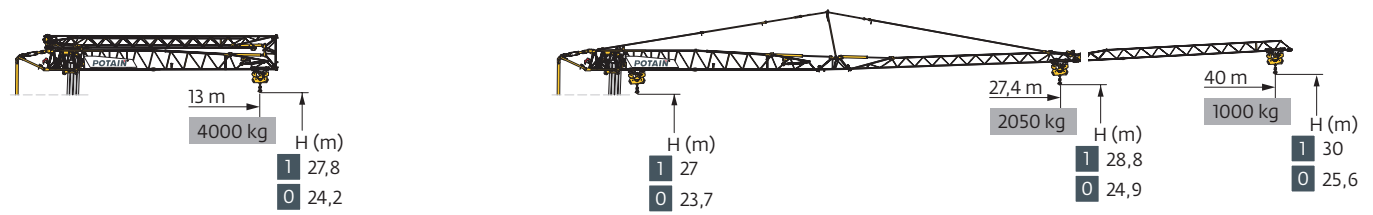
Power Control

CraneSTAR
Diag

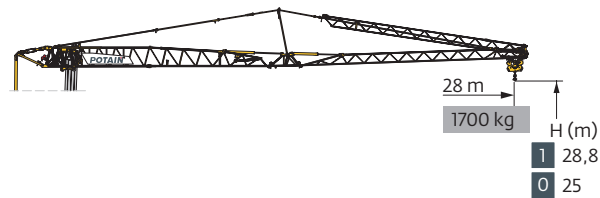
Top Site

Top Tracing 3

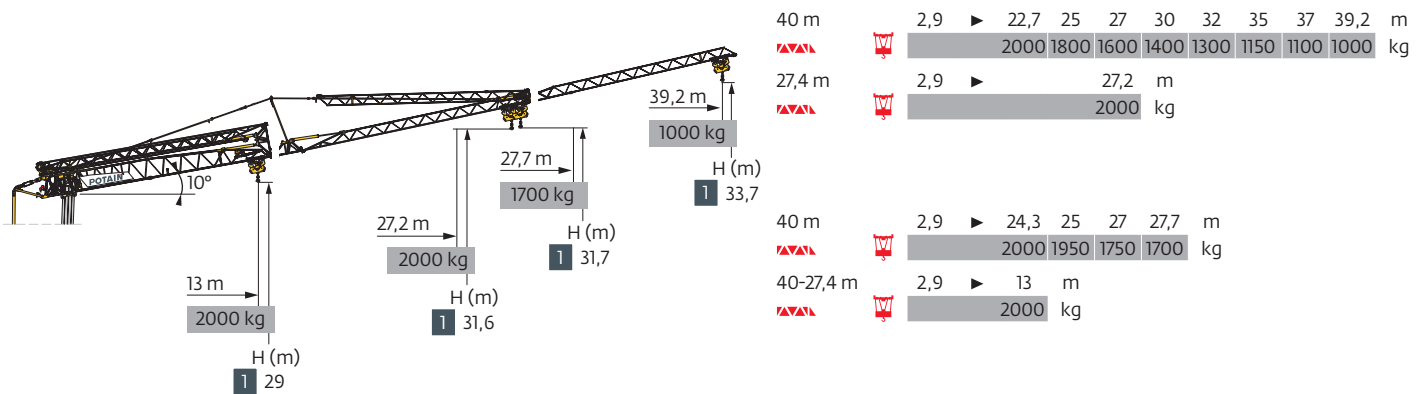
Courbes de charges / Lastkurven / Load curves / Curvas de cargas / Curve di carico
 Curvas de carga / Кривые нагрузок



40 m	2,9	▶	13	m	2,9	▶	13,2	14	15	16	17	18	19	20	22	25	27	30	32	35	37	40	m	
▲▲▲	▲				4000		4000	3700	3400	3150	2950	2750	2550	2400	2150	1800	1650	1450	1350	1200	1100	1000	kg	
27,4 m	2,9	▶	13	m	2,9	▶		15,7	16	17	18	19	20	22	25	27,4	m							
▲▲▲	▲				4000		4000	3900	3650	3400	3200	3000	2650	2300	2050	kg								



40 m	2,9	▶	13,9	14	15	16	17	18	19	20	22	25	27	28	m
▲▲▲	▲		4000	3950	3650	3350	3150	2900	2750	2550	2300	1950	1800	1700	kg



40 m	2,9	▶	22,7	25	27	30	32	35	37	39,2	m
▲▲▲	▲		2000	1800	1600	1400	1300	1150	1100	1000	kg
27,4 m	2,9	▶			27,2	m					
▲▲▲	▲				2000	kg					
40 m	2,9	▶	24,3	25	27	27,7	m				
▲▲▲	▲		2000	1950	1750	1700	kg				
40-27,4 m	2,9	▶	13	m							
▲▲▲	▲		2000	kg							

