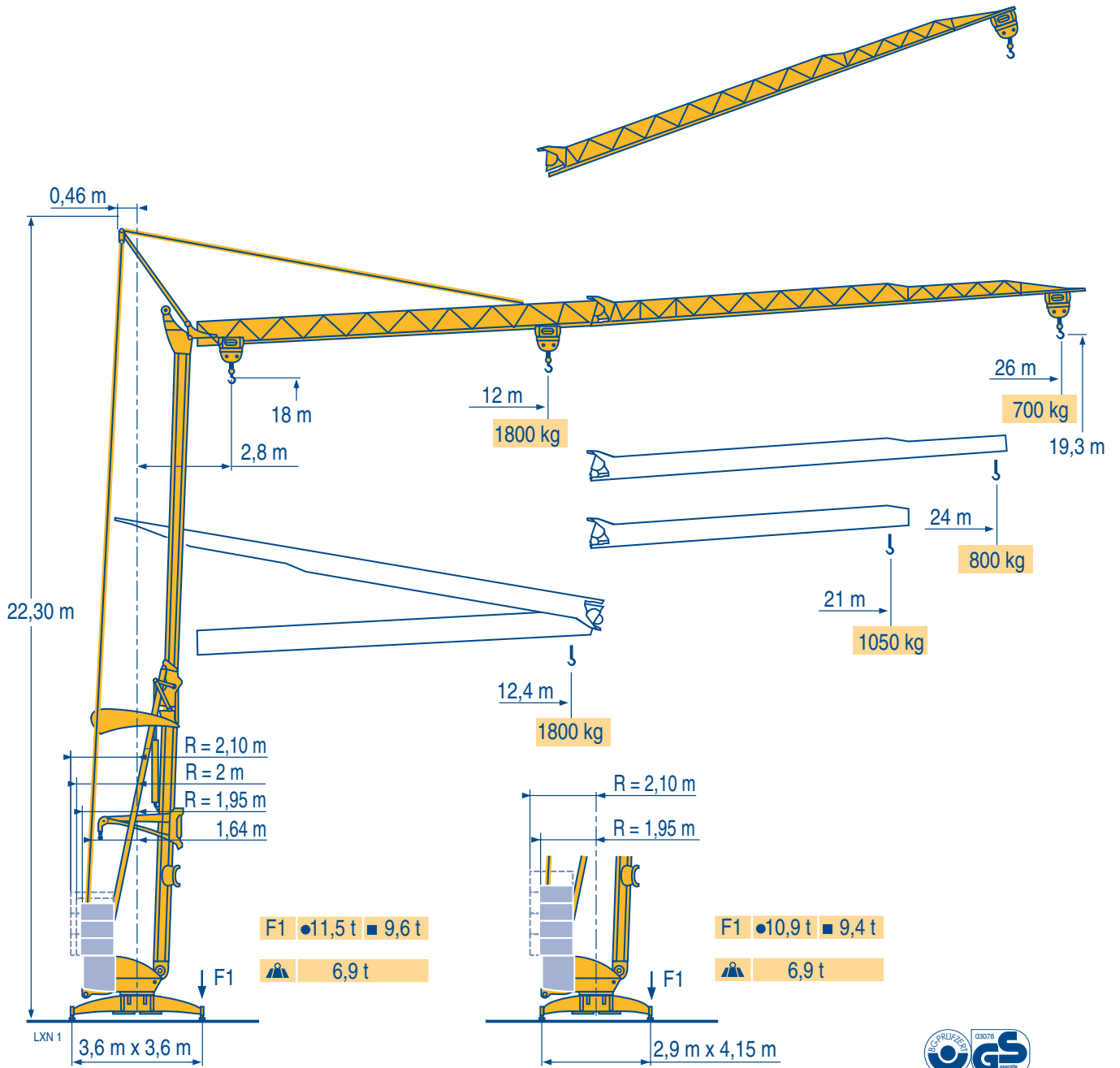
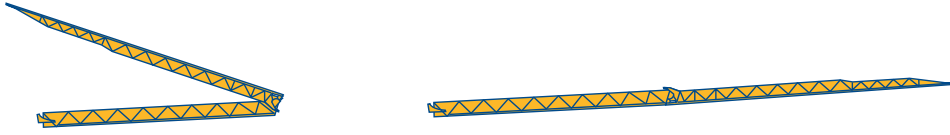


## Igo 21

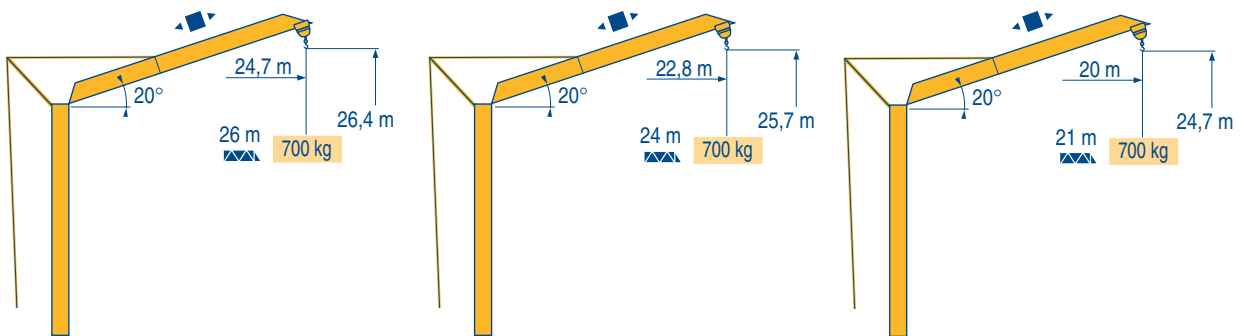


Courbes de charges  
Lastkurven  
Load diagrams  
Curvas de cargas  
Curve di carico  
Curva de cargas



LXN 1																		
26 m	2,8	▶	12,4 m	12	13	14	15	16	17	18	19	20	21	22	23	24	25	26 m
			1800 kg	1800	1630	1490	1370	1265	1175	1095	1025	965	910	860	815	775	735	700 kg
24 m	2,8	▶	12,4 m	12,3	13	14	15	16	17	18	19	20	21	22	23	24 m		
			1800 kg	1800	1685	1535	1415	1310	1215	1135	1060	1000	940	890	845	800 kg		
21 m	2,8	▶	12,4 m	13,4	14	15	16	17	18	19	20	21 m						
			1800 kg	1800	1710	1570	1455	1350	1265	1185	1115	1050 kg						

Flèche relevée  
Ausleger in Steilstellung  
Luffing jib  
Flecha izada  
Braccio impennato  
Lança inclinada



LXN 1

## Igo 21

**POTAIN**

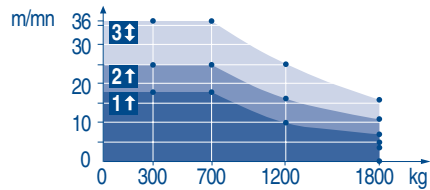
F	D	GB	E	I	P
Réactions en service	Reaktionskräfte in Betrieb	Reactions in service	Reacciones en servicio	Reazioni in servizio	Reacções em serviço
Réactions hors service	Reaktionskräfte außer Betrieb	Reactions out of service	Reacciones fuera de servicio	Reazioni fuori servizio	Reacções fora de serviço
A vide sans lest (ni train de transport) avec flèche et hauteur maximum.	Ohne Last, Ballast (und Transportachse), mit Maximalausleger und Maximalhöhe.	Without load, ballast (or transport axes), with maximum jib and maximum height.	Sin carga, sin lastre, (ni tren de transporte), flecha y altura máxima.	A vuoto, senza zavorra (ne assali di trasporto) con braccio massimo e altezza massima.	Sem carga (nem trem de transporte)- sem lastro com lança e altura máximas.

Mécanismes  
Antriebe  
Mechanisms  
Mecanismos  
Meccanismi  
Mecanismos

LXN 2

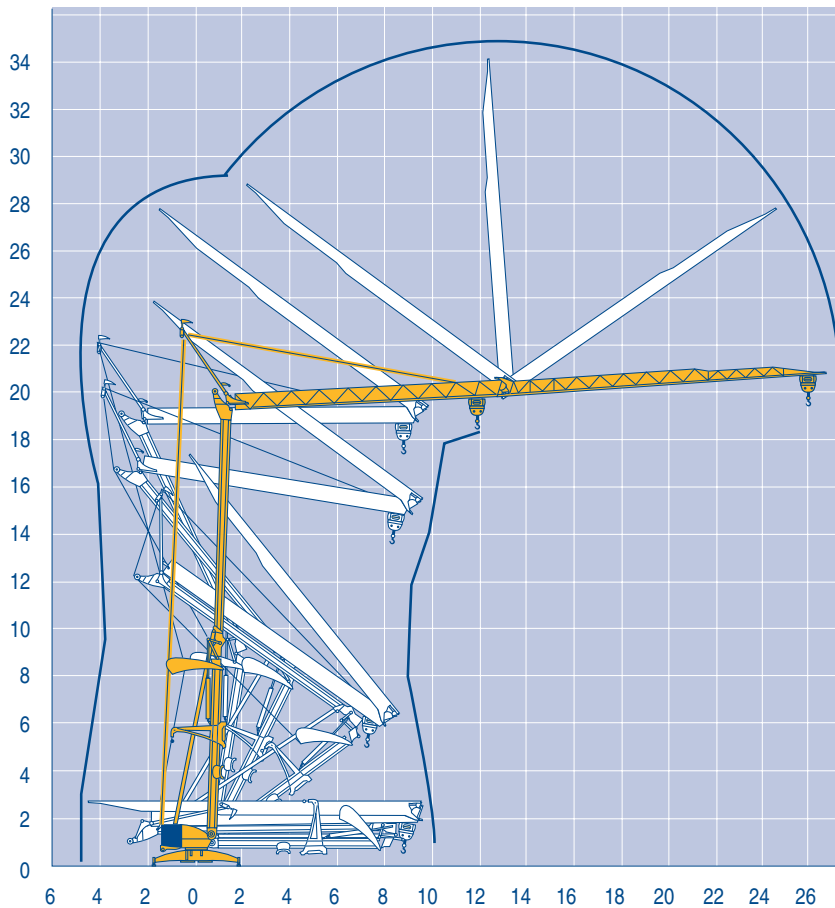
							ch - PS hp	kW
	8 LVF 9 Optima	230 V $\overline{--}$ 20 A <b>1</b>	m/min	↑ 3,5 ↓ 3,5	↑ 7 ↓ 16	↑ 18 ↓ 36	3,3	2,4
			kg	1800	1800	700		
		230 V $\overline{--}$ 32 A <b>2</b>	m/min	↑ 3,5 ↓ 3,5	↑ 11 ↓ 16	↑ 25 ↓ 36		
		kg	1800	1800	700			
		400 V <b>3</b>	m/min	↓ 3,5	↓ 16	↓ 36	7,5	5,5
			kg	1800	1800	700		
	1 DVF 4	-	m/min	14 → 36 (0 → 700 kg) - 14 → 28 (700 → 1800 kg)			1,5	1,1
	RVF 20	-	tr/min U/min rpm	0 → 1			1,5	1,1
CEI 38		IEC 38		kVA				
230 V(+6% -10%) 50 Hz $\overline{--}$ 400 V(+6% -10%) 50 Hz				230 V 20 A : 4,6 kVA 230 V 32 A : 7,4 kVA 400 V : 11 kVA			2000/14	

8 LVF 9  
Optima



Montage  
Erection  
Montaje  
Montaggio  
Montagem

LXN 1



Igo 21

POTAIN

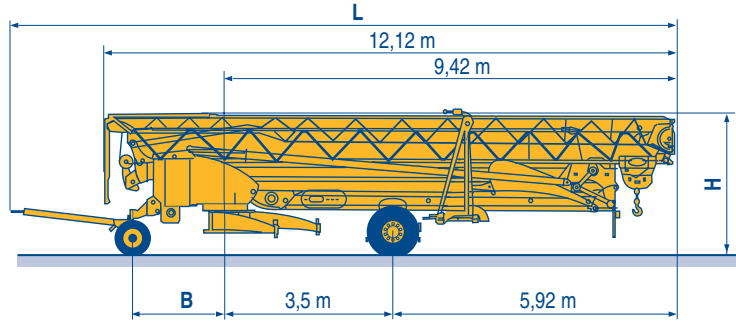


F	D	GB	E	I	P
Levage	Heben	Hoisting	Elevación	Sollevarmento	Elevação
Distribution	Katzfahren	Trolleying	Distribución	Distribuzione	Distribuição
Orientation	Schwenken	Slewing	Orientación	Rotazione	Rotação
50 Hz Monophasé	50 Hz Einphasige	50 Hz Single phase	50 Hz Monofasica	50 Hz Monofase	50 Hz monofásica
Conforme aux directives CEE sur le niveau acoustique	Gemäss EWG-Richtlinien für den Schall-Leistungspegel	In compliance with the EEC Instructions on noise level	Conforme con las directivas CEE sobre el nivel acustico	Conforme alle direttive CEE sul livello acustico	Conforme as directivas CEE sobre o nível acústico

Transport  
 Transport  
 Transport  
 Transporte  
 Trasporto  
 Transporte

LXN 2

- DS51/S70 ○
- DS61/S80 ○
- DS61/S120 ○
- DS61/S125 ○
- DJ80/S120 ○
- DJ80/S125 ○
- DJ100/S120 ○
- DJ105/S125 ○
- DJ126M/S125 ○



	L (m)	B (m)	H (m)
DS51/S70	14,07	2,33	2,85/3
DS61/S80	14,5	2,43	2,85/3
DS61/S120	14,5	2,43	2,85/3
DS61/S125	14,5	2,43	2,85/3
DJ80/S120	14,5	2,43	3,03
DJ80/S125	14,5	2,43	3,03
DJ100/S120	14,5	2,43	3,36/3,21
DJ105/S125	14,5	2,43	3,36/3,21
DJ126M/S125	14,95	2,43	4

- **F**  
Chantier
- D**  
Baustelle
- GB**  
Site
- E**  
Obra
- I**  
Cantiere
- P**  
Estaleiro

Document commercial non contractuel. Pour toute information technique se référer à la notice correspondante

Unverbindliches Vertriebsdokument. Für technische Informationen, siehe die entsprechenden Anweisungen.

This commercial document is not legally binding. For any technical information, please refer to the corresponding instructions.

Documento comercial no contractual. Para cualquier información técnica, ver la noticia correspondiente.

Documento commerciale non vincolante. Per tutte le informazioni tecniche fare riferimento al catalogo istruzioni

Documento comercial não contractual. Para qualquer informação técnica complementar consultar as respectivas instruções



**Americas**  
 Tel: +1 920 683 6322  
 Tel: +1 717 597 8121

**Europe - Middle East - Africa**  
 Tel: +(33) 4 72 81 50 00  
 Tel: +(44) 191 565 6281

**Asia - Pacific**  
 Tel: +(65) 6861 7133  
 Fax: +(65) 6862 4142

[www.manitowoccrane.com](http://www.manitowoccrane.com)

**18, rue de Charbonnières - B.P.173  
 69132 ECULLY Cedex - France**

Tél. : (33) 4 72 18 20 20  
 Fax. : (33) 4 72 18 20 00  
[www.manitowoccrane.com](http://www.manitowoccrane.com) [www.potain.com](http://www.potain.com)

**Igo 21**  
 Réf. 2003 48 LXN 3

Copyright.Reproduction interdite © POTAIN 2003

Réalisation Sedoc