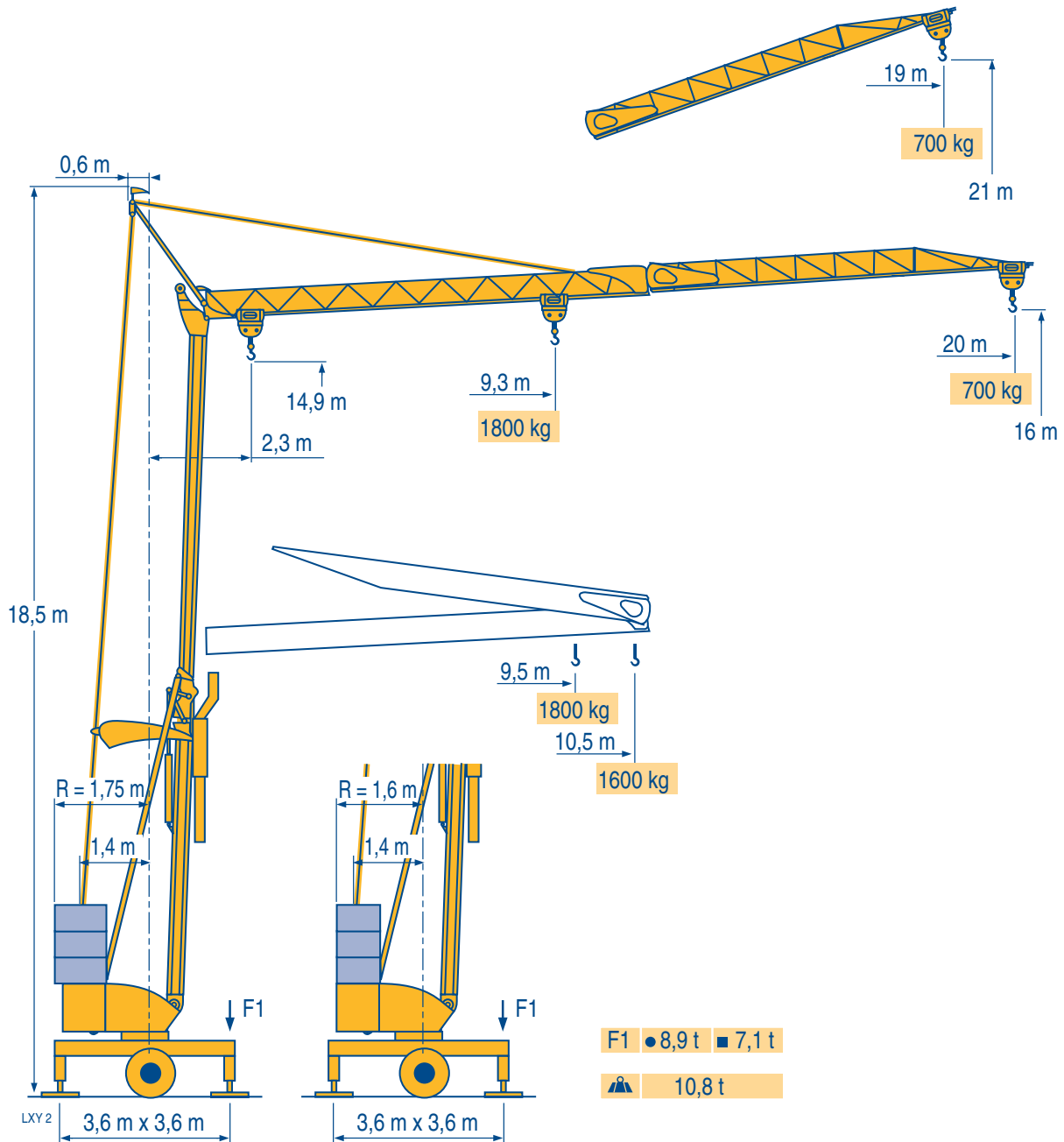
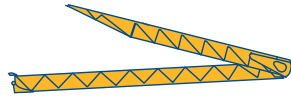


Igo MB 13



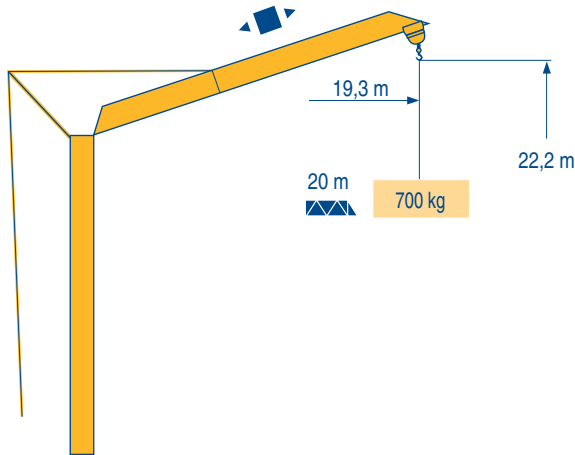
Courbes de charges
 Lastkurven
 Load diagrams
 Curvas de cargas
 Curve di carico
 Curva de cargas



20 m	2,8	9,8	10,8	m	9,3	10	11	12	13	14	15	16	17	18	19	20	m
▲▲▲		1800	1600	kg	1800	1650	1463	1315	1190	1090	1000	925	855	800	745	700	kg

LXY 1

Flèche relevée
 Ausleger in Steilstellung
 Luffing jib
 Flecha izada
 Braccio impennato
 Lança inclinada



LXY 1

Igo MB 13

POTAIN



F
 Chariot distributeur
 Réactions en service
 Réactions hors service
 A vide sans lest (ni train de transport) avec flèche et hauteur maximum.

D
 Verfahrbare Laufkatze
 Reaktionskräfte in Betrieb
 Reaktionskräfte außer Betrieb
 Ohne Last, Ballast (und Transportachse), mit Maximalausleger und Maximalhöhe.

GB
 Traversing trolley
 Reactions in service
 Reactions out of service
 Without load, ballast (or transport axles), with maximum jib and maximum height.

E
 Carro distribuidor
 Reacciones en servicio
 Reacciones fuera de servicio
 Sin carga, sin lastre, (ni tren de transporte), flecha y altura máxima.

I
 Carrellino distributore
 Reazioni in servizio
 Reazioni fuori servizio
 A vuoto, senza zavorra (ne assali di trasporto) con braccio massimo e altezza massima.

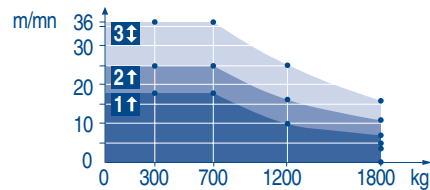
P
 Carro distribuidor
 Reações em serviço
 Reações fora de serviço
 Sem carga (nem trem de transporte)- sem lastro com lança e altura máximas.

Mécanismes
Antriebe
Mechanisms
Mecanismos
Meccanismi
Mecanismos

LXY 1

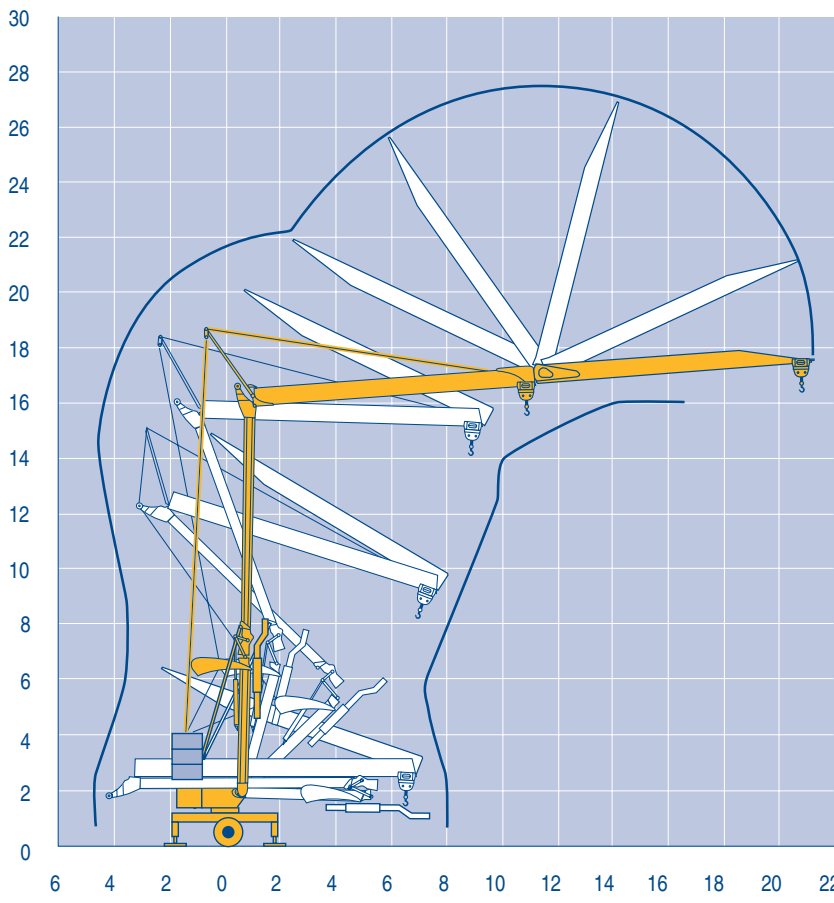
				🐢		🐌		🐕		ch - PS hp	kW
				↑ 3,5	↓ 3,5	↑ 7	↓ 16	↑ 18	↓ 36		
▲ ▼	8 LVF 9 Optima	230 V \neq 20 A 1	m/min	1800		1800		700		3,3	2,4
		230 V \neq 32 A 2	m/min	1800		1800		700			
		400 V 3	m/min	1800		1800		700			
◀ ▶	1 DVF 4	-	m/min	14 - 28						1,5	1,1
🌀	RVF 20	-	tr/min U/min rpm	0 → 1						1,5	1,1
CEI 38		IEC 38			kVA				🔊		
230 V(+6% -10%) 50 Hz \neq 400 V(+6% -10%) 50 Hz				230 V 20 A : 4,6 kVA 230 V 32 A : 7,4 kVA 400 V : 11 kVA				2000/14			

8 LVF 9
Optima



Montage
Montage
Erection
Montaje
Montaggio
Montagem

LXY 1



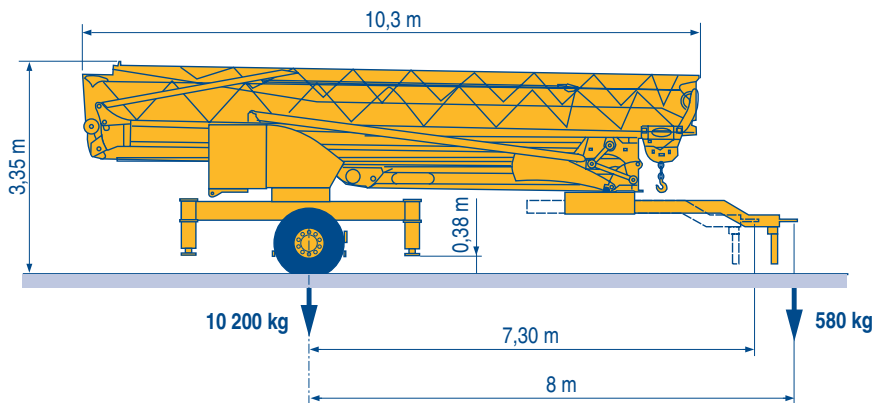
Igo MB 13



F	D	GB	E	I	P
Levage	Heben	Hoisting	Elevación	Sollevamento	Elevação
Distribution	Katzfahren	Trolleying	Distribución	Distribuzione	Distribuição
Orientation	Schwenken	Slewing	Orientación	Rotazione	Rotação
50 Hz Monophasé	50 Hz Einphasige	50 Hz Single phase	50 Hz Monofasica	50 Hz Monofase	50 Hz monofásica
Conforme aux directives CEE sur le niveau acoustique	Gemäss EWG-Richtlinien für den Schall-Leistungspegel	In compliance with the EEC Instructions on noise level	Conforme con las directivas CEE sobre el nivel acústico	Conforme alle direttive CEE sul livello acustico	Conforme as directivas CEE sobre o nível acústico

Transport
 Transport
 Transport
 Transporte
 Trasporto
 Transporte

LXY 2



Document commercial non contractuel. Pour toute information technique se référer à la notice correspondante

Unverbindliches Vertriebsdokument. Für technische Informationen, siehe die entsprechenden Anweisungen.

This commercial document is not legally binding. For any technical information, please refer to the corresponding instructions.

Documento commercial no contractual. Para cualquier información técnica, ver la noticia correspondiente.

Documento commerciale non vincolante. Per tutte le informazioni tecniche fare riferimento al catalogo istruzioni

Documento comercial não contractual. Para qualquer informação técnica complementar consultar as respectivas instruções



18, rue de Charbonnières - B.P.173
 69132 ECULLY Cedex - France

Tél. : (33) 4 72 18 20 20
 Fax. : (33) 4 72 18 20 00
 www.manitowoccrane.com www.potain.com



Americas
 Tel: +1 920 683 6322
 Tel: +1 717 597 8121

Europe - Middle East - Africa
 Tel: +(33) 4 72 81 50 00
 Tel: +(44) 191 565 6281

Asia - Pacific
 Tel: +(65) 6861 7133
 Fax: +(65) 6862 4142

www.manitowoccrane.com

Igo MB 13

Réf. 2003 48 LXY 2

Copyright.Reproduction interdite © POTAIN 2003

Réalisation Sedoc