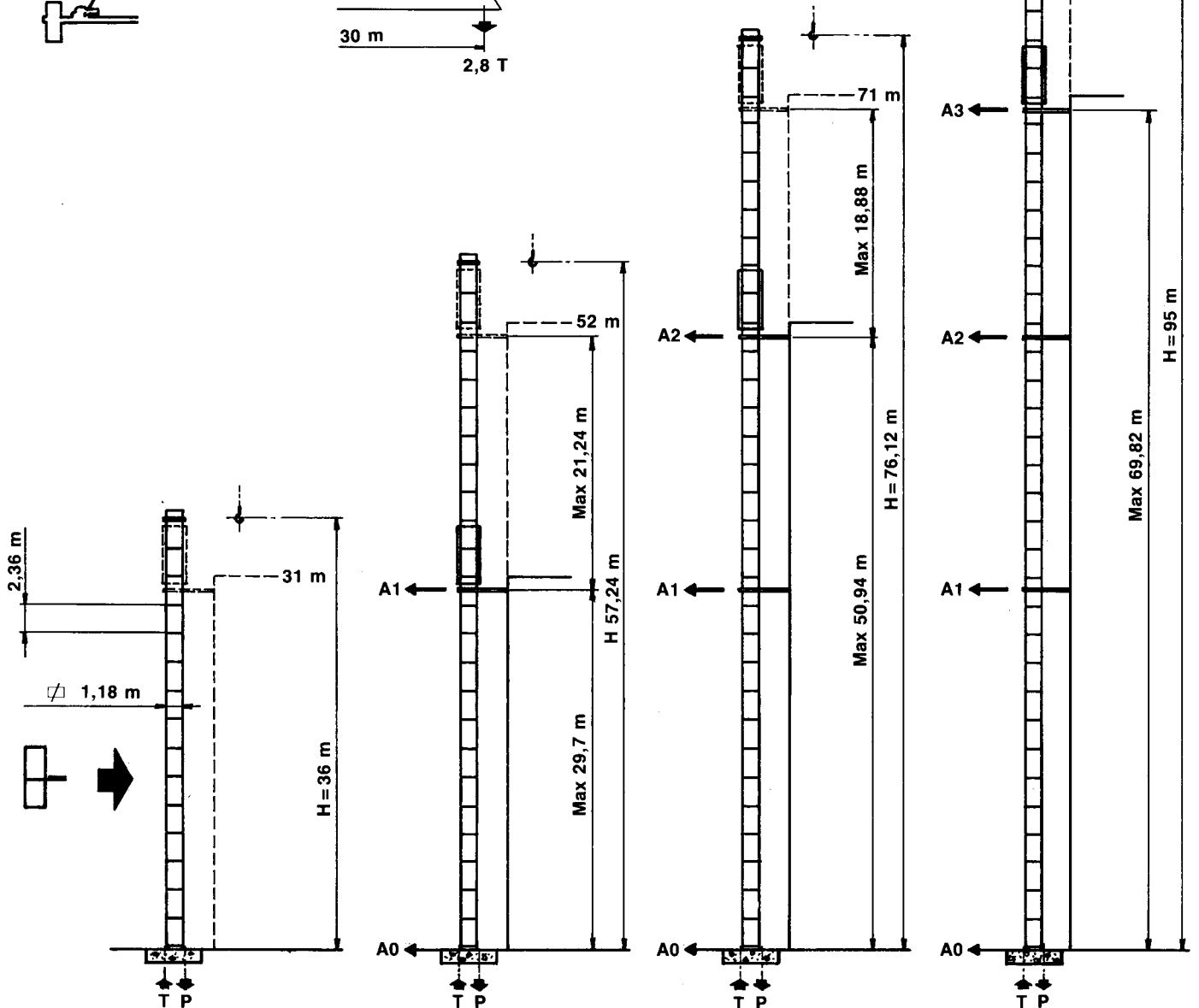
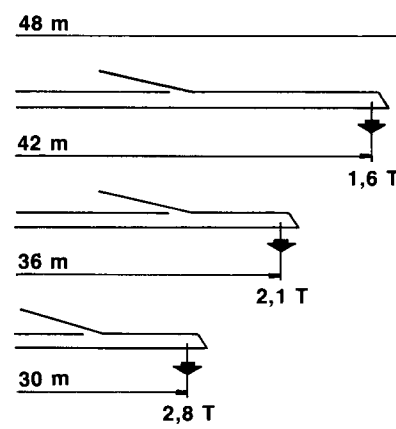
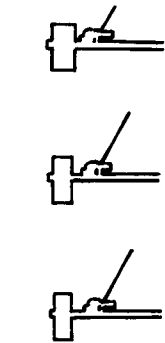
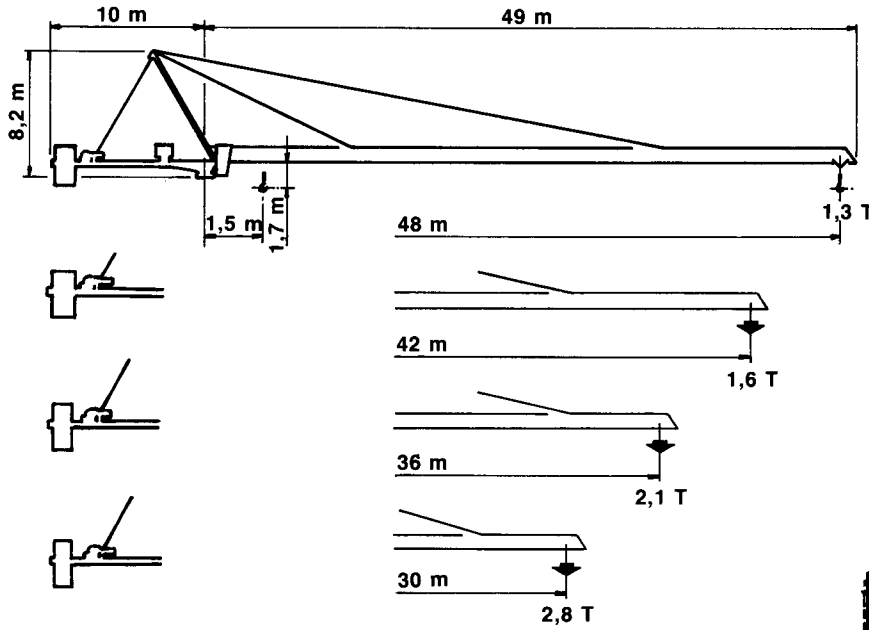







## City Crane MR 75E HC



CITY CRANE A SOPRALZO IDRAULICO  
HYDRAULIC CLIMBING CITY CRANE





H1 B3 DIN151018 / A4 FEM1,001

MR 75E HC

| Portata max. / Max. s.w.l.                                |    | 3000 kg.  |            |            |            | 5000 kg.  / 2500 kg.  |            |            |            |
|---|----|--|------------|------------|------------|---|------------|------------|------------|
| Braccio / Jib   | m. | 30   | 36         | 42         | 48         | 30  | 36         | 42         | 48         |
| Campo di portata max da ÷ a<br>Max s.w.l. range from ÷ to | m. | 1,5 ÷ 28,2   | 1,5 ÷ 26,2 | 1,5 ÷ 24,2 | 1,5 ÷ 23,2 | 1,5 ÷ 17,6  | 1,5 ÷ 16,5 | 1,5 ÷ 15,4 | 1,5 ÷ 14,9 |
| Raggi (m.) e portate (kg.)<br>Radii (m.) and s.w.l. (kg.) | 14 | 3000   | 3000       | 3000       | 3000       | 5000  | 5000       | 5000       | 5000       |
|   | 16 | 3000   | 3000       | 3000       | 3000       | 5000  | 5000       | 4770       | 4600       |
|   | 18 | 3000   | 3000       | 3000       | 3000       | 4870  | 4520       | 4170       | 4020       |
|   | 20 | 3000   | 3000       | 3000       | 3000       | 4320  | 4010       | 3700       | 3560       |
|   | 22 | 3000   | 3000       | 3000       | 3000       | 3870  | 3590       | 3310       | 3190       |
|   | 24 | 3000   | 3000       | 3000       | 2890       | 3500  | 3250       | 2990       | 2880       |
|   | 26 | 3000   | 3000       | 2765       | 2640       | 3190  | 2960       | 2720       | 2610       |
|   | 28 | 3000   | 2787       | 2545       | 2430       | 2930  | 2710       | 2490       | 2390       |
|   | 30 | 2800   | 2580       | 2355       | 2250       | 2700  | 2500       | 2290       | 2200       |
|   | 32 |  | 2400       | 2190       | 2090       |   | 2310       | 2120       | 2030       |
|   | 34 |  | 2240       | 2040       | 1950       |   | 2150       | 1960       | 1880       |
|   | 36 |  | 2100       | 1910       | 1825       |   | 2000       | 1830       | 1750       |
|   | 38 |  |            | 1800       | 1710       |   |            | 1710       | 1640       |
|   | 40 |  |            | 1690       | 1610       |   |            | 1600       | 1530       |
|   | 42 |  |            | 1600       | 1520       |   |            | 1500       | 1440       |
| 44  |    |  |            | 1440       |            |   |            | 1350       |            |
| 46  |    |  |            | 1370       |            |   |            | 1270       |            |
| 48  |    |  |            | 1300       |            |   |            | 1200       |            |

|   | Velocità<br>Speed                        | Potenza<br>Power       |
|---|--|------------------------|
|  | 0,3<br>0,6<br>0,9<br>giri/min.<br>r.p.m. | 6,6 HP<br>4,8 KW       |
|  | 28,5<br>57<br>m/min                      | 1,5/3 HP<br>1,1/2,2 KW |

| Argano<br>Hoisting winch  | 25 HP - ML (18,4 KW)               | 25 HP - ML (18,4 KW)               |
|---|------------------------------------|------------------------------------|
|   | Portata / Velocità<br>Load / Speed | Portata / Velocità<br>Load / Speed |
|  | 1 2500 kg. / 8,1 m/min             | 3000 kg. / 7 m/min                 |
|   | 2 2500 kg. / 32,5 m/min            | 3000 kg. / 28 m/min                |
|   | 3 1250 kg. / 65 m/min              | 1500 kg. / 56 m/min                |
|  | 1 5000 kg. / 4,1 m/min             |                                    |
|   | 2 5000 kg. / 16,2 m/min            |                                    |
|   | 3 2500 kg. / 32,5 m/min            |                                    |

Conforme alla direttiva CEE 84/534 sul livello acustico - In compliance with the EEC 84/534 instruction on noise level - Conforme à la directive CEE 84/534 sur le niveau acoustique  
Gemäss EWG-Richtlinie 84/534 über Schall-Leistungspegel - Conforme con la direttiva CEE 84/534 sobre el nivel acustico.

| Massime reazioni<br>Max reactions |       | T     | P      | A0   | A1    | A2    | A3    |
|-----------------------------------|-------|-------|--------|------|-------|-------|-------|
| H<br>(m)                          | 36,00 | 86,94 | 104,72 | 7,08 | —     | —     | —     |
|                                   | 57,24 | 17,46 | 37,71  | 3,47 | 11,06 | —     | —     |
|                                   | 76,12 | 0     | 17,63  | 2,93 | 4,71  | 10,88 | —     |
|                                   | 95,00 | 0     | 25,59  | 1,98 | 4,94  | 5,52  | 10,96 |