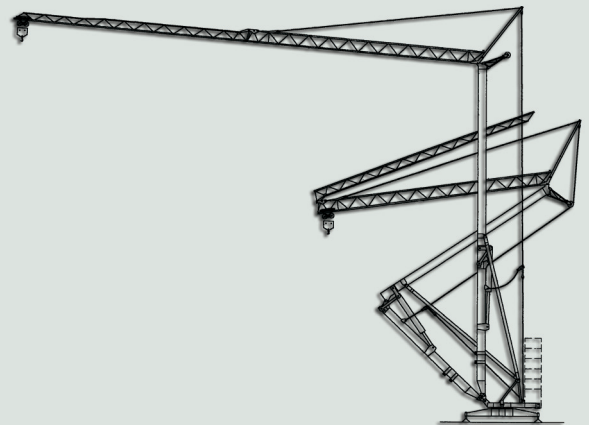


HRD 27 85

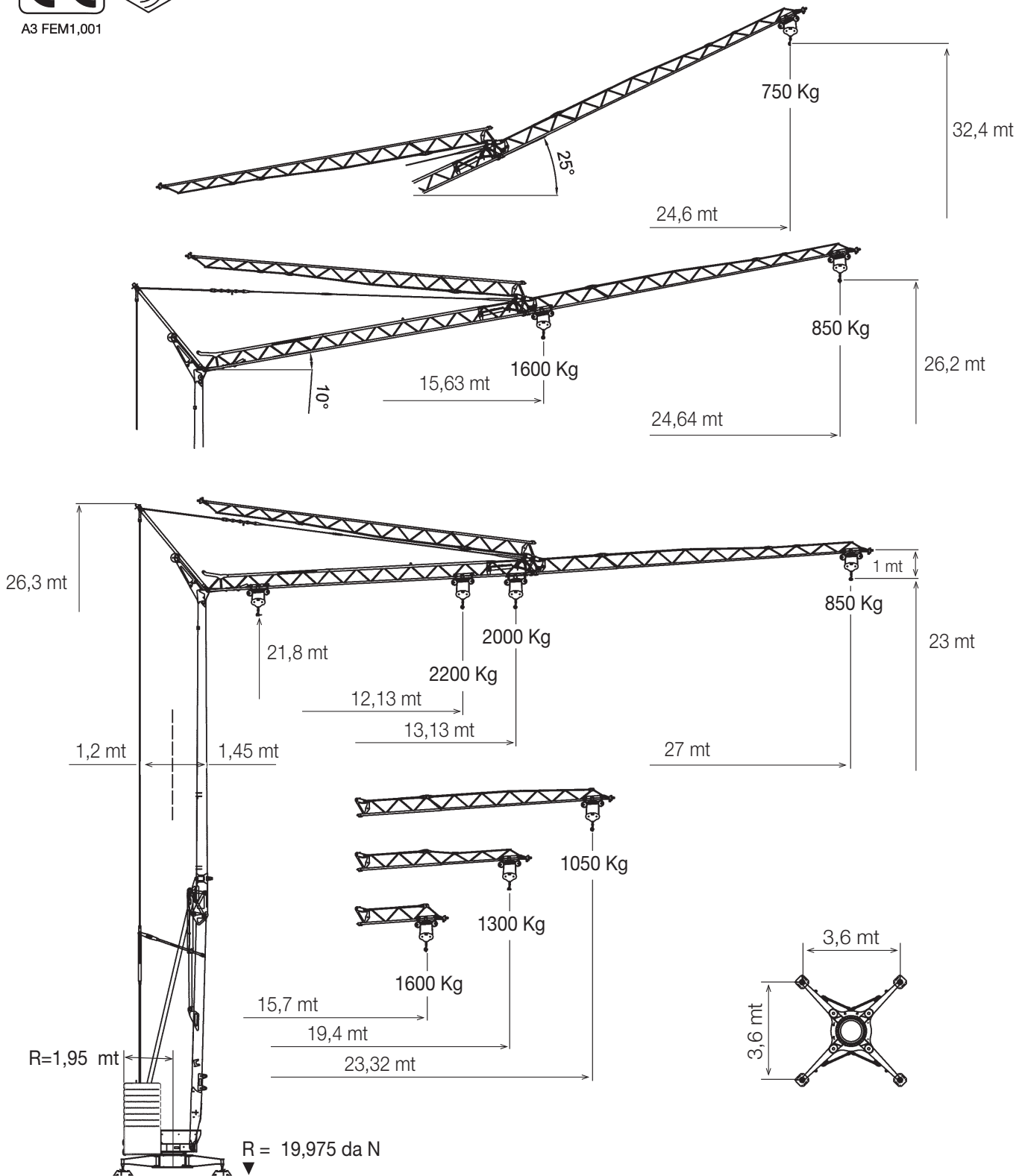
*Gru automontante
Self erecting crane
Schenllmontage kran
Grue montage rapide*




RDLIFT



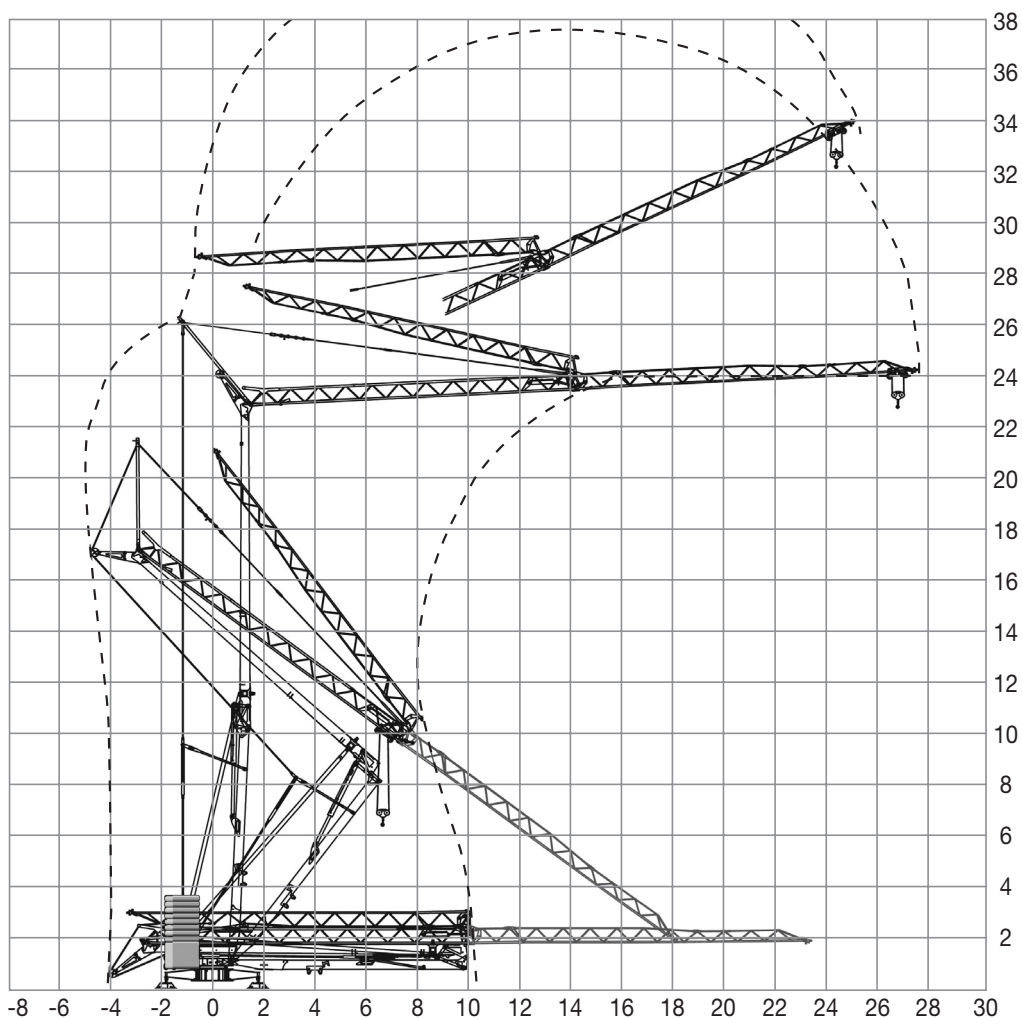
A3 FEM1,001



Curve di carico - Load curves

	12,13	13	15	17	19	21	23	25	27
	2200	2024	1707	1472	1291	1146	1029	932	850

Ingombro in montaggio - Space requirement



Pesi - Weight

Peso della gru senza assali
 Dead weight without axles **10.000 Kg**

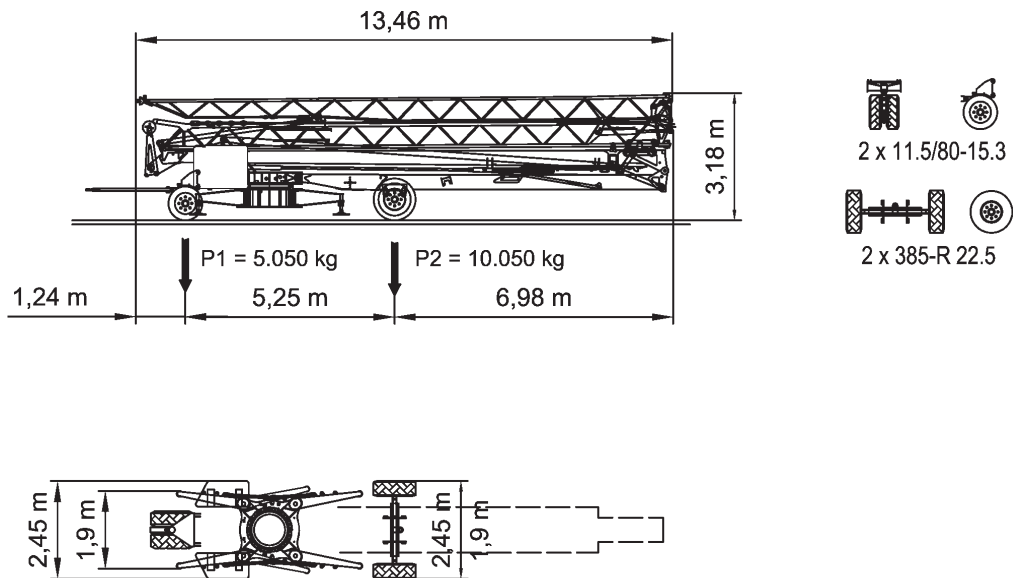


5.200 Kg
 +
10.400 Kg
 (+2.600)

Velocità - Speed

50 Hz	Kw	m/min 5		m/min 15		m/min 22		m/min 42	
		kg	Kg	Kg	Kg	Kg	Kg	Kg	Kg
220 V	3	2200	Kg ↑1300 ↓2200	Kg ↑750 ↓1000	Kg ↑300 ↓850				
220 V	4,5	2200	Kg ↑1750 ↓2200	Kg ↑850 ↓1000	Kg ↑500 ↓850				
220 V	6	2200	Kg 2200	Kg 1000	Kg 850				
380 V	8	2200	Kg 2200	Kg 1000	Kg 850				

	m/min	Kw	cv
	17,8		
	28,6	3	4
	39/53,5		
	0,15		
	0,42	1,5	2
	0,84		

Trasporto - Transport**RDLIFT****RDLIFT srl**

Via Emilia San Pietro, 25

42100 Reggio Emilia - Italy

Tel. +39 0522 448511 - Fax +39 0522 448540

commerciale@rdlift.com

www.rdlift.com

Dati illustrativi non impegnativi
con riserva di modifica senza
preavviso.

Specifications and data not
binding subject to modification without
notice.

Angaben und Beschreibung
unverbindlich andreungen
vorbehalten ohne weitere mitteilung.

Données techniques seulement
indicatives modifications réservées
sans préavis

Agente - Dealer