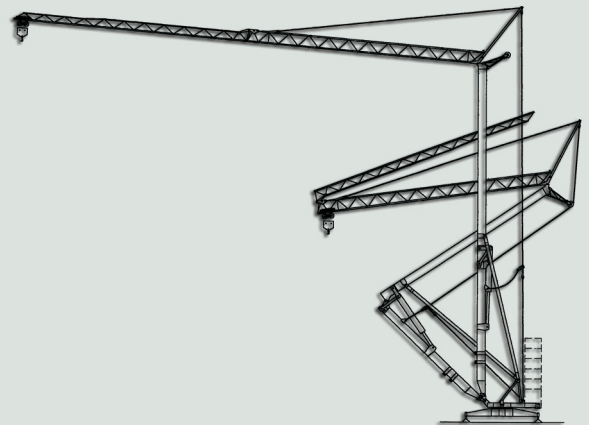


# HRD 28 80

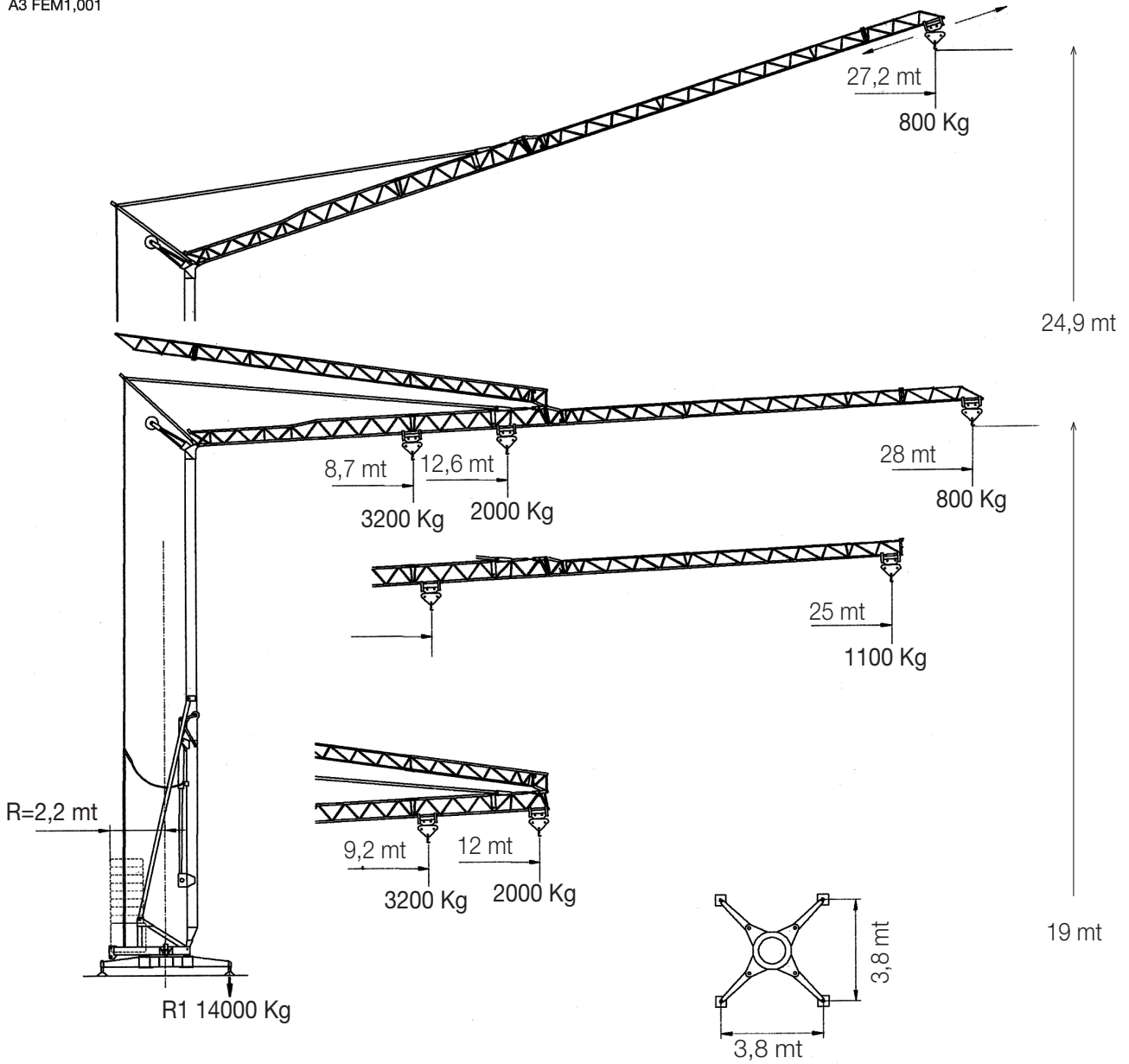
*Gru automontante  
Self erecting crane  
Schenllmontage kran  
Grue montage rapide*



**RDLIFT**



A3 FEM1,001



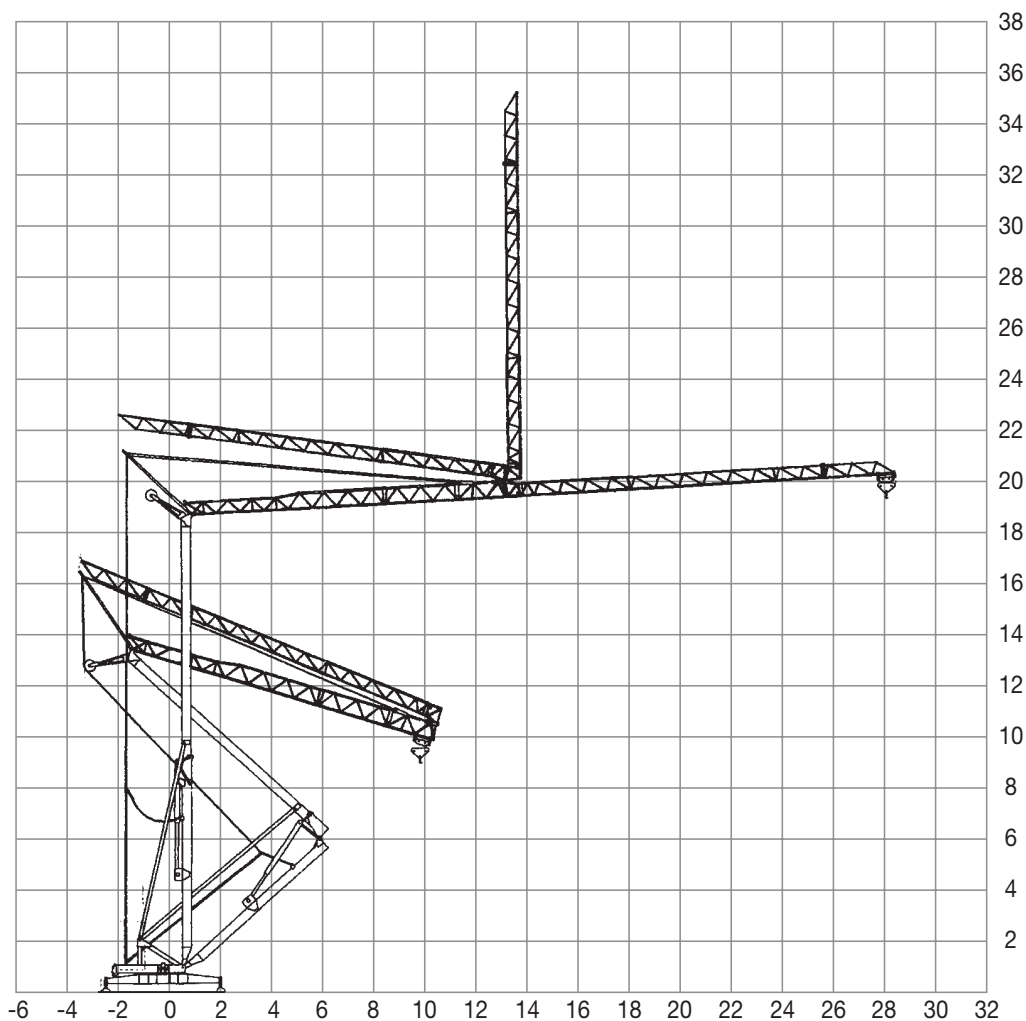
## Curve di carico - Load curves

		mt	8,7	10	12	16	20	24	28
		Kg	3200	2720	2190	1560	1200	965	800
		mt	12,6	15	18	21	24	26	28
		Kg	2000	1640	1335	1118	957	872	800

Braccio impennato  
Luffing jib

800 Kg costante

**Ingombro in montaggio - Space requirement**



**Pesi - Weight**

Peso della gru senza assali  
 Dead weight without axles **9.500 Kg**



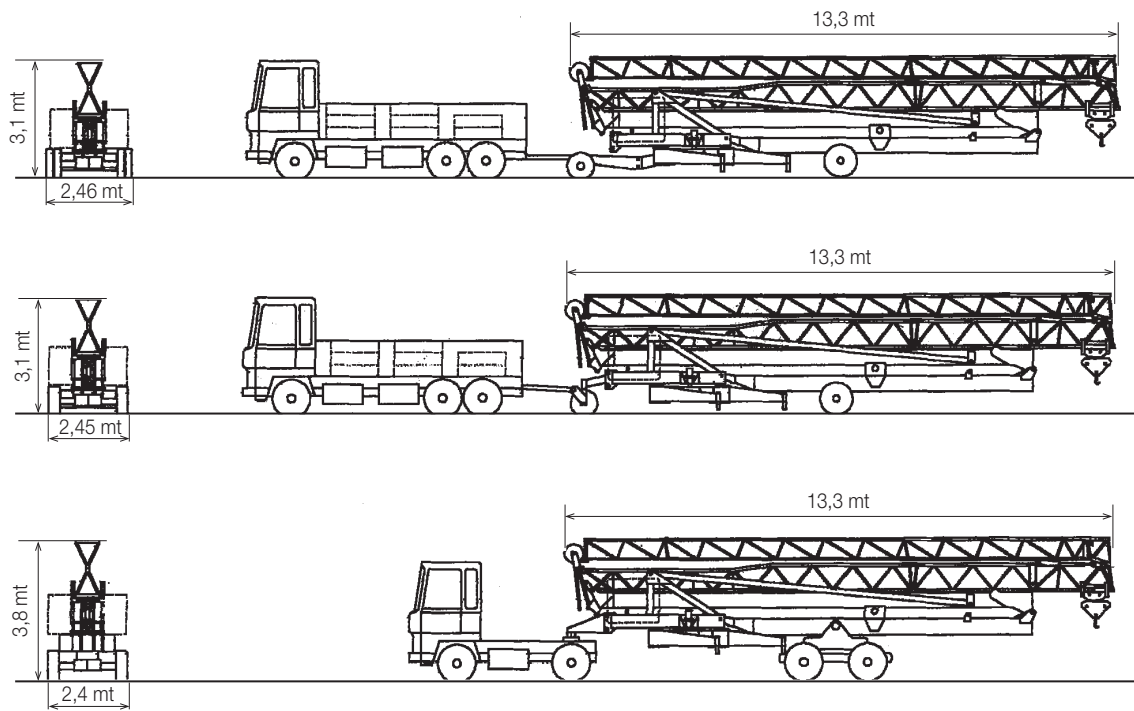
**21.000 Kg**

**Velocità - Speed**

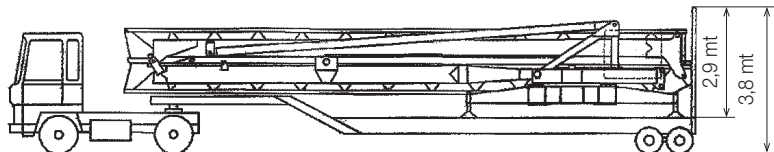
	50 Hz	Kw	m/min 5	m/min 20	m/min 40
	380 V	13	kg 2000	Kg 2000	Kg 800

	m/min	Kw	cv
	18	1,5	2
	36	2,2	3
	0,1	2,2	3

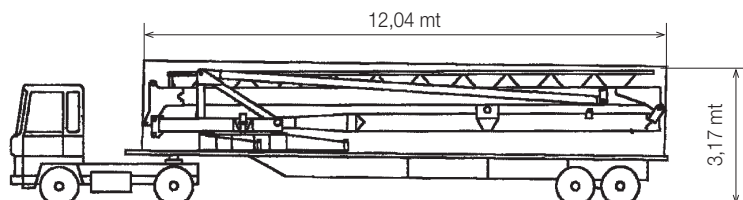
### Trasporto - Transport



Su camion - On lorry



Container open top 40'



# RDLIFT

**RDLIFT srl**

Via Emilia San Pietro, 25

42100 Reggio Emilia - Italy

Tel. +39 0522 448511 - Fax +39 0522 448540

commerciale@rdlift.com

[www.rdlift.com](http://www.rdlift.com)

Dati illustrativi non impegnativi  
con riserva di modifica senza  
preavviso.

Specifications and data not  
binding subject to modification without  
notice.

Angaben und Beschreibung  
unverbindlich andreungen  
vorbehalten ohne weitere mitteilung.

Données techniques seulement  
indicatives modifications réservées  
sans préavis

Agente - Dealer