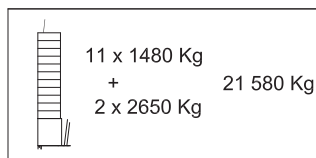

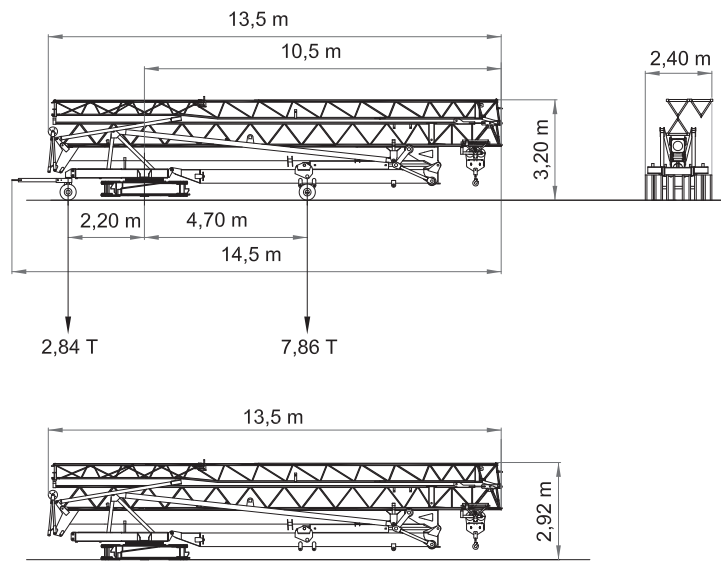


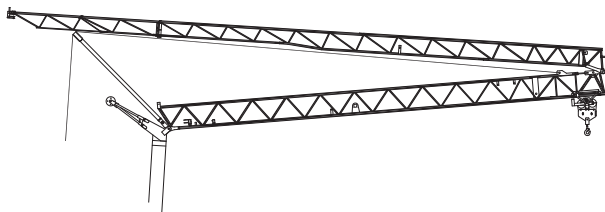
Peso del lastre / Weight ballast





 Peso de la grúa sin lastre / Dead weight without ballast / Konstruktionsgewicht ohne ballast / Poids de construction sans lest / Peso della gru senza zavorra





Curvas de cargas - Load diagrams - Lastkurven - Courbes de charges - Curve di carico - График грузоподъёмности

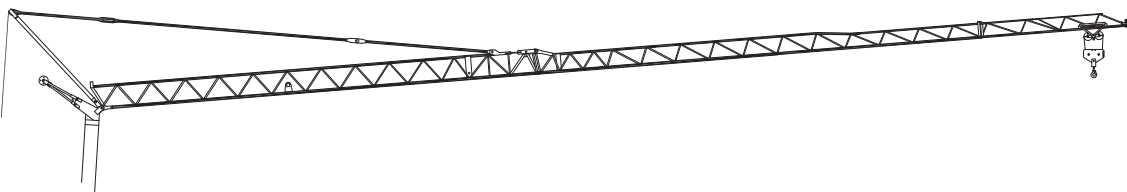




	11 x B = 16280 Kg	
	+ 2 x A = 5300 Kg	
	21580 Kg	

14,6	m
2000	Kg

	11 x B = 16280 Kg	
	+ 2 x A = 5300 Kg	
	21580 Kg	

13,7	14,1	14,6	m
4000	3866	3700	Kg



	11 x B = 16280 Kg	
	+ 2 x A = 5300 Kg	
	21580 Kg	

18,25	20	22	24	26	28	30	32	m
2000	1788	1590	1428	1293	1180	1083	1000	Kg

10,5	12	14	16	18	18,25	20	22	24	26	28	30	32	m
4000	3357	2743	2309	1987	1950	1738	1540	1378	1243	1130	1033	950	Kg

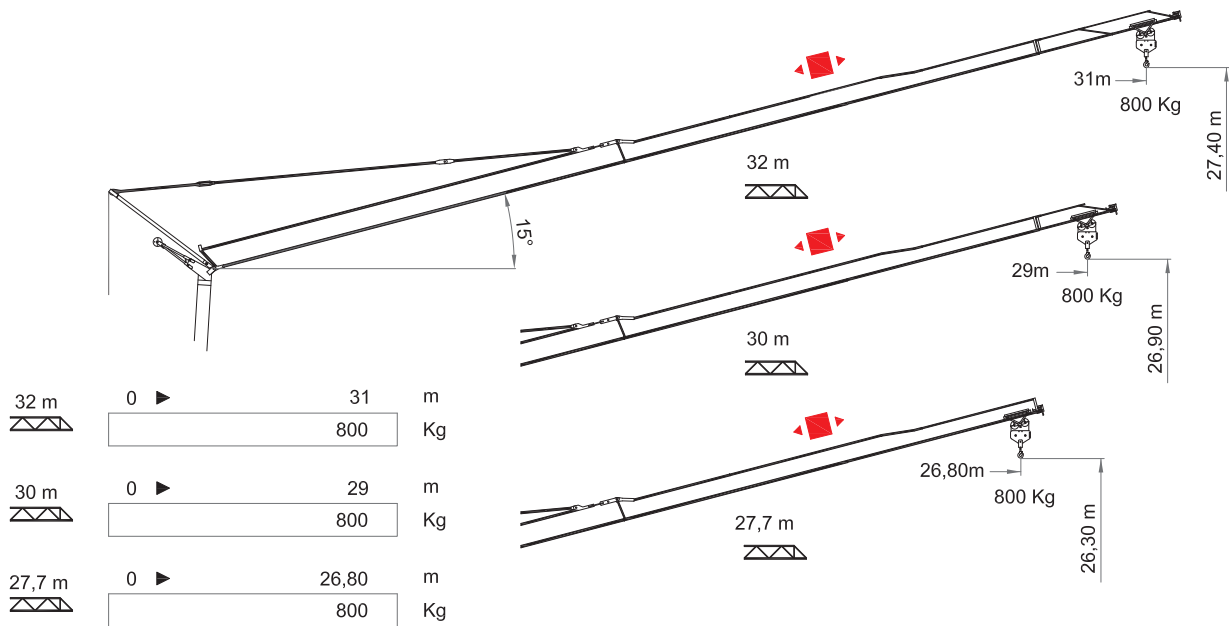
19,75	20	22	24	26	28	30	m
2000	1970	1753	1576	1430	1305	1200	Kg

11,3	12	14	16	18	19,75	20	22	24	26	28	30	m
4000	3691	3019	2545	2192	1950	1920	1703	1526	1380	1255	1150	Kg

20,65	22,7	24,7	26,7	27,7	m
2000	1783	1609	1464	1400	Kg

11,75	12,7	14,7	16,7	18,7	20,65	22,7	24,7	26,7	27,7	m
4000	3615	2994	2546	2208	1950	1733	1559	1414	1350	Kg

Flecha izada - Luffing jib - Ausleger in steilstellung - Flèche relevée - Braccio impennato



Mecanismos - Mechanisms - Antriebe - Mécanismes - Meccanismi - Приводы

10 Hp (7,5Kw) 3V
H.B.G. 21m Ø10mm

	m/min	5	20,5	41	2,5	10,25	20,5
	Kg	2000	2000	1000	4000	4000	2000
	Kw	1,8	7,5	7,5	1,8	7,5	7,5
	m/min	19		38	19		38
	Kg	2000		2000	4000		2000
	Kw	1,1		2,2	1,1		2,2
	r.p.m	0,25	0,5	0,8	0,25	0,5	0,8
	N.m.	30			30		
	Kw	4			4		

	400 V 50 Hz	380 V 60 Hz	40 kVA	4x10mm ²
--	----------------	----------------	--------	---------------------

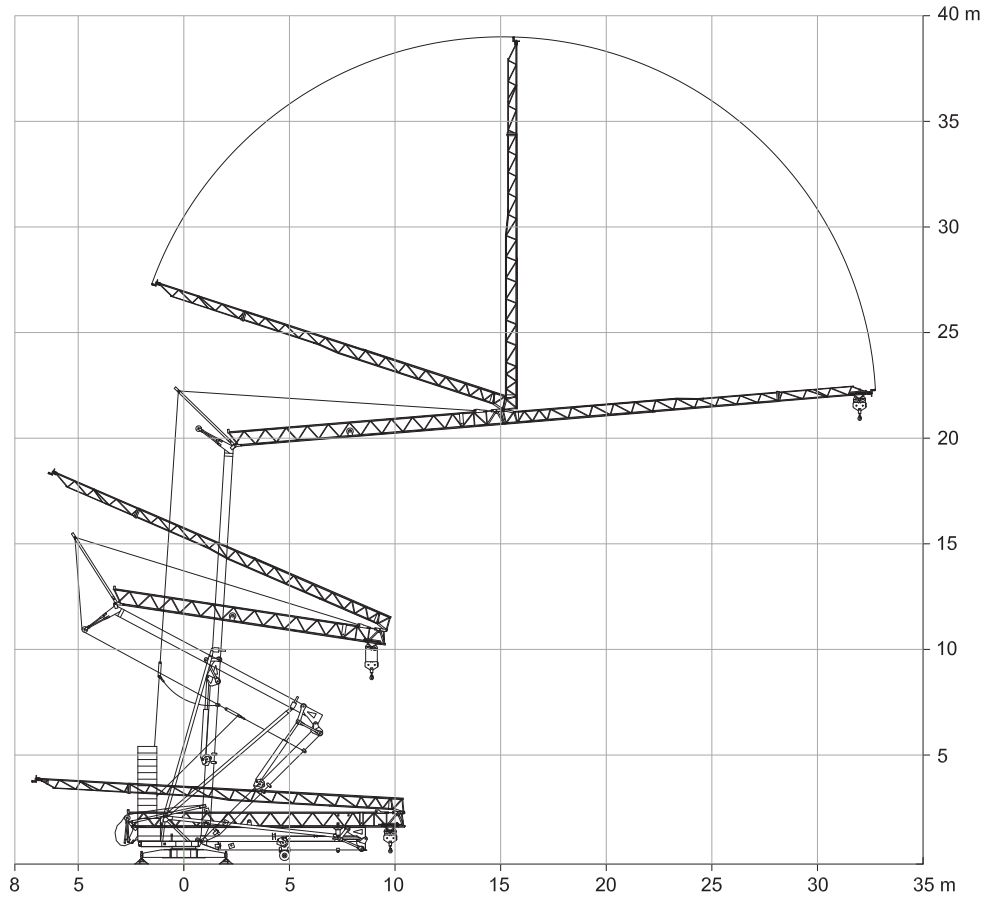
10Hp (7,5Kw) INV
H.B.G. 21m Ø10mm

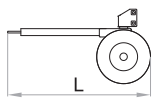
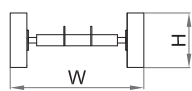
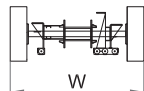
	m/min	5	20,5	40	2,5	10,25	20
	Kg	2000	2000	1000	4000	4000	2000
	Kw	7,5			7,5		
	m/min	19		45	19		45
	Kg	2000		2000	4000		2000
	Kw	2,2		2,2	2,2		2,2
	r.p.m	0,25	0,5	0,8	0,25	0,5	0,8
	N.m.	30			30		
	Kw	4			4		

	400 V 50 Hz	380 V 60 Hz	40 kVA	4x10mm ²
--	----------------	----------------	--------	---------------------

- Elevación / Hoisting / Heben / Levage / Sollevamento
- Distribución / Trolleying / Katzfahren / Distribution / Distribuzione
- Orientación / Slewing / Schwenken / Orientation / Rotazione
- Montaje / Erection / Montage / Montage / Montaggio

Montaje - Erection - Montage - Montage - Montaggio



		L (m)	W (m)	H (m)	Kg
Eje de transporte delantero Road transport axle front / Transportachse vorne Essieux de transport avant / Asse di trasporto anteriore		2,05	1,24	1,07	440
Eje de transporte trasero / Road transport axlebehind / Transportachse hinten / Essieux de transport arrière / Asse di trasporto posteriore		0,89	2,40	0,89	346
Eje de transporte trasero con freno Transportachse hinten mit brense Essieux de transport arrière avec frein Asse di trasporto posteriore con freno		1,25	2,40	1,35	960

ESPECIFICACIONES SUJETAS A MODIFICACIONES SIN PREVIO AVISO.
 Specifications subject to modification without notice.

DECLINAMOS TODA RESPONSABILIDAD DERIVADA DE LA INFORMACION PROPORCIONADA.

This information is supplied without liability.