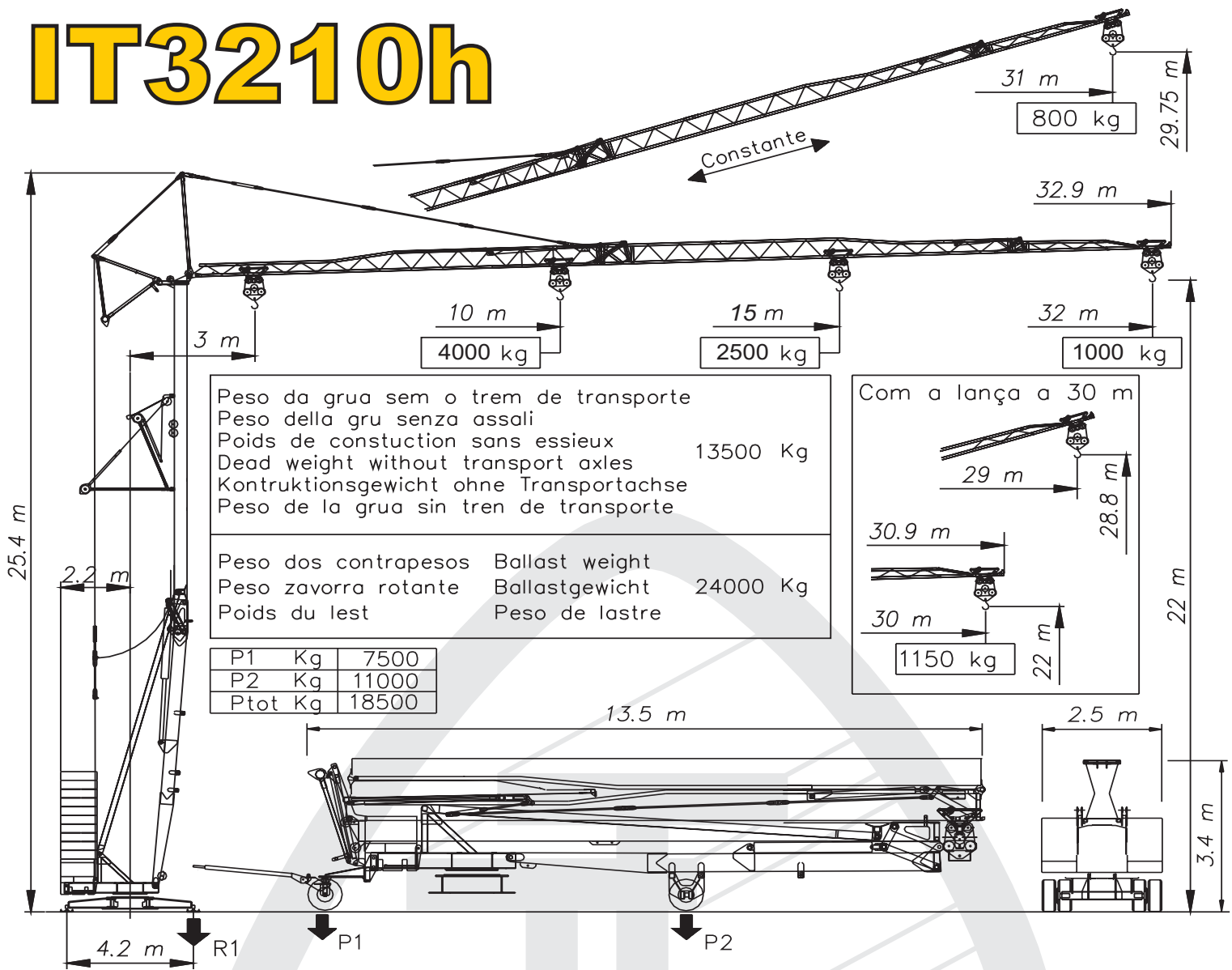


IT3210h



Conforme a directiva 2000/14/CE sobre o nivel sonoro - In compliance with the 2000/14/CE instruction on noise level - Conforme alla direttive 2000/14/CE sul livello acustico

MECANISMOS - MECHANISMS - MECCANISMI

Elevação - Hoisting - Sollevamento	↑↓	5 m/min	2,2 kW
		20 m/min	9 kW
		40 m/min	9 kW
Orientação - Slewing - Rotazione	↻	0,5 / 0,9 rpm	2,2 kW
Distribuição - Trolleying - Distribuzione	↔	29 / 50 m/min	2,2 kW
Rede eléctrica - Mains supply - Rete elettrica		400 V (+6%, -10%)	50 Hz
Potência necessária - Power requirements - Potenza necessaria		17 KVA	

OS DADOS PODEM SER ALTERADOS SEM PRÉVIO AVISO - THE DATA CAN BE CHANGED WITHOUT NOTICE - I DATI POSSONO ESSERE MODIFICATI SENZA PRAEV VISO



irmãos tavares 2

Fabrico de Gruas, Lda

CONCEPÇÃO, FABRICO E COMERCIALIZAÇÃO DE MÁQUINAS PARA A CONSTRUÇÃO CIVIL
Malaposta, 4520-506 SANFINS (Santa Maria da Feira), PORTUGAL

Telefone: 00 351 256 910 140 Fax: 00 351 256 910 149
geral@irmaostavares.com www.irmaostavares.com



DC.003 R05