

Sequenza di montaggio su 360°. Aufstellvorgang über 360°. Déroulement de montage sur 360°. Erection procedure on 360°. Montaje sobre 360°.



Officine Meccaniche Vicario S.p.a.

Via Piola 4
28013 Gattico (NO) ITALIA

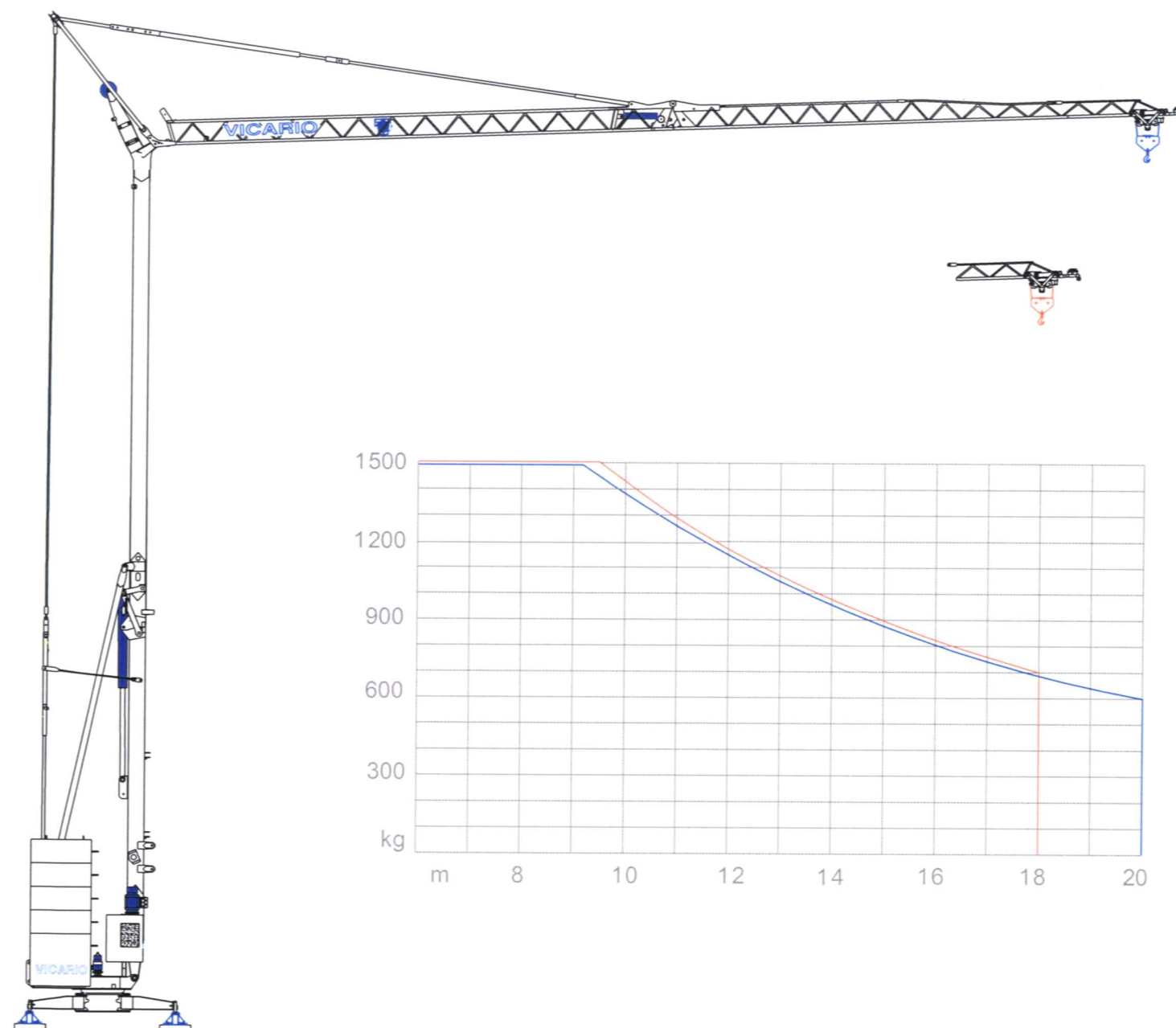
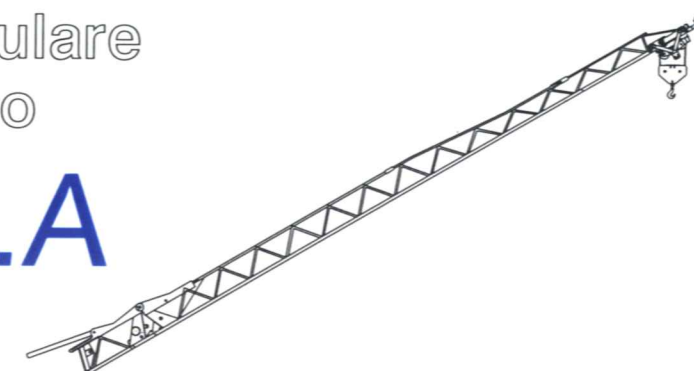
Tel. 0322 846690 Fax 0322 846692

Internet: www.vicariogru.com

E-Mail vicariogru@tin.it

Gru idraulica modulare
a montaggio rapido

OMV 168.A

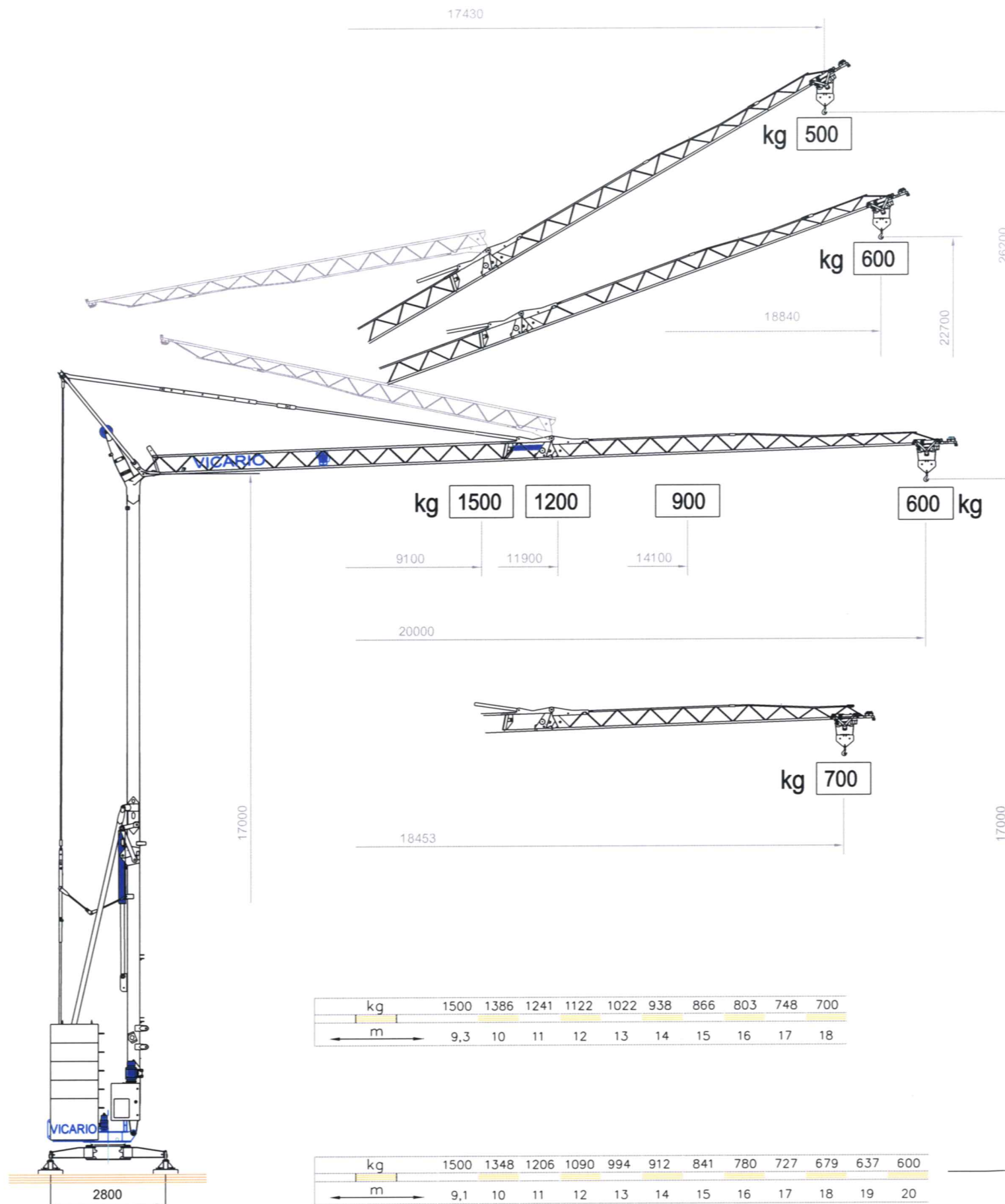


una novità delle Officine Meccaniche
Ein neues VICARIO Kran
A new crane from VICARIO Industries

Une nouvelle grue de VICARIO
Una nueva grua de VICARIO

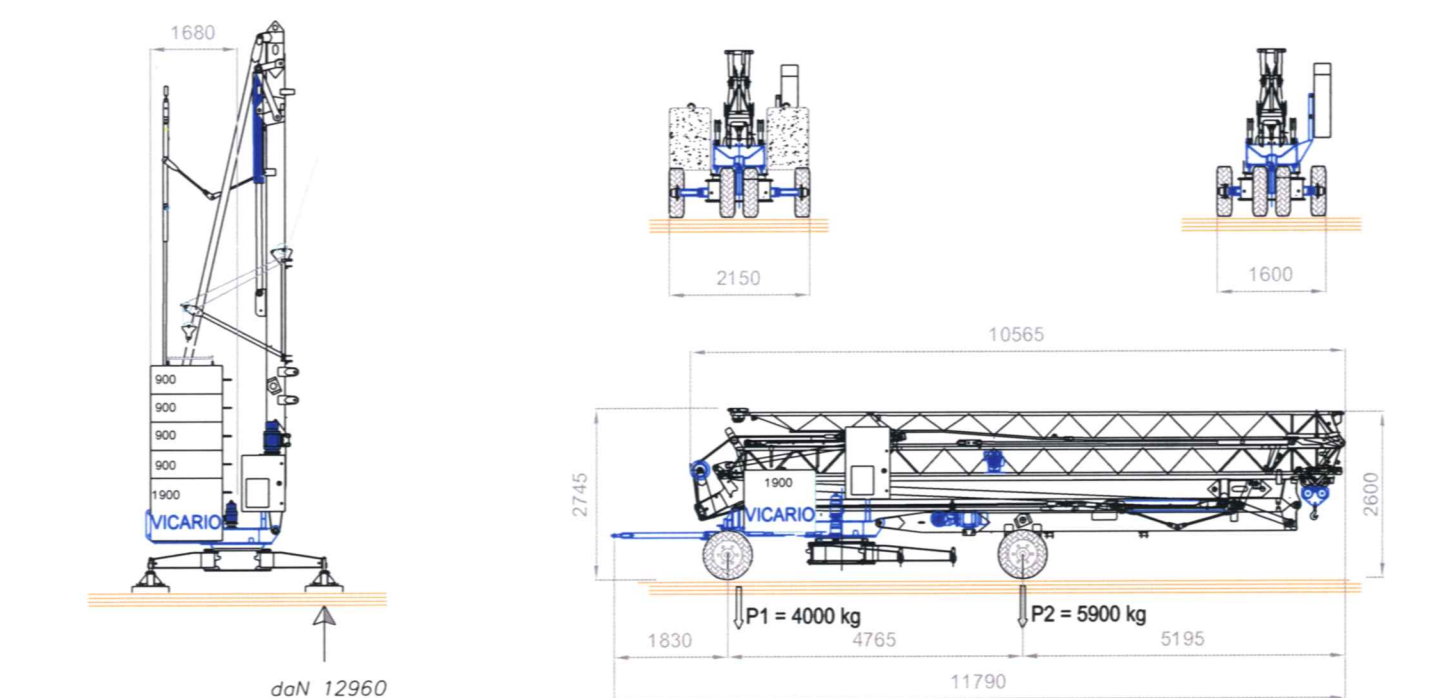
VICARIO

OMV 168 A



PRESTAZIONI	Performances	Leistungen	Prestations	Prestaciones														
50 Hz V +6% -10%	= =		= =	= a richiesta														
	220 V - 3 kVA			380 V - 6 kVA	380 V - 8 kVA													
m/l' kg KW	▶ ↑	▶▶ ↑	▶▶▶ ↑	▶ ↓	▶▶ ↓	▶▶▶ ↓	▶	▶▶	▶▶▶	▶	▶▶	▶▶▶						
	6,5	14	23,5	6,5	14	34	6,5	14	34	8,5	17	34						
	1500	1200	600	1500	1500	600	1500	1500	600	1500	1500	600						
	4,85 (Inverter)											1,5	3,7	4,4				
m/l' KW	▶			▶▶			▶▶▶			▶			▶▶			▶▶▶		
	14			22,5			42			16			27			32		
	1,85 (Inverter)											1,85 (Inverter)						
KW	▶			▶▶			▶▶▶			▶			▶▶			▶▶▶		
	0,3			0,6			1			0,3			0,6			1		
	1,1 (Inverter)											1,1 (Inverter)						
min KW	6						1,5						Kg 6080 + (kg 2 x 1900 + kg 900 x 8)					

- DOTAZIONE DI SERIE**
Sollevamento, rotazione e carrello a tre velocità con controllo elettronico, zincatura della struttura e dei tiranti, contrappeso di montaggio, braccio modulare impennabile, carrello rampante, funzionamento con braccio ripiegato, comando a pulsantiera via cavo, carter di protezione per ralla e meccanismi, predisposizione per autozavorramento e radiocomando armadio elettrico in acciaio inox, documentazione a norme CEE.
- SERIENAUSSTATTUNG**
Heben und Rotation mit drei Geschwindigkeiten, Strukturverzinkung, Montagegegengewicht, hochklappbarer Modularm, aufsteigender Wagen, Funktionieren mit eingeklapptem Arm, Steuerung mit Druckknopftafel via Kabel, Schutzvorrichtungen für Drehverbindungen und Mechanismen, Vorbereitung für Selbstballaststeinhahme und Funksteuerung, elektrischer Schrank aus rostfreiem Stahl, Dokumentation gemäß EC Vorschriften.
- STANDARD FEATURES**
3-speed lifting and rotation with electronic control, galvanised structure, installation counterweight, pull-up modular jib, translation trolley, operation with folded jib, cable-operated pushbutton remote control, guard for slewing ring and mechanisms, designed to allow installation of self-ballasting device and radio control, stainless steel electrical cabinet, documentation in accordance with EU standards.
- EQUIPEMENT DE SERIE**
Levage e rotación a tres velocidades a control electrónico, galvanización de la estructura y de los tirantes, contrapesos de montaje, flèche modulaire relevable, funcionamiento con brazo repliè, commande par cable, carter de protection pour la couronne et les mécanismes, predisposition pour autolestaje et commande radio, armoire électrique en acier inox, documentation conforme aux normes CEE.
- DOTACION DE SERIE**
Levantamiento y rotación a tres velocidades con control electrónico, galvanización de la estructura, contrapeso de montaje, brazo modular empinable, carro rampante, funcionamiento con brazo replegado, accionamiento por pulsadores via cable, carter de protección para corona de giro y mecanismos, predisposición para autocontrapeso y radioccontrol, armario eléctrico de acero inox, documentación según normas CEE.



daN 12960