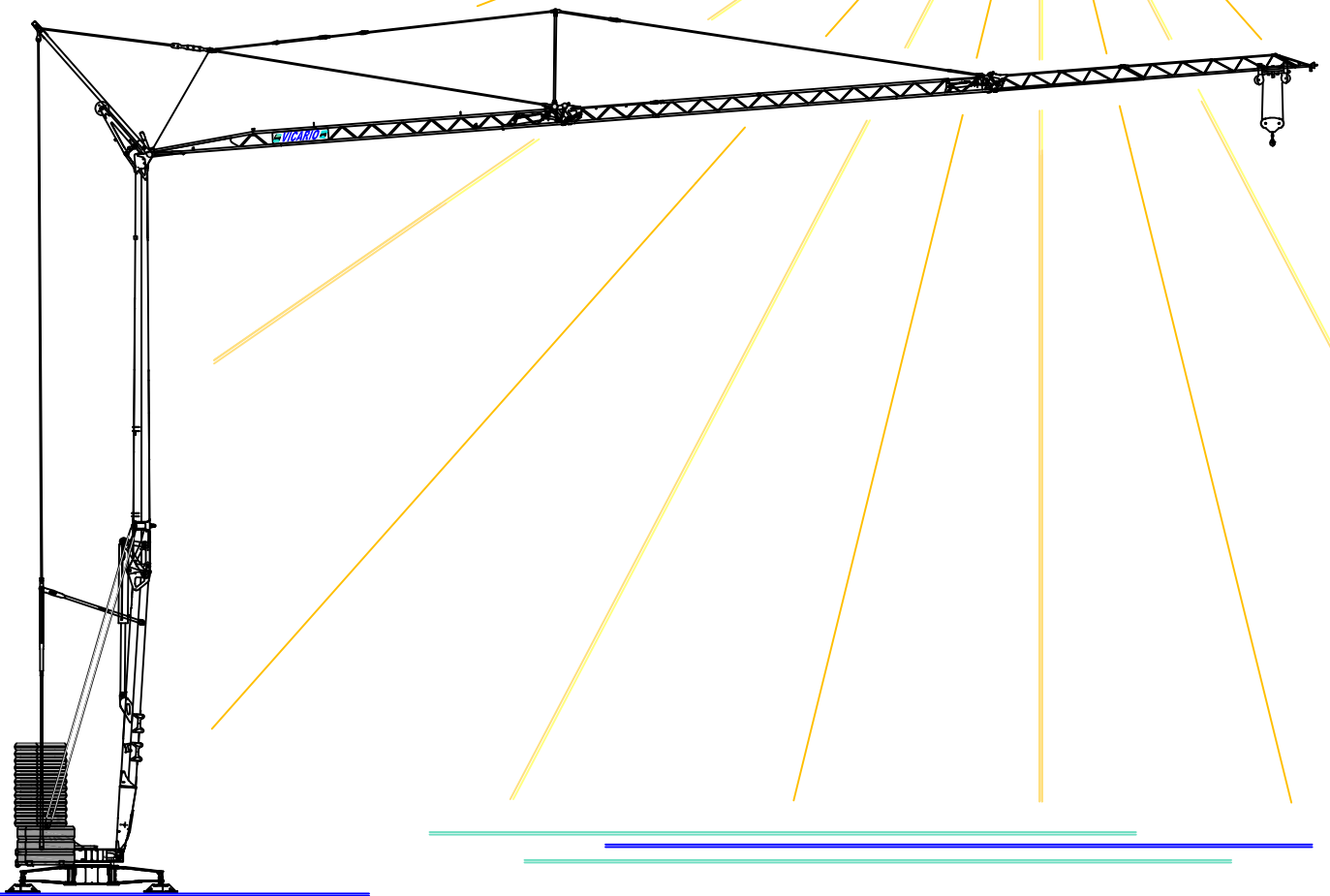


CRANES  
and  
TOOLS

**VICARIO**

Gru idraulica  
di qualità  
100% Italiana

**OMV 370**



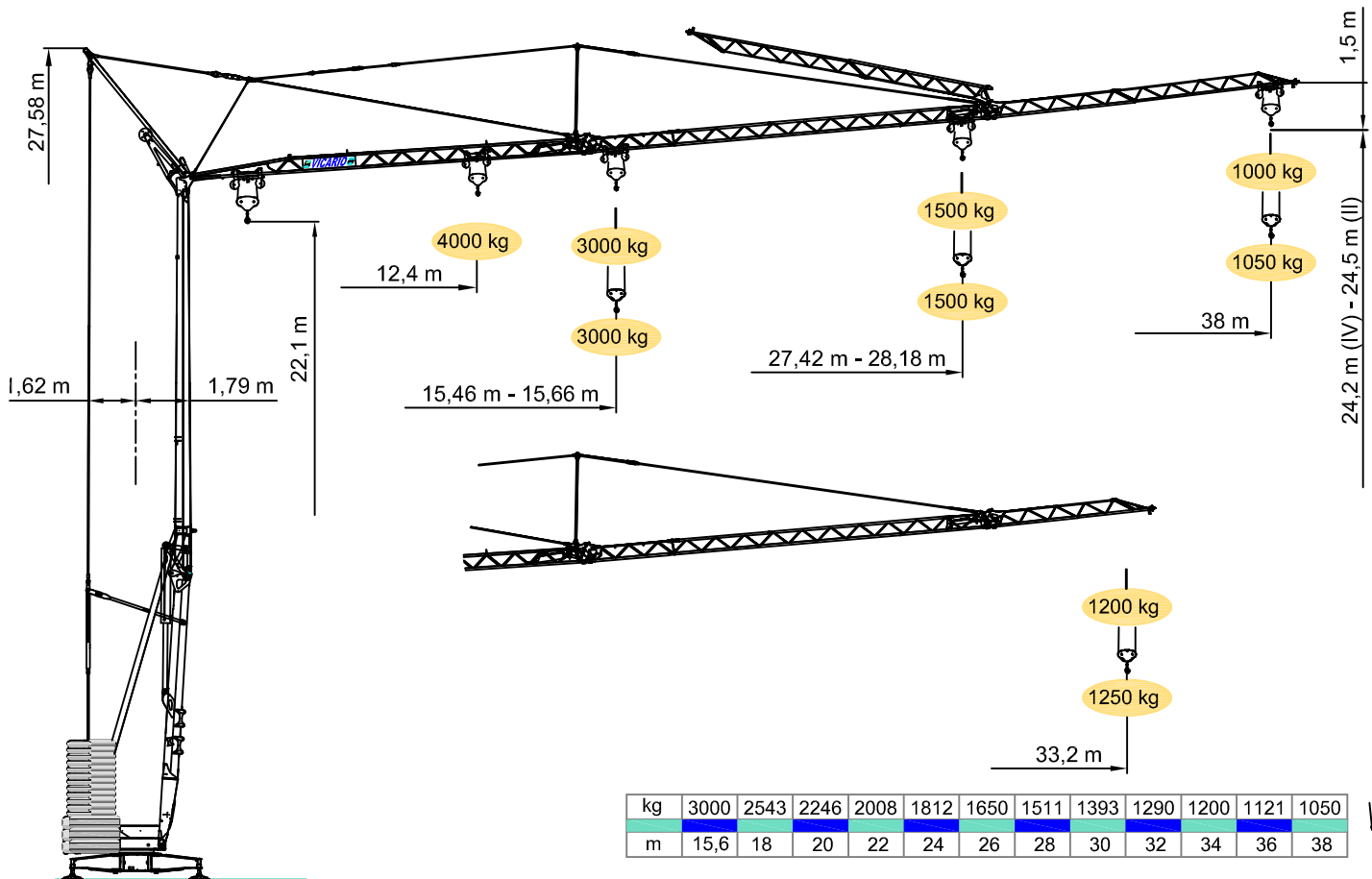
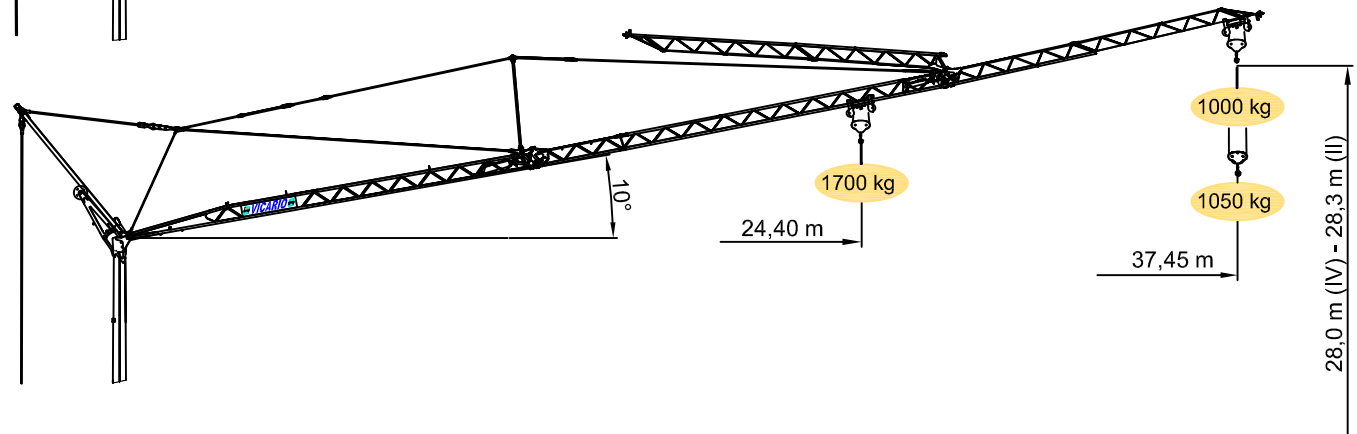
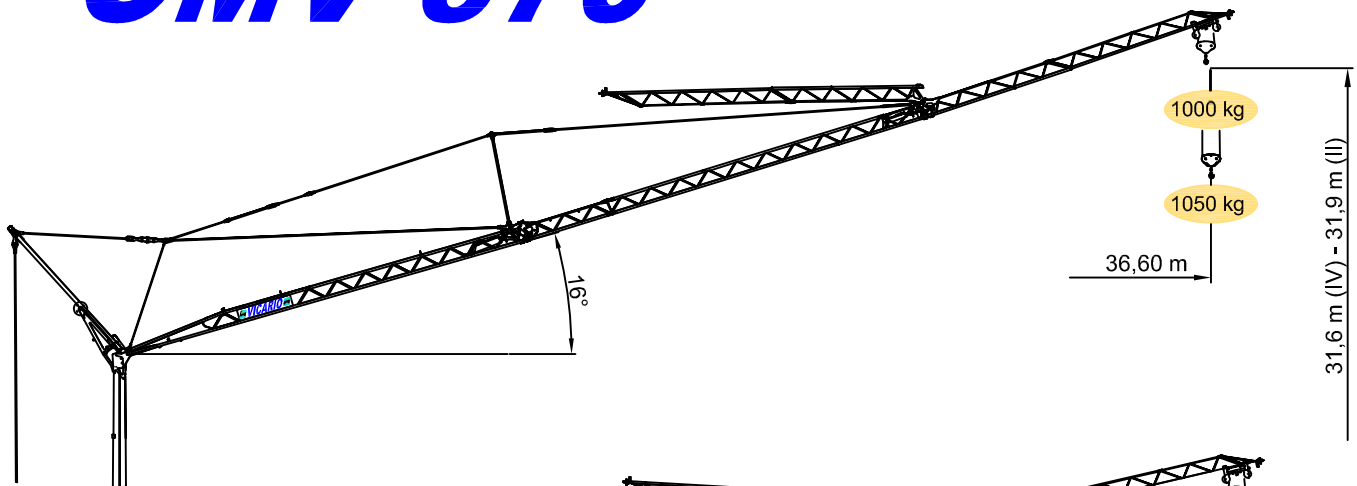
una novità delle Officine Meccaniche

Ein neuer VICARIO Kran  
A new crane from VICARIO Industries

Une nouvelle grue de VICARIO  
Una nueva grua de VICARIO

**VICARIO**

# OMV 370



kg	3000	2543	2246	2008	1812	1650	1511	1393	1290	1200	1121	1050
m	15,6	18	20	22	24	26	28	30	32	34	36	38



kg	4000	3384	2877	2496	2198	1959	1764	1600	1462	1344	1241	1150	1071	1000
m	12,2	14	16	18	20	22	24	26	28	30	32	34	36	38



## DOTAZIONE DI SERIE

Sollevamento "overdrive" con inverter a 4 velocità, rotazione e carrello con inverter 3 velocità, zincatura della struttura e dei tiranti, contrappeso, braccio impennabile, carrello rampante con motore e finecorsa alla base della torre, funzionamento con braccio ripiegato, radiocomando integrato, pulsantiera di emergenza, carter di protezione per ralla e meccanismi, predisposizione per autozavorramento, armadio elettrico in acciaio inox, documentazione a norme CEE.

## STANDARD FEATURES

4-speed lifting, 3-speed rotation and trolley with inverter control, galvanised structure, counterweight, pull-up jib, translation trolley with motor and limit switch at base of gantry, operation with folded jib, remote radio control, emergency cable-operated control, guard for slewing ring and mechanisms, designed to allow installation of self-ballasting device, stainless steel electrical cabinet, documentation in accordance with EU standards.

## EQUIPEMENT DE SERIE


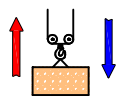
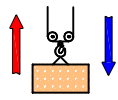
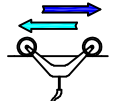
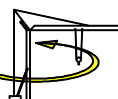
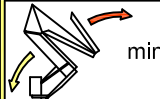



Levage a quatre vitesses, chariot et rotation à trois vitesses à contrôle électronique, galvanisation de la structure et des tirants, contrepoids, flèche relevable, moteur de chariot et fin de course à la base de la tour, fonctionnement bras replié, commande radio, commande d'urgence avec câble, carter de protection pour la couronne et les mécanismes, prédisposition pour auto lestage, armoire électrique en acier inox, documentation conforme aux normes CEE.

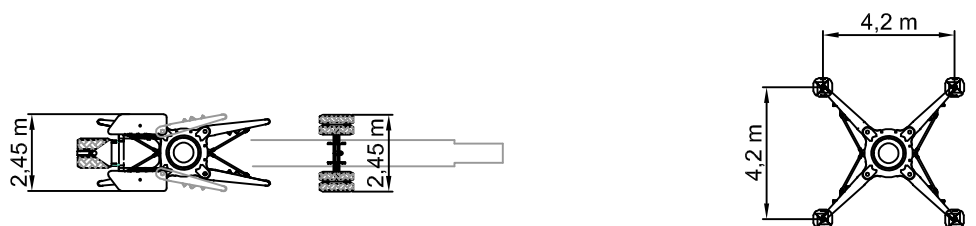
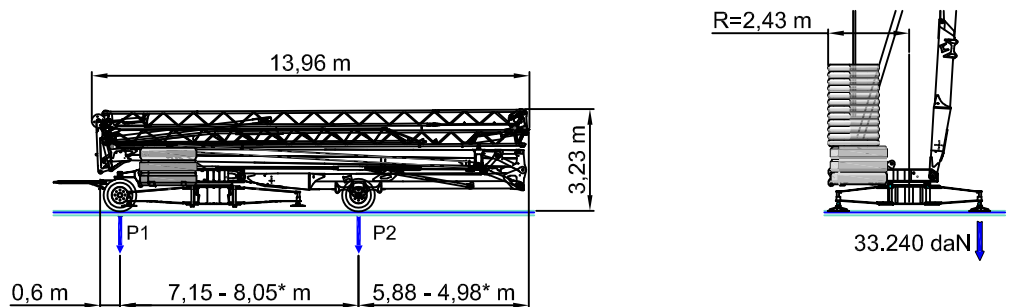
## SERIENAUSSTATTUNG

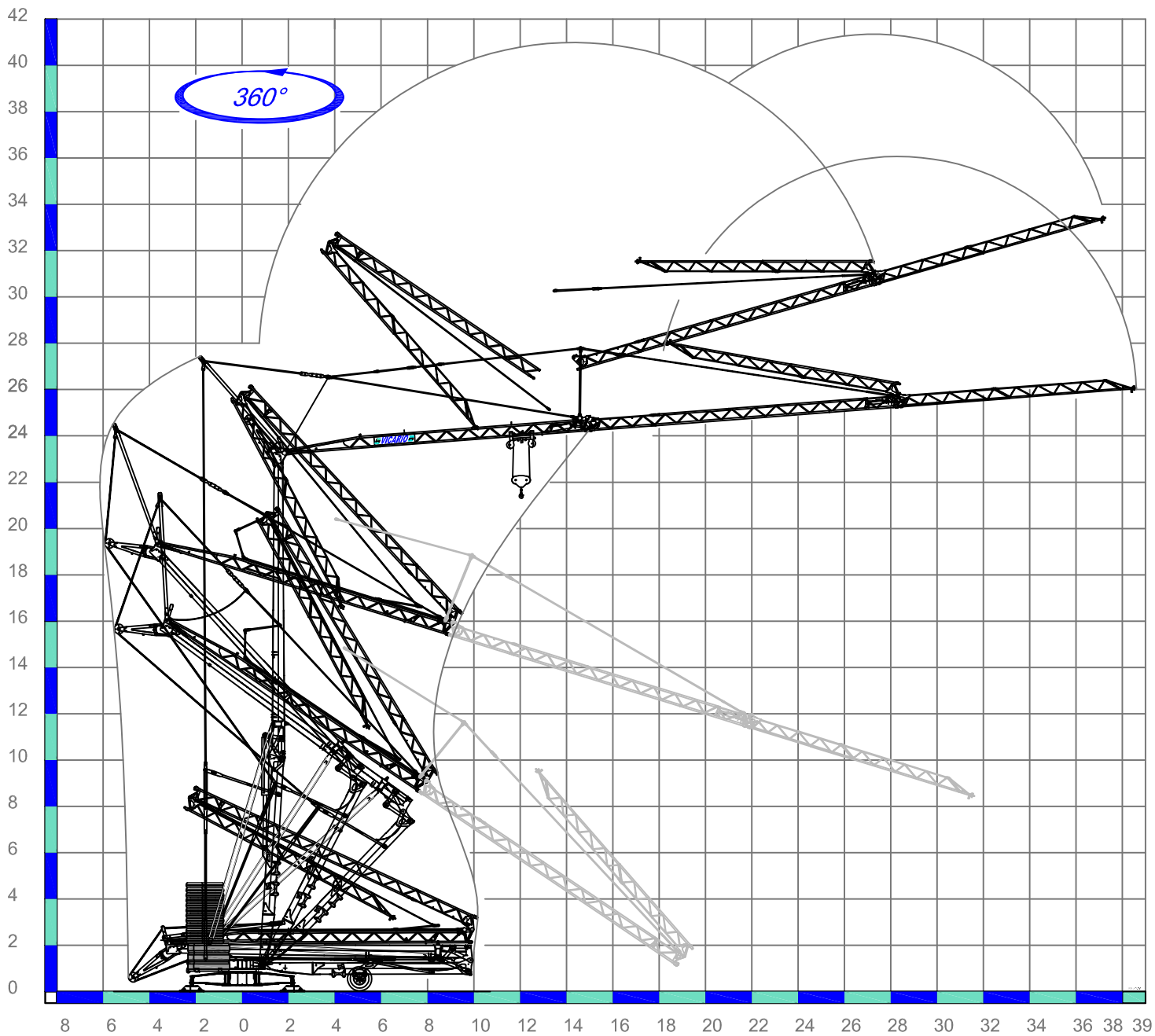
Heben mit vier Geschwindigkeiten, Laufkatzen- und Drehbewegung mit drei Geschwindigkeiten, Tragkonstruktion feuerverzinkt, Gegengewicht, hochklappbarer Ausleger, Laufkatzenbewegung in Schräglage, Laufkatzenmotor und Endschalter an der Basis des Turms, Betrieb mit eingeklapptem Ausleger, Steuerung mit Funk oder Druckknopf über Kabel, die mechanischen Teile sind alle durch eine Abdeckung geschützt, vorbereitet für Selbstballastierungseinrichtung, Steuerschrank aus rostfreiem Stahl, Dokumentation gemäß EC Vorschriften.

## DOTACION DE SERIE

Levantamiento a cuatro velocidades, carro y rotación a tres velocidades con control electrónico, galvanización de la estructura, contrapeso, brazo empuñable, carro rampante con motor y fin de carrera en la base de la torre, funcionamiento con brazo plegado, radiocomando y pulsadores via cable por l'emergencia, cárter de protección para corona de giro y mecanismos, predisposición para autocontrapeso, armario eléctrico de acero inox, documentación según normas CEE.

	400V (±10%) 50 Hz		12* - 18 kVA			
	m/l'	6	20	42	50	
	kg	3000	3000	1000	1000	
	kW	11* (Inverter)				
	m/l'	6,3	21	31	48	
	kg	4000	4000	1400	1400	
	kW	15 (Inverter)				
	m/l'	17.8	28.6	53.5 (↗39.3)		
	kW	3 (Inverter)				
	n/l'	0.17	0.42	0.88		
	n/l'	0.17	0.42	0.88		
	kW	3 (Inverter)				
		min	10		16.845 kg	
	8100 kg	5400 kg	2700 kg	0 kg		
P1	11945 kg * 10300 kg	9765 kg * 8200 kg	7605 kg * 6105 kg	5425 kg * 4000 kg		
P2	13000 kg * 14645 kg	12480 kg * 14045 kg	11940 kg * 13440 kg	11420 kg * 12845 kg		





Ufficio Tecnico OMV Vicario SpA - 07/08

Sequenza di montaggio su 360°. Aufstellvorgang über 360°. Déroulement de montage sur 360°. Erection procedure on 360°. Montaje sobre 360°.

**CRANES  
and  
TOOLS**  **VICARIO**  
**Officine Meccaniche Vicario S.p.a.**

Via Piola, 4

28013 Gattico - Veruno (NO) ITALIA

Tel. 0322 846690 Fax 0322 860009

Internet: [www.vicariogru.com](http://www.vicariogru.com) E-Mail: [omv@vicariogru.com](mailto:omv@vicariogru.com)

Agente di zona: