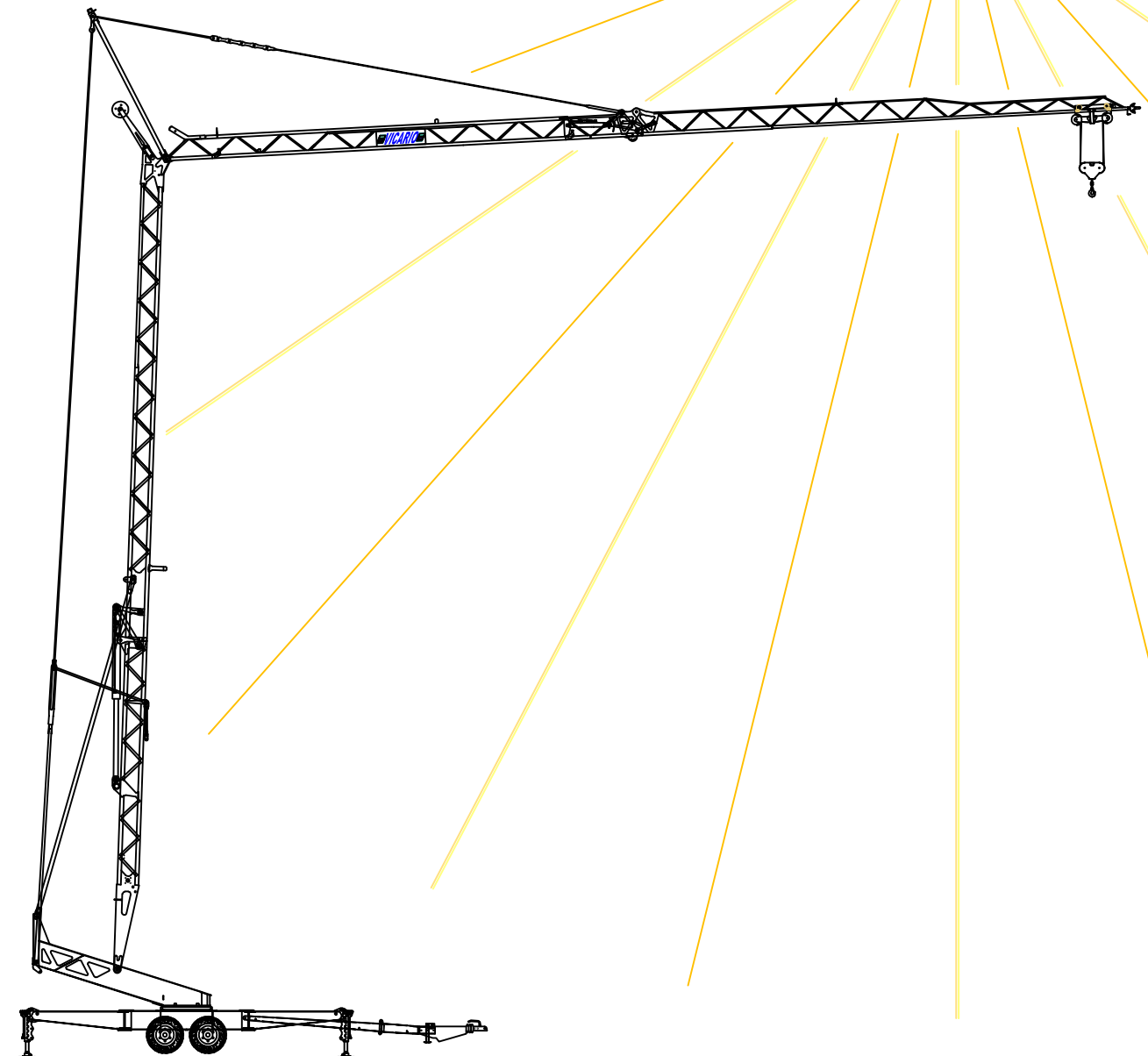


FAST - CRANES  
la nuova gru  
con carro veloce  
stradale

**OMV 380**

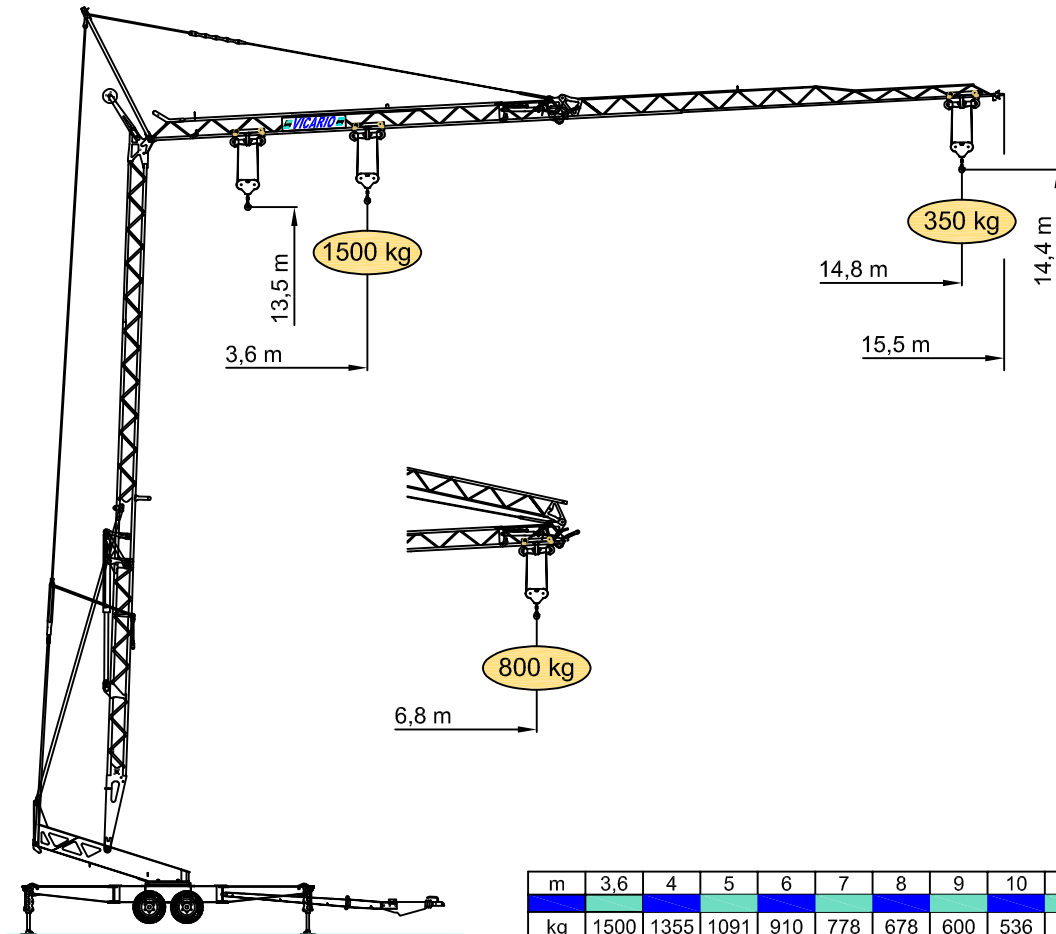
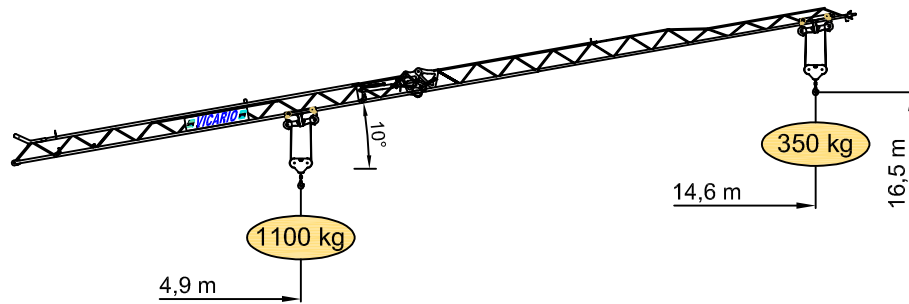
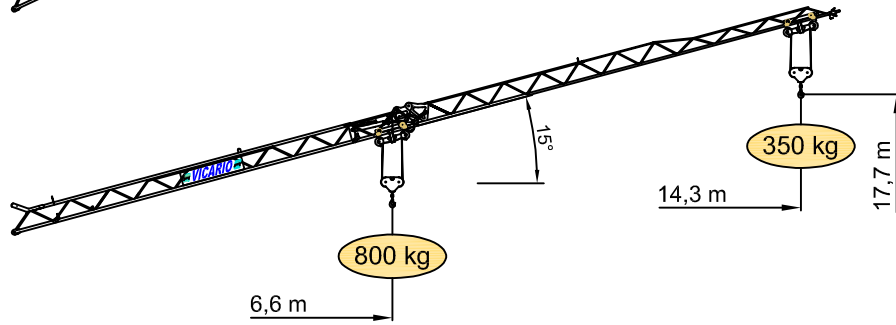
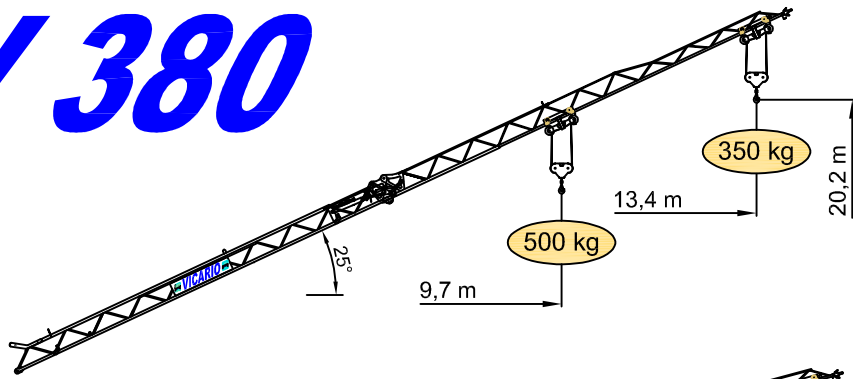


un primato delle Officine Meccaniche  
Ein VICARIO Primat  
A primacy of VICARIO Industries

Une primauté de VICARIO  
Una supremacia de VICARIO

**VICARIO**

# OMV 380



m	3,6	4	5	6	7	8	9	10	11	12	13	14	14,8
kg	1500	1355	1091	910	778	678	600	536	484	441	403	371	350

## DOTAZIONE DI SERIE

Sollevamento "overdrive" a 4 velocità con inverter, rotazione e carrello a tre velocità con inverter, zincatura della struttura e dei tiranti, braccio impennabile, carrello rampante con motore e finecorsa alla base della torre, funzionamento con braccio ripiegato, carter di protezione per ralla e meccanismi, radiocomando a pulsantiera, armadio elettrico in acciaio inox, carro con freno a repulsione, documentazione a norme CEE.

## STANDARD FEATURES

4 - speed lifting, 3 - speed rotation and trolley with inverter control, galvanised structure, pull-up jib, translation trolley with motor and limit switch at base of the mast, operation with folded jib, radio remote control, guard for slewing ring and mechanisms, stainless steel electrical cabinet, axles with overrun brake, documentation in accordance with EU standards.

## EQUIPEMENT DE SERIE


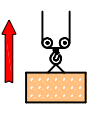
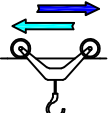
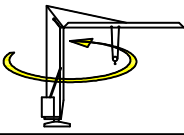
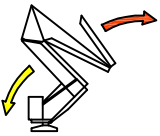



Levage à quatre vitesses, chariot et rotation à trois vitesses à contrôle électronique, galvanisation de la structure et des tirants, flèche relevable, moteur de chariot et fin de course à la base du mat, fonctionnement bras replié, commande radio, carter de protection pour la couronne et les mécanismes, armoire électrique en acier inox, essieux avec frein à inertie, documentation conforme aux normes CEE.

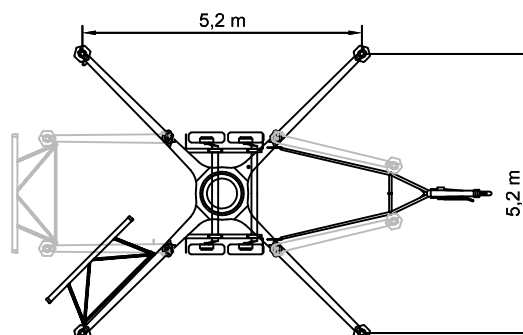
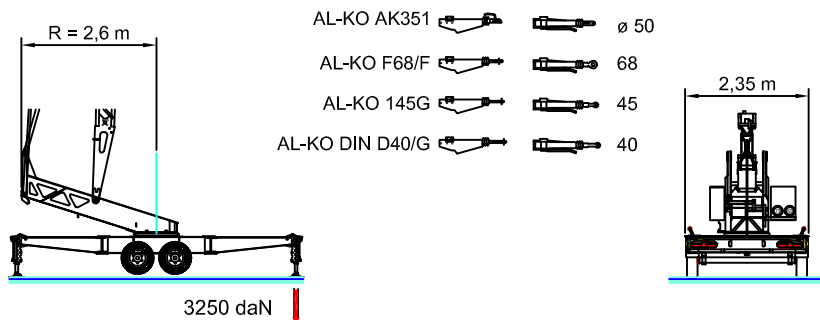
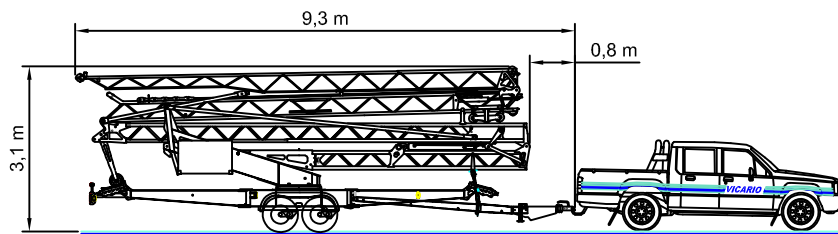
## SERIENAUSSTATTUNG

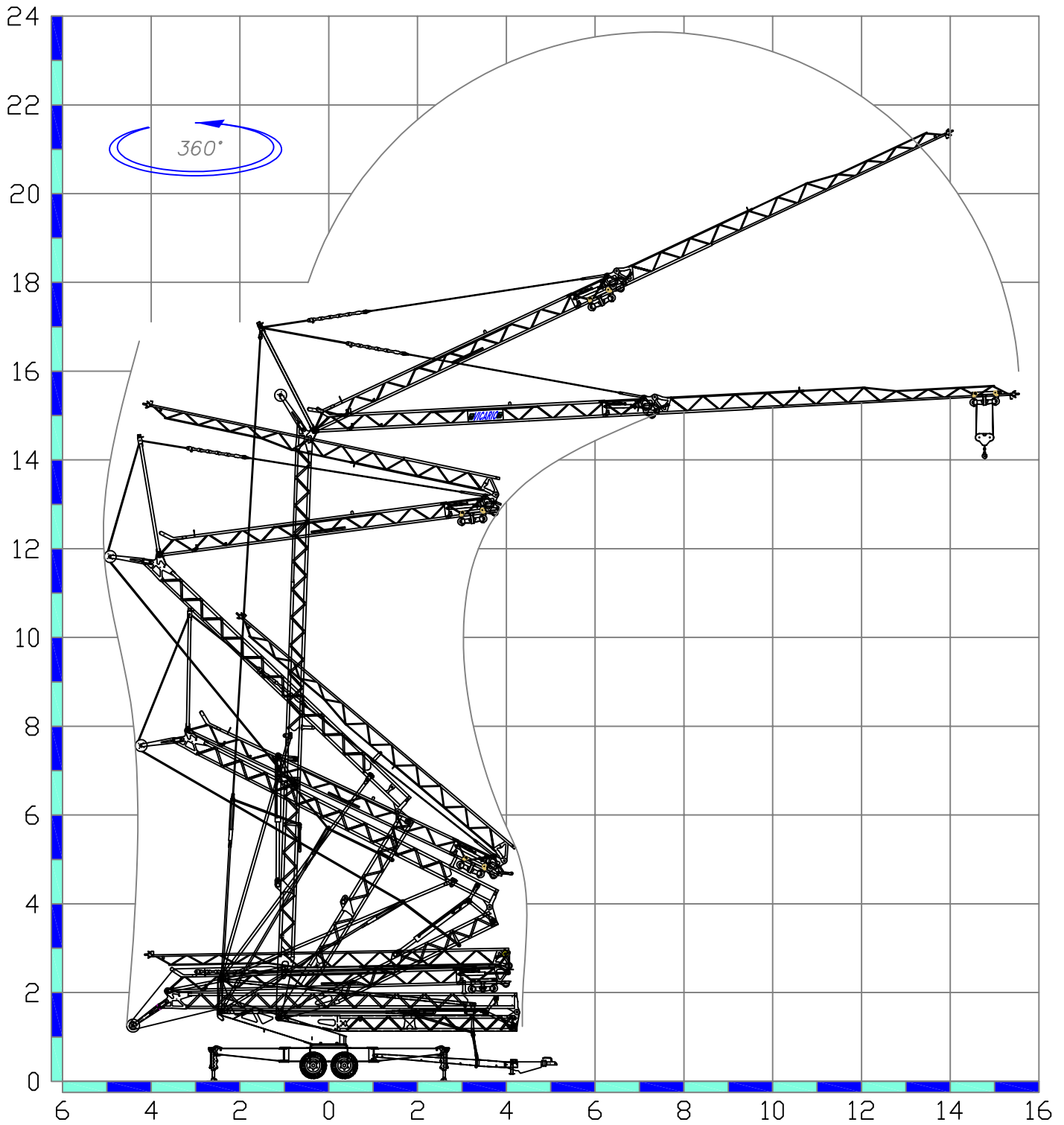
Heben mit vier Geschwindigkeiten, Laufkatze und Drehbewegungen mit drei Geschwindigkeiten, Struktur-Verzinkung, Arbeiten mit steil gestelltem Ausleger, alle Motoren und Mechanismen sind am unteren Teil des Krans angebracht, Arbeiten mit eingeklapptem Ausleger, Bedienung mit Funkfernsteuerung, Schutzabdeckungen für den Drehkranz und Mechanismen, elektrischer Schaltschrank aus rostfreiem Stahl, Achse mit Auflaufbremse, Dokumentation gemäß EC Vorschriften.

## DOTACION DE SERIE

Levantamiento a cuatro velocidades, carro y rotación a tres velocidades con control electrónico, galvanización de la estructura, brazo empinnable, carro rampante con motor y fin de carrera en la base de la torre, trabajo con brazo replegado, radiocomando, cárter de protección para corona de giro y mecanismos, armario eléctrico de acero inox, ejes con freno de inercia, documentación según normas CEE.

	230V (±10%) 50 Hz	3kVA			
	m/l'	6	11	21	26,5
	kg	1500 ↑ ↓	1500 ↑ ↓	600 ↑ ↓	350 ↑ 600 ↓
	kW	4 (Inverter)			
	m/l'	13.4	21.5	40 (↗30)	
	kW	1,1 (inverter)			
	n/l'	0,2	0,5	1	
	kW	0,75 (inverter)			
	min	9			
	kW	0,55			
	70-80 km/h		3498 kg		0 kg





Sequenza di montaggio su 360°. Aufstellvorgang über 360°. Déroulement de montage sur 360°. Erection procedure on 360°. Montaje sobre 360°.

CRANES  
and  
TOOLS **VICARIO**  
**Officine Meccaniche Vicario S.p.a.**

Via Piola, 4

28013 Gattico-Veruno (NO) ITALIA

Tel. 0322 846690 Fax 0322 860009

Internet : [www.vicariogru.com](http://www.vicariogru.com) E-Mail [omv@vicariogru.com](mailto:omv@vicariogru.com)

Agente di zona: